

# 士林通用變頻器

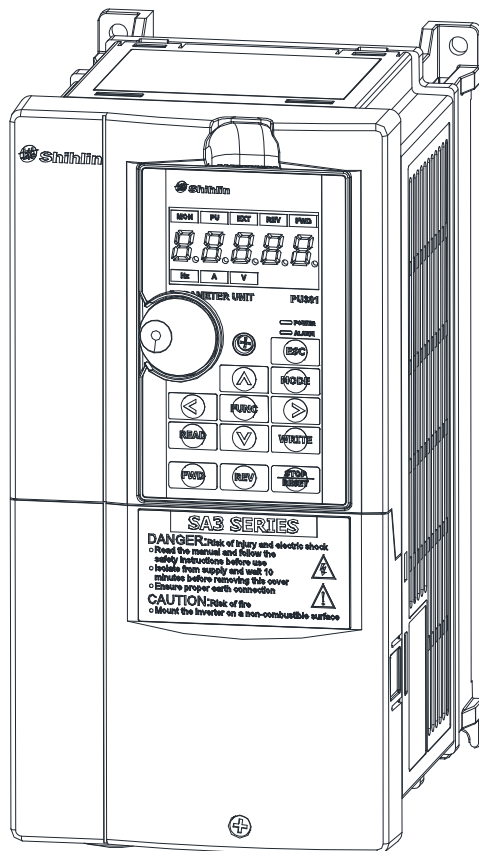
## SA3 系列

### 操作手冊

#### 高功能 高性能

SA3-023-0.75K/1.5KF ~ 110K/132KF

SA3-043-0.75K/1.5KF ~ 315K/355KF



操作手冊導讀	1
交貨檢查	2
變頻器介紹	3
基本操作	4
參數說明	5
檢查與維護	6
附錄	7



# 1. 操作手冊導讀

## 1.1 安全注意事項

感謝您購買士林 SA3 系列變頻器，本說明書介紹了如何正確使用本品，在使用前務必認真閱讀本說明書。另外，請理解產品的安全注意事項再使用該產品。

### 安全注意事項

- ✓ 請合格的專業人員進行安裝、操作、維護檢查。
- ✓ 在本說明書中，將安全注意事項等級分為“警告”和“注意”。
  - ⚠警告：不正確操作會造成危險情況，將導致死亡或重傷的發生。
  - ⚠注意：不正確操作會造成危險情況，將導致一般或輕微傷害或物體損壞。

### 警告

- ✓ 變頻器通電中不可打開其前蓋板和接線板。並且不可在前蓋板和接線板卸下的狀態下運行變頻器。否則可能會接觸到高電壓的端子和充電部分而造成觸電事故。
- ✓ 若要改變接線或檢查，首先應關掉變頻器的電源。在變頻器 CHARGE 燈未熄滅前，表示變頻器內部仍有高壓，請勿觸摸內部電路及零件。用三用電錶測量 + /P、 - /N 之間電壓低於 24Vdc 後，才可進行操作。
- ✓ 本變頻器必須正確接地。
- ✓ 請不要用濕手操作、觸碰散熱器、插拔線纜，否則會導致觸電。
- ✓ 請勿在通電時進行冷卻風扇的更換，否則會發生危險。通電中進行冷卻風扇的交換是危險的。

### 注意

- ✓ 各個端子上加的電壓只能是操作手冊上規定的電壓。否則會造成故障或損壞。
- ✓ 請勿對變頻器內部的零元件進行耐壓測試，因變頻器所使用的半導體易受高壓擊穿而損壞。
- ✓ 通電中或斷開電源不久，因為變頻器溫度較高，請不要觸摸它。否則會引起燙傷。
- ✓ 請勿錯誤連接端子。否則會造成故障或損壞。
- ✓ 不要將極性(+、-)搞錯。否則會造成故障或損壞。
- ✓ 變頻器請安裝在無孔的不可燃的壁面上（避免從背後觸及變頻器散熱片）。直接安裝在易燃物上或靠近易燃物品，會導致火災。
- ✓ 變頻器發生故障時，請斷開變頻器的電源。若持續地流過大電流，會導致火災。
- ✓ 請不要在直流端子 + /P、 - /N 上直接連接電阻，否則會導致火災。

## 1.2 目錄

操作手冊.....	- 1 -
1. 操作手冊導讀.....	1
1.1 安全注意事項.....	1
1.2 目錄.....	2
1.3 專有名詞定義.....	15
2. 交貨檢查.....	16
2.1 銘牌說明.....	16
2.2 型號說明.....	16
2.3 訂貨代號說明.....	16
3. 變頻器介紹.....	17
3.1 電氣規格.....	17
3.1.1 440V 三相系列.....	17
3.1.2 220V 三相系列.....	19
3.2 一般規格.....	21
3.3 外形尺寸.....	22
3.3.1 框架 A.....	22
3.3.2 框架 B.....	23
3.3.3 框架 C.....	24
3.3.4 框架 D.....	25
3.3.5 框架 E.....	26
3.3.6 框架 F.....	27
3.3.7 框架 G.....	28

---

3.3.8 框架 H .....	29
3.4 各部分名稱.....	30
3.4.1 框架 A/B/C.....	30
3.4.2 框架 D/E.....	30
3.4.3 框架 F.....	31
3.4.4 框架 G/H.....	31
3.4.5 保護等級與操作溫度 .....	31
3.5 安裝與配線.....	32
3.5.1 搬運 .....	32
3.5.2 存儲 .....	32
3.5.3 安裝須知 .....	32
3.5.4 符合電磁相容的安裝說明 .....	34
3.5.5 配線前上蓋拆卸方法 .....	35
3.6 週邊設備.....	37
3.6.1 系統配線 .....	37
3.6.2 無熔絲開關及電磁接觸器 .....	38
3.6.3 回生制動電阻 .....	39
3.6.4 電抗器 .....	40
3.6.5 濾波器 .....	43
3.7 端子配線.....	44
3.7.1 主回路端子 .....	45
3.7.2 主回路配線及端子規格 .....	47
3.7.3 接地 .....	48
3.7.4 RFI 濾波器.....	49

3.7.5 關於(+/P)-(-/N)供電 .....	51
3.7.6 控制回路 .....	52
3.8 穿牆式安裝說明.....	56
3.8.1 框架 A.....	56
3.8.2 框架 B.....	58
3.8.3 框架 C .....	59
3.8.4 框架 D/E/F/G/H.....	60
3.9 管線盒配件.....	63
3.9.1 D 框架管線盒外觀 .....	63
3.9.2 E/F 框架管線盒外觀 .....	63
3.9.3 G/H 框架管線盒外觀 .....	63
3.10 風扇更換 .....	64
3.10.1 框架 A .....	64
3.10.2 框架 B .....	64
3.10.3 框架 C.....	65
3.10.4 框架 D/E .....	65
3.10.5 框架 F.....	65
3.10.6 框架 G/H.....	66
4.基本操作.....	67
4.1 操作面板(PU301)的各部分名稱.....	67
4.2.1 操作模式切換流程圖 .....	70
4.2.2 工作模式切換流程圖，使用 PU301 操作鍵盤 .....	70
4.2.3 監視模式的操作流程圖，使用 PU301 操作鍵盤 .....	70
4.2.4 頻率設定模式的操作流程圖，使用 PU301 操作鍵盤 .....	71

4.2.5 參數設定模式的操作流程圖，使用 PU301 操作鍵盤 .....	71
4.3 各模式下的基本操作程式 .....	72
4.3.1 PU 模式下，基本操作程式 ( 00-16(P.79) = 0 或 1 ) .....	72
4.3.2 外部模式下，基本操作程式 ( 00-16(P.79) = 0 或 2 ) .....	72
4.3.3 JOG 模式下，基本操作程式 ( 00-16(P.79) = 0 或 1 ) .....	73
4.3.4 通訊模式下，基本操作程式 ( 00-16(P.79) = 3 ) .....	73
4.3.5 混合模式 1 下，基本操作程式 ( 00-16(P.79) = 4 ) .....	73
4.3.6 混合模式 2 下，基本操作程式 ( 00-16(P.79) = 5 ) .....	73
4.3.7 混合模式 3 下，基本操作程式 ( 00-16(P.79) = 6 ) .....	74
4.3.8 混合模式 4 下，基本操作程式 ( 00-16(P.79) = 7 ) .....	74
4.3.9 混合模式 5 下，基本操作程式 ( 00-16(P.79) = 8 ) .....	74
4.3.10 第二操作模式下，基本操作程式 ( 00-16(P.79) = 99999 ) .....	74
4.4 運轉 .....	75
4.4.1 運轉前檢查和準備 .....	75
4.4.2 運轉方法 .....	75
4.4.3 試運轉 .....	76
5. 參數說明 .....	77
5.1 系統參數組 00 .....	77
5.1.1 變頻器資訊 .....	80
5.1.2 參數管理 .....	81
5.1.3 參數保護 .....	83
5.1.4 監視功能選擇 .....	86
5.1.5 運轉速度顯示 .....	87
5.1.6 PWM 載波頻率 .....	88

5.1.7 停止動作選擇 .....	88
5.1.8 正反轉防止選擇 .....	89
5.1.9 操作模式選擇 .....	90
5.1.10 控制模式選擇 .....	90
5.1.11 馬達控制方式選擇 .....	91
5.1.12 機種選擇 .....	92
5.1.13 50/60Hz 切換選擇 .....	92
5.1.14 參數顯示模式選擇 .....	93
5.1.15 擴展卡類型顯示 .....	93
5.2 基本參數組 01 .....	95
5.2.1 限制輸出頻率 .....	97
5.2.2 基底頻率、基底電壓 .....	98
5.2.3 加速、減速時間設定 .....	99
5.2.4 轉矩補償 <b>V/F</b> .....	101
5.2.5 啟動頻率 .....	102
5.2.6 適用負載選擇 <b>V/F</b> .....	102
5.2.7 JOG 運行 .....	105
5.2.8 輸出頻率濾波時間 .....	106
5.2.9 回避頻率 .....	106
5.2.10 第二機能 .....	107
5.2.11 中間頻率、中間電壓 <b>V/F</b> .....	108
5.2.12 S 字時間設定 .....	109
5.3 類比輸入輸出參數組 02 .....	111
5.3.1 類比端子及 HDI 端子輸入功能選擇 .....	115

---

5.3.2 AM 類比輸出功能選擇 .....	116
5.3.3 比例聯動增益 .....	116
5.3.4 輔助頻率選擇 .....	117
5.3.5 2-5 輸入的選擇與處理 .....	118
5.3.6 4-5 輸入的選擇與處理 .....	123
5.3.7 3-5 輸入的選擇與處理 .....	125
5.3.8 HDI 輸入的選擇與處理 .....	126
5.3.9 HDO 輸出倍頻係數 .....	127
5.3.10 FM 輸出功能選擇 .....	127
5.3.11 AM1 輸出的選擇與處理 .....	128
5.3.12 AM2 輸出的選擇與處理 .....	129
5.3.13 類比輸出時顯示基準 .....	130
5.3.14 AM/FM 固定輸出準位 .....	130
5.3.15 PT100 準位設定 .....	131
5.3.16 FM 校正係數 .....	131
5.4 數位輸入輸出參數組 03 .....	133
5.4.1 數位輸入功能選擇 .....	137
5.4.2 數位輸出功能選擇 .....	143
5.4.3 端子邏輯選擇 .....	144
5.4.4 輸出信號延遲 .....	145
5.4.5 數位輸入端子信號濾波 .....	145
5.4.6 數位輸入端子送電致能 .....	146
5.4.7 輸出頻率檢出 .....	146
5.4.8 零電流檢出 .....	147

---

5.4.9 SLOT3 擴充數位輸入端子功能選擇 .....	148
5.4.10 SLOT2 擴充數位輸入端子功能選擇 .....	148
5.4.11 擴充數位輸入端子邏輯選擇 .....	149
5.4.12 SLOT3 擴充數位輸出端子功能選擇 .....	149
5.4.13 SLOT2 擴充數位輸出端子功能選擇 .....	150
5.4.14 擴充數位輸出端子邏輯選擇 .....	150
5.4.15 數位輸入輸出端子監視 .....	151
5.5 多段速參數組 04 .....	153
5.5.1 16 段速 .....	155
5.5.2 程式運行模式 .....	157
5.6 馬達參數組 05 .....	160
5.6.1 馬達參數自動量測 .....	162
5.6.2 馬達參數 .....	165
5.6.3 馬達慣量自動量測 .....	166
5.6.4 第二馬達參數 .....	167
5.7 保護參數組 06 .....	168
5.7.1 電子熱動電驛容量 .....	171
5.7.2 電流失速防止 .....	171
5.7.3 回生制動 .....	173
5.7.4 降載波保護 .....	173
5.7.5 過轉矩檢出 .....	176
5.7.6 再啟動時失速準位 .....	176
5.7.7 冷卻風扇工作方式 .....	177
5.7.8 輸入缺相保護選擇 .....	177

---

5.7.9 輸出短路保護選擇 .....	177
5.7.10 PTC 保護選擇 .....	178
5.7.11 維護提醒功能 .....	179
5.7.12 對地漏電流保護 .....	180
5.7.13 輸出缺相保護選擇 .....	180
5.7.14 低電壓保護 .....	180
5.7.15 回生制動動作準位 .....	181
5.7.16 電壓失速動作準位 .....	181
5.7.17 電解電容壽命檢測 .....	182
5.7.18 時間記錄功能 .....	183
5.7.19 異警查詢功能 .....	183
5.7.20 異警代碼查詢 .....	184
5.7.21 最近一次異警(E1)資訊 .....	185
5.7.22 第二次異警(E2)資訊 .....	186
5.8 通訊參數組 07 .....	187
5.8.1 士林協定及 Modbus 協定 .....	189
5.8.2 通訊 EEPROM 寫入選擇 .....	204
5.8.3 Canopen 協議 .....	204
5.8.4 通訊擴展卡版本資訊 .....	205
5.8.5 乙太網通訊 .....	205
5.9 PID 參數組 08 .....	206
5.9.1 PID 功能選擇 .....	208
5.9.2 PID 參數組 1 .....	208
5.9.3 PID 參數組 2 .....	212

5.9.4 PID 濾波設定 .....	213
5.9.5 PID 偏差極限控制.....	214
5.9.6 PID 積分屬性 .....	214
5.9.7 PID 微分限幅 .....	214
5.9.8 PID 輸出偏差極限.....	215
5.9.9 PID 參數切換 .....	215
5.9.10 PID 異常動作選擇 .....	216
5.9.11 PID 反轉動作選擇 .....	216
5.10 PG 回授參數組 09.....	217
5.10.1 PG 類型選擇 .....	218
5.10.2 PG1 參數.....	218
5.10.3 PG 異常偵測 .....	219
5.10.4 PG2 參數.....	220
5.10.5 分頻輸出功能 .....	221
5.10.6 電子齒輪比.....	221
5.10.7 反轉檢出.....	221
5.10.8 擴展卡版本資訊.....	222
5.10.9 PG 卡 Z 相校正裕度.....	222
5.10.10 PG 卡 Z 相 DV1/DV2 異警致能.....	222
5.11 應用參數組 10.....	223
5.11.1 直流制動.....	227
5.11.2 零速/零伺服控制.....	228
5.11.3 啟動前直流制動.....	229
5.11.4 啟動方式選擇 .....	230

---

5.11.5 遙控功能.....	231
5.11.6 複歸功能.....	234
5.11.7 正反轉等待時間.....	235
5.11.8 節能模式 <b>V/F</b> .....	235
5.11.9 Dwell 功能 <b>V/F</b> .....	236
5.11.10 三角波功能 <b>V/F</b> .....	237
5.11.11 電源運行功能.....	238
5.11.12 停電停止功能.....	241
5.11.13 VF 完全分離功能.....	242
5.11.14 回生回避功能.....	243
5.11.15 過激磁減速功能.....	244
5.11.16 PM 馬達起動時短路制動功能.....	244
5.11.17 內置 PLC 功能.....	245
5.12 速度與轉矩控制參數組 11.....	247
5.12.1 控制參數.....	249
5.12.2 PM 馬達設定.....	250
5.12.3 轉矩控制參數.....	251
5.12.4 轉矩極限.....	252
5.12.5 第二馬達控制參數.....	253
5.12.6 第二 PM 馬達設定.....	254
5.12.7 PM 馬達轉速估算觀測器參數.....	254
5.12.8 PM 馬達電流環調節器參數.....	255
5.13 位置控制參數組 12.....	256
5.13.1 原點複歸.....	258

5.13.2	位置控制參數 .....	260
5.13.3	零伺服 .....	262
5.13.4	單點定位功能 .....	263
5.13.5	位置指令 .....	264
5.14	特殊調整參數組 13 .....	266
5.14.1	滑差補償 <b>V/F</b> .....	267
5.14.2	調變係數 .....	267
5.14.3	振盪抑制 .....	267
5.15	張力控制參數組 14 .....	268
5.15.1	張力控制模式選擇 .....	270
5.15.2	張力設定 .....	271
5.15.3	卷徑計算 .....	272
5.15.4	線速度輸入 .....	274
5.15.5	張力補償 .....	275
5.15.6	斷料偵測 .....	276
5.15.7	預驅動控制 .....	276
5.15.8	恒線速度模式 .....	278
5.15.9	張力閉環限幅 .....	278
5.16	用戶參數組 15 .....	279
5.16.1	用戶登記參數 .....	280
6.	檢查與維護 .....	282
6.1	點檢項目 .....	282
6.1.1	日常點檢專案 .....	282
6.1.2	定期檢查項目 .....	282

---

6.1.3 整流模組和 IGBT 模組的檢查方法 .....	283
6.1.4 清掃 .....	283
6.1.5 更換部件 .....	284
6.2 主回路電壓、電流及功率測量方法 .....	285
6.2.1 選擇測量儀錶 .....	285
6.2.2 電壓的測量 .....	285
6.2.3 電流的測量 .....	285
6.2.4 功率的測量 .....	285
6.2.5 頻率的測量 .....	286
6.2.6 絕緣電阻的測量 .....	286
6.2.7 耐壓測試 .....	286
7. 附錄 .....	287
7.1 附錄一：參數表 .....	287
7.2 附錄二：異警代碼表 .....	318
7.3 附錄三：異常情況與對策 .....	321
7.4 附錄四：可選配件 .....	322
7.4.1 通訊擴充卡 .....	322
7.4.2 I/O 擴充卡 .....	325
7.4.3 PG 擴充卡 .....	327
7.4.4 操作面板 .....	330
7.4.5 通信線 .....	332
7.4.6 彈片安裝包 .....	333
7.4.7 BKU 制動單元 .....	334
7.5 附錄五：歐洲規範相容性說明 .....	335

8. 修訂記錄.....	338
1.修改：3.7 端子配線部分內容 .....	338

## 1.3 專有名詞定義

### ✓ 輸出頻率、目標頻率、穩定輸出頻率

- 變頻器輸出電流的頻率，稱為「輸出頻率」。
- 使用者設定的頻率（可使用操作器、多段速選擇、電壓信號、電流信號、通訊設定），稱為「目標頻率」。
- 馬達啟動後，變頻器的輸出頻率會逐漸加速至目標頻率，然後在目標頻率下穩定運轉，此時的輸出頻率稱為「穩定輸出頻率」。

### ✓ 變頻器的參數設定

- 在第 5 章中有詳細的說明。當使用者對參數設定不熟悉時，任意地調整參數設定值，往往導致變頻器無法正常運作。參數 00-02，可恢復參數為預設值，此參數的操作流程，請參考第 5.1.2 節 00-02。

### ✓ 變頻器的操作模式，操作器的工作模式

- 變頻器的操作模式，決定目標頻率的參考來源與馬達啟動信號的來源。士林變頻器共有 9 種操作模式，詳細說明請參考 4.3 節。
- 操作器主要負責監視數值、參數設定與目標頻率設定，士林操作器共有 4 種工作模式。詳細說明請參考 4.2 節。

### ✓ 「端子名稱」與「功能名稱」的差別：

- 在變頻器控制板端子台的附近和主回路板端子台的附近，有列印上去的文字，用以區分各端子，它被稱為「端子名稱」。
- 對於「多功能數位輸入端子」和「多功能數位輸出端子」，除了它的端子名稱外，仍必須定義它的「功能名稱」，功能名稱所指的是該端子實際的作用。
- 在解釋各端子的功能時，所使用的名稱皆為「功能名稱」。

### ✓ 「on」與「turn on」的差別：

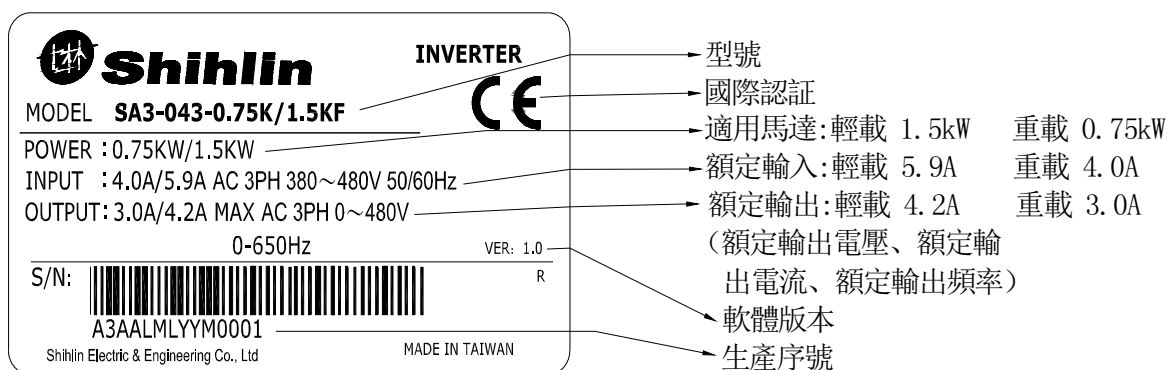
- 對於「多功能數位輸入端子」的功能描述時，常使用「on」與「turn on」這兩個詞彙：
- 「on」用於描述多功能數位輸入端子上的外部開關處於閉合狀態，屬於狀態上的描述。
- 「turn on」用以描述多功能數位輸入端子上的外部開關，由開路狀態轉變為閉合狀態，屬於動作上的描述。同樣「off」與「turn off」也是分別屬於狀態和動作上的描述。

## 2. 交貨檢查

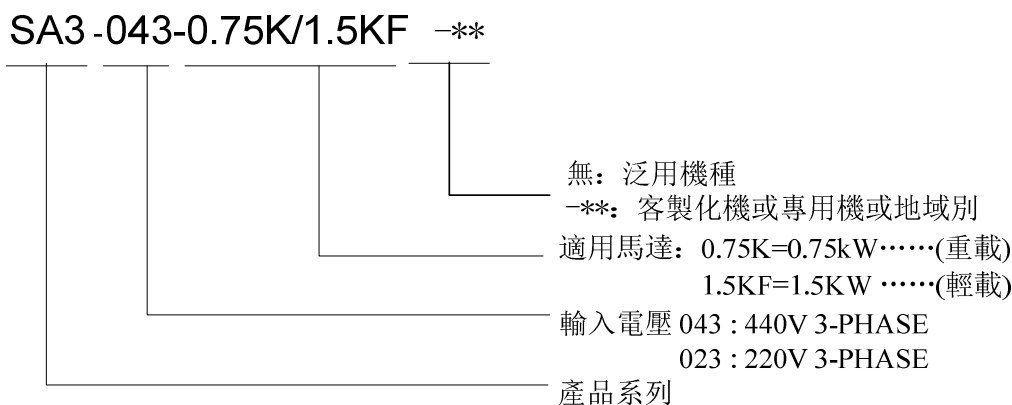
每部 SA3 變頻器在出廠前，均經過嚴格的品質檢查，並做了強化防撞包裝處理。客戶在變頻器拆箱後，請立即進行系列檢查步驟。

- 檢查變頻器是否在運輸過程中造成損傷。
- 拆封後檢查變頻器機種型號是否與外箱登記資料相同。

### 2.1 銘牌說明



### 2.2 型號說明



### 2.3 訂貨代號說明

例：

變頻器規格	規格說明	訂貨代號
SA3-043-1.5K/2.2KF	SA3 系列 440V 1.5KW 變頻器	LNKSA30431R5K
SA3-043-7.5K/11KF	SA3 系列 440V 7.5KW 變頻器	LNKSA30437R5K
SA3-043-15K/18.5KF	SA3 系列 440V 15KW 變頻器	LNKSA304315K

### 3. 變頻器介紹

#### 3.1 電氣規格

##### 3.1.1 440V 三相系列

框架		A					B			C			D	
型號 SA3-043-【】-***		0.75K/ 1.5KF	1.5K/ 2.2KF	2.2K/ 3.7KF	3.7 K / 5.5KF	5.5 K / 7.5KF	7.5 K / 11KF	11 K / 15KF	15 K / 18.5KF	18.5 K / 22KF	22 K / 30KF	30 K / 37 KF	37K/ 45KF	
輸出	重載	額定輸出容量 kVA	2	3	4.6	6.9	10	14	18	25	29	34	46	56
		額定輸出電流 A	3.0	4.2	6	9	12	17	24	32	38	45	60	73
		適用馬達容量 HP	1	2	3	5	7.5	10	15	20	25	30	40	50
		適用馬達容量 kW	0.75	1.5	2.2	3.7	5.5	7.5	11	15	18.5	22	30	37
		過電流能力	150% 60 秒 200% 3 秒 反時限特性											
		載波頻率 kHz	1~15KHz											1~9k Hz
	輕載	額定輸出容量 kVA	3	4.6	6.9	10	14	18	25	29	34	46	56	69
		額定輸出電流 A	4.2	6	9	12	17	24	32	38	45	60	73	91
		適用馬達容量 HP	2	3	5	7.5	10	15	20	25	30	40	50	60
		適用馬達容量 kW	1.5	2.2	3.7	5.5	7.5	11	15	18.5	22	30	37	45
		過電流能力	120% 60 秒反時限特性											
		載波頻率 kHz	1 ~ 15KHz											1~9k Hz
最大輸出電壓		3 相 380-480V												
電源	額定電源電壓	3 相 380-480V 50Hz / 60Hz												
	電源電壓容許範圍	3 相 323-528V 50Hz / 60Hz												
	電源頻率變動範圍	±5%												
	電源容量 kVA	2.5	4.5	6.9	10.4	11.5	16	20	27	32	41	52	65	
冷卻方式		自冷	強制風冷											
變頻器重量 kg		3.15	3.15	3.15	3.15	3.15	6	6	6	9.8	9.8	9.8	33	

電氣規格

框架		D			E		F	G				H		
型號 SA3-043-【】-**		45K/ 55KF	55K/ 75KF	75K/ 90KF	90K/ 110KF	110K/ 132KF	132K/ 160KF	160K/ 185KF	185K/ 220KF	220K/ 250KF	250K/ 280KF	280K/ 315KF	315K/ 355KF	
輸出	重載	額定輸出容量 kVA	69	84	114	137	168	198	236	295	367	402	438	491
		額定輸出電流 A	91	110	150	180	220	260	310	340	425	480	530	620
		適用馬達容量 HP	60	75	100	120	150	175	215	250	300	335	375	420
		適用馬達容量 kW	45	55	75	90	110	132	160	185	220	250	280	315
		過電流能力	150% 60 秒 200% 3 秒 反時限特性											
		載波頻率 kHz	1~9kHz										1~3kHz	
	輕載	額定輸出容量 kVA	84	114	137	168	198	236	295	367	402	438	491	544
		額定輸出電流 A	110	150	180	220	260	310	340	425	480	530	620	683
		適用馬達容量 HP	75	100	120	150	175	215	250	300	335	375	420	475
		適用馬達容量 kW	55	75	90	110	132	160	185	220	250	280	315	355
		過電流能力	120% 60 秒反時限特性											
		載波頻率 kHz	1~9kHz										1~3kHz	
最大輸出電壓		3 相 380-480V												
電源	額定電源電壓	3 相 380-480V 50Hz / 60Hz												
	電源電壓容許範圍	3 相 323-528V 50Hz / 60Hz												
	電源頻率變動範圍	±5%												
	電源容量 kVA	79	100	110	137	165	198	247	295	367	402	438	491	
冷卻方式		強制風冷												
變頻器重量 kg		33	33	33	42.7	42.7	56.5	84	84	84	84	123	123	

注：額定輸出電流、額定輸出容量、變頻器消耗功率的測試條件——載波頻率(P.72)為出廠預設值，變頻器輸出電壓為 440V，輸出頻率為 60Hz，周圍溫度為 40°C。

## 3.1.2 220V 三相系列

框架		A				B			C		D			
型號 SA3-023-【】		0.75K/ 1.5KF	1.5K/ 2.2KF	2.2K/ 3.7KF	3.7K/ 5.5KF	5.5K/ 7.5KF	7.5K/ 11KF	11K/ 15KF	15K/ 18.5KF	18.5K/ 22KF	22K/ 30KF	30K/ 37KF	37K/ 45KF	
輸出	重載	額定輸出容量 kVA	2	3.2	4.2	6.7	9.5	12.5	18.3	24.7	28.6	34.3	45.7	55
		額定輸出電流 A	5	8	11	17.5	25	33	49	65	75	90	120	145
		適用馬達容量 HP	1	2	3	5	7.5	10	15	20	25	30	40	50
		適用馬達容量 kW	0.75	1.5	2.2	3.7	5.5	7.5	11	15	18.5	22	30	37
		過電流能力	150% 60 秒 200% 3 秒 反時限特性											
	載波頻率 kHz	1~15Hz									1~9kHz			
	輕載	額定輸出容量 kVA	3.2	4.2	6.7	9.5	12.5	18.3	24.7	28.6	34.3	45.7	55	65
		額定輸出電流 A	8	11	17.5	25	33	49	65	75	90	120	145	170
		適用馬達容量 HP	2	3	5	7.5	10	15	20	25	30	40	50	60
		適用馬達容量 kW	1.5	2.2	3.7	5.5	7.5	11	15	18.5	22	30	37	45
過電流能力		120% 60 秒反時限特性												
載波頻率 kHz	1~15KHz									1~9kHz				
最大輸出電壓	3 相 200-240V													
電源	額定電源電壓	3 相 200-240V 50Hz / 60Hz												
	電源電壓容許範圍	3 相 170-264V 50Hz / 60Hz												
	電源頻率變動範圍	±5%												
	電源容量 kVA	2.5	4.5	6.4	10	12	17	20	28	34	41	52	65	
冷卻方式	自冷	強制風冷												
變頻器重量 kg	3.15	3.15	3.15	3.15	6	6	6	10.6	10.6	33	33	33		

電氣規格

框架		E		F	G								
型號 SA3-023-【】		45K/ 55KF	55K/ 75KF	75K/ 90KF	90K/ 110KF	110K/ 132KF							
輸出	重載	額定輸出容量 kVA	65	82	110	132	165						
		額定輸出電流 A	170	215	288	346	432						
		適用馬達容量 HP	60	75	100	120	145						
		適用馬達容量 kW	45	55	75	90	110						
		過電流能力	150% 60 秒 200% 3 秒 反時限特性										
		載波頻率 kHz	1~9kHz										
	輕載	額定輸出容量 kVA	82	110	132	165	193						
		額定輸出電流 A	215	288	346	432	506						
		適用馬達容量 HP	75	100	120	145	175						
		適用馬達容量 kW	55	75	90	110	132						
		過電流能力	120% 60 秒反時限特性										
		載波頻率 kHz	1~9kHz										
最大輸出電壓	3 相 200-240V												
電源	額定電源電壓	3 相 200-240V 50Hz / 60Hz											
	電源電壓容許範圍	3 相 170-264V 50Hz / 60Hz											
	電源頻率變動範圍	±5%											
	電源容量 kVA	79	100	110	132	165							
冷卻方式	強制風冷												
變頻器重量 kg	42.7	42.7	56.5	89.2	90.2								

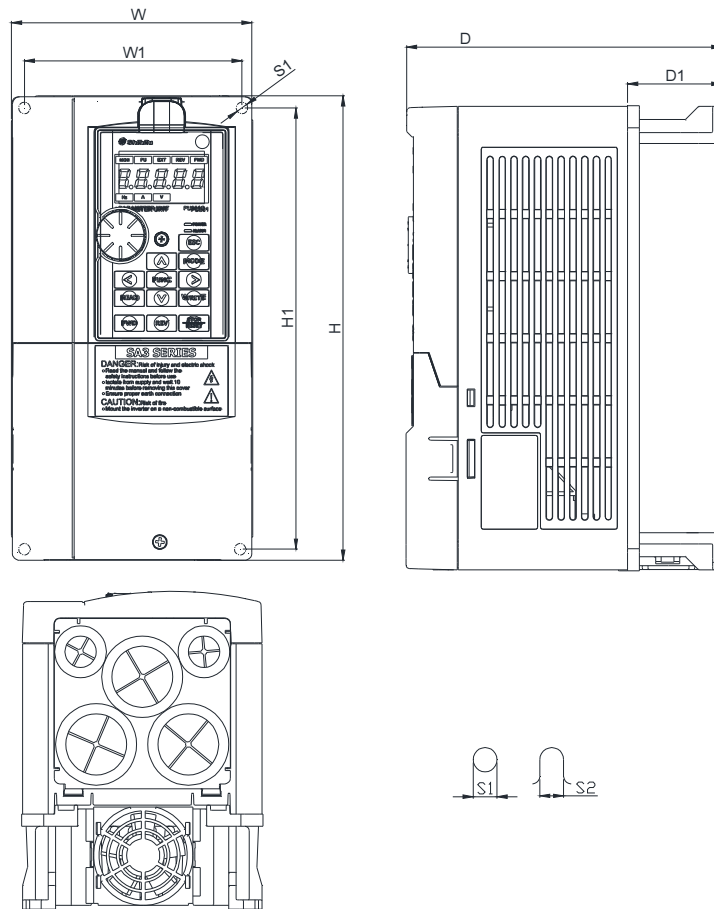
注：額定輸出電流、額定輸出容量、變頻器消耗功率的測試條件——載波頻率(P.72)為出廠預設值，變頻器輸出電壓為 220V，輸出頻率為 60Hz，周圍溫度為 40°C。

## 3.2 一般規格

控制方式		SVPWM, V/F 控制, V/F 閉環控制(VF+PG), 泛用磁通向量控制, 無速度感測向量控制(SVC), 閉環向量控制(FOC+PG), 轉矩控制 ( TQC+PG )
輸出頻率範圍		0~650.00Hz
頻率設定 分辨率	數位設定	解析度為 0.01Hz。
	類比設定	0.01Hz/60Hz(端子 2 : -10 ~ +10V / 13bit) 0.015Hz/60Hz(端子 2 : 0 ~ ±10V / 12bit ; 端子 3 : 0~10V、4-20mA / 12bit) 0.03Hz/60Hz(端子 2、3 : 0 ~ 5V / 11bit) 0.06Hz/60Hz(端子 4 : 0~10V、4-20mA / 10bit) 0.12Hz/60Hz(端子 4 : 0 ~ 5V / 9bit)
輸出頻率 精度	數位設定	最大目標頻率的±0.01%。
	類比設定	最大目標頻率的±0.1%。
速度控制範圍		IM : SVC 時 1:200, FOC+PG 時 1:1000 PM : SVC 時 1:20, FOC+PG 時 1:1000
啟動轉矩		150% 0.3Hz (SVC) , 180% 0Hz (FOC+PG)。
V/F 特性		定轉矩曲線、變轉矩曲線、五點折線、VF 分離
加減速特性		線性加減速曲線、S 字加減速曲線 1 & 2 & 3
驅動馬達		感應馬達 ( IM )、永磁馬達 ( SPM、IPM )
電流失速防護		可設定失速防止準位 0~400% ( 06-01(P.22) )。預設值 150%
目標頻率設定		操作器設定, DC 0~5V/10V 信號, DC -10~+10V 信號, DC 4~20mA 信號, 多段速檔位設定, 通訊設定, HDI 設定。
PID 控制		參見第四章參數說明 08-00~08-01、08-04~08-14 / P.170~P.182。
內置簡易 PLC		支援 21 條基本指令及 14 條應用指令, 具有 PC 編輯軟體;
操作器	運轉狀態監視	輸出頻率, 輸出電流, 輸出電壓, PN 電壓, 輸出轉矩, 電子積熱率, 溫升累積率, 輸出功率, 類比量輸入信號, 數位輸入輸出端子狀態...; 異警記錄最多 12 組, 有記錄最後一組異警訊息。
	LED 指示燈 ( 10 個 )	頻率監視指示燈、電壓監視指示燈、電流監視指示燈、馬達正轉指示燈、馬達反轉指示燈、NET 指示燈、PU 控制指示燈、EXT 指示燈、PLC 指示燈、MON 監視指示燈。
通訊功能		RS-485 通訊, 可選擇士林/Modbus 通訊協定, 通訊速率 38400bps 或以下, 內置 CanOpen 協定 ( 需選配 SA3-CP301 外擴卡 ), 雙 RJ45 介面 ( 此介面也可以接操作器 )
保護機制 / 異警功能		輸出短路保護, 過電流保護, 過電壓保護, 電壓過低保護, 馬達過熱保護(06-00(P.9)), IGBT 模組過熱保護, 通訊異常保護, PTC 溫度保護等, 電解電容過熱, 輸入輸出欠相, 接地漏電流保護, 檢測回路異常...
環境	周圍溫度	重載: -10 ~ +50°C (未凍結下), 輕載: -10 ~ +40°C (未凍結下), 詳細請參照 3.4.5 保護等級與操作溫度。
	周圍濕度	90%Rh 以下(未結露下)。
	保存溫度	-20 ~ +65°C。
	周圍環境	室內, 無腐蝕性氣體, 無易燃性氣體, 無易燃性粉塵。
	海拔	海拔 3000 米以下, 當海拔 1000 米以上時, 每升高 100 米, 需降額 2% 使用 注 1: 根據宣告 CE 認證需滿足的安規規範 EN61800-5-1, 本系列變頻器, 使用在海拔小於 3000m 時, 可以安裝在滿足過電壓等級 II 要求的環境下, 使用在海拔小於 2000m 時, 可以安裝在條件更惡劣的滿足過電壓等級 III 要求的環境下。
	振動	5.9m/s <sup>2</sup> (0.6G)以下
	防護等級	A、B、C 框架 IP20 / NEMA TYPE 1, D 框架以上 IP00 / UL OPEN TYPE(可選 IP20 配件)
	環境污染程度	2
	保護等級	Class I
國際認證		CE

### 3.3 外形尺寸

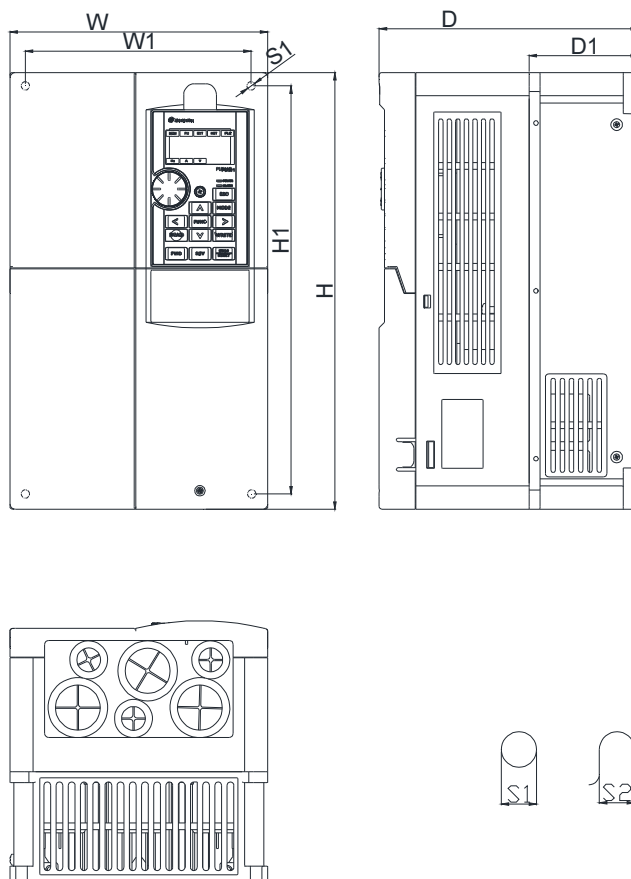
#### 3.3.1 框架 A



單位：mm

機種	W	W1	H	H1	D	D1	S1	S2
SA3-043-0.75K/1.5KF	130.0	116.0	250.0	236.0	170.0	51.3	6.2	6.2
SA3-043-1.5K/2.2KF								
SA3-043-2.2K/3.7KF								
SA3-043-3.7K/5.5KF								
SA3-043-5.5K/7.5KF								
SA3-023-0.75K/1.5KF								
SA3-023-1.5K/2.2KF								
SA3-023-2.2K/3.7KF								
SA3-023-3.7K/5.5KF								

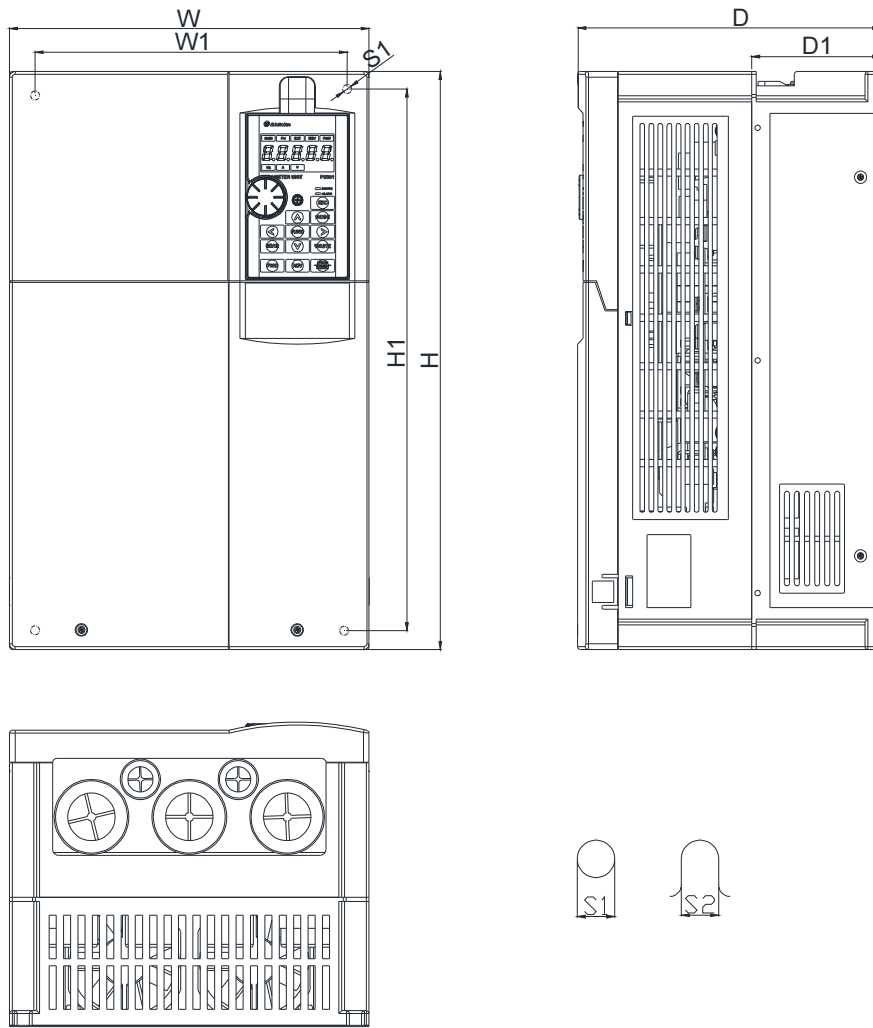
3.3.2 框架 B



單位：mm

機種	W	W1	H	H1	D	D1	S1	S2
SA3-043-7.5K/11KF	190.0	173.0	320.0	303.0	190.0	80.5	8.5	8.5
SA3-043-11K/15KF								
SA3-043-15K/18.5KF								
SA3-023-5.5K/7.5KF								
SA3-023-7.5K/11KF								
SA3-023-11K/15KF								

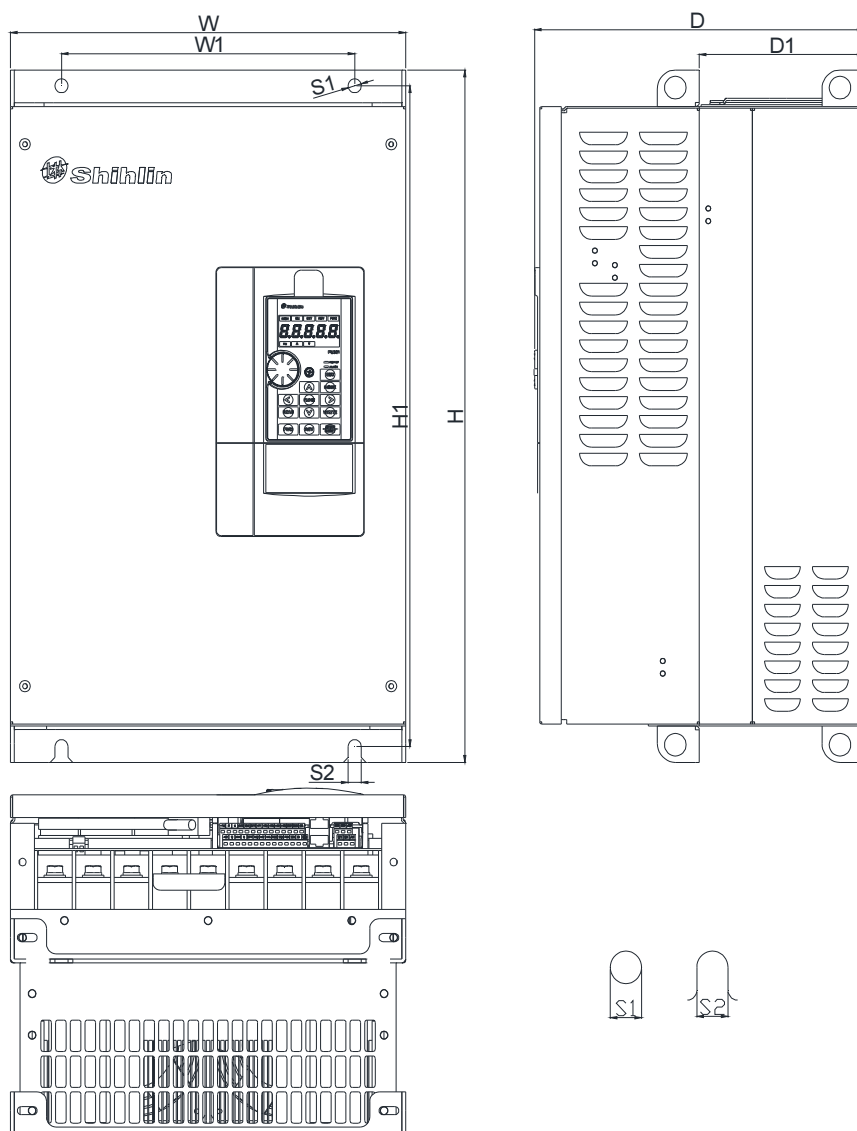
3.3.3 框架 C



單位：mm

機種	W	W1	H	H1	D	D1	S1	S2
SA3-043-18.5K/22KF	250.0	231.0	400.0	381.0	210.0	89.5	8.5	8.5
SA3-043-22K/30KF								
SA3-043-30K/37KF								
SA3-023-15K/18.5KF								
SA3-023-18.5K/22KF								

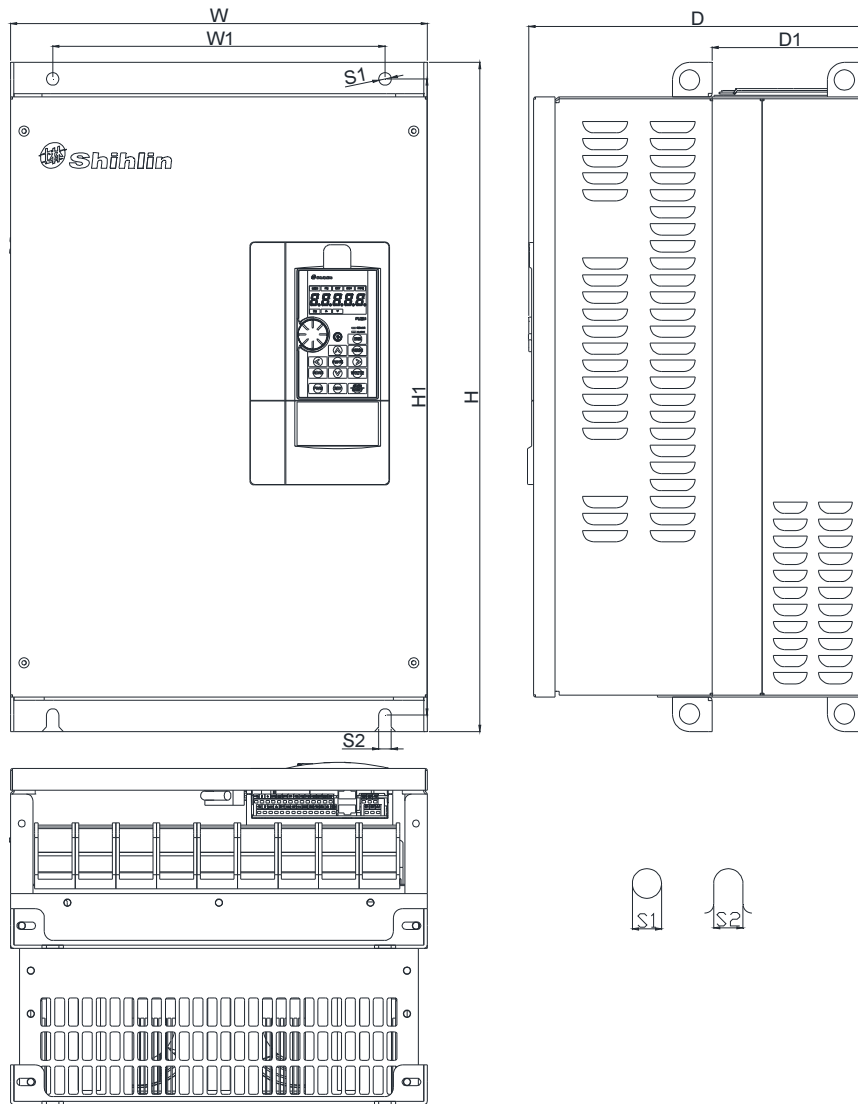
3.3.4 框架 D



單位：mm

機種	W	W1	H	H1	D	D1	S1	S2
SA3-043-37K/45KF	330.0	245.0	550.0	525.0	275.0	137.5	11.0	11.0
SA3-043-45K/55KF								
SA3-043-55K/75KF								
SA3-043-75K/90KF								
SA3-023-22K/30KF								
SA3-023-30K/37KF								
SA3-023-37K/45KF								

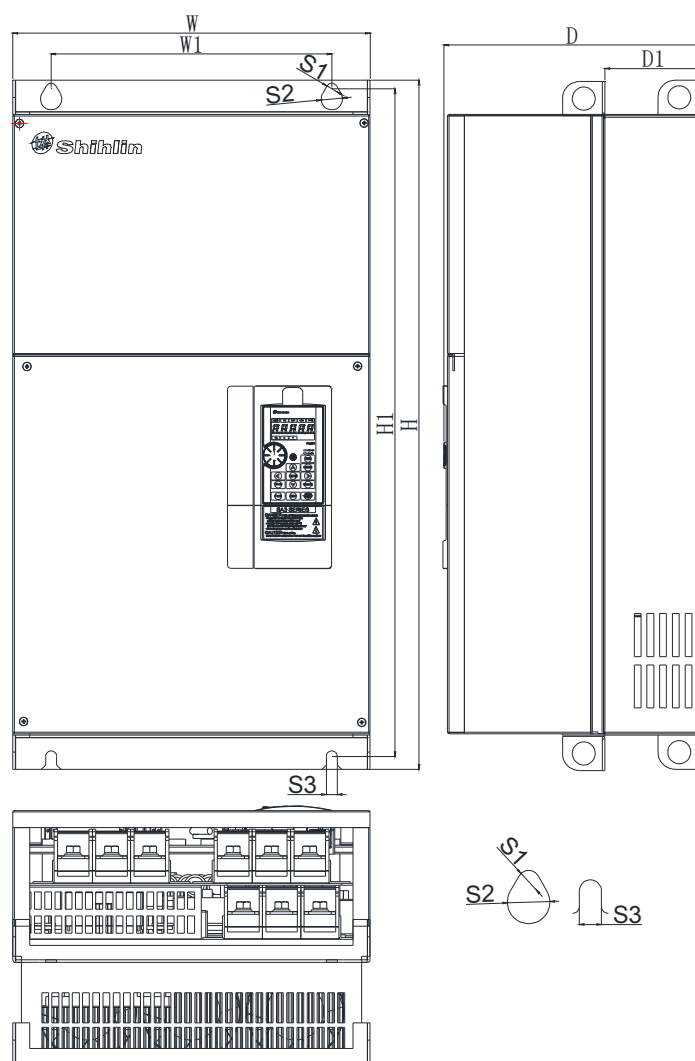
3.3.5 框架 E



單位：mm

機種	W	W1	H	H1	D	D1	S1	S2
SA3-043-90K/110KF	370.0	295.0	589.0	560.0	300.0	137.5	11.0	11.0
SA3-043-110K/132KF								
SA3-023-45K/55KF								
SA3-023-55K/75KF								

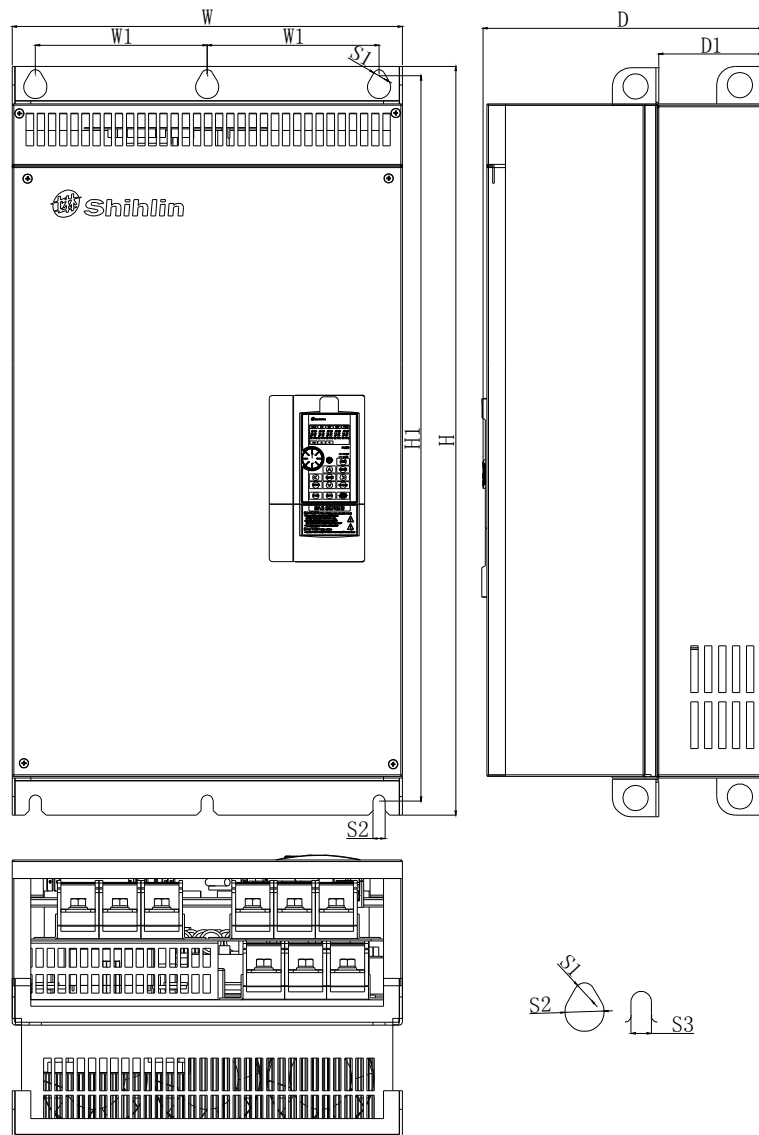
3.3.6 框架 F



單位 : mm

機種	W	W1	H	H1	D	D1	S1	S2	S3
SA3-043-132K/160KF	420.0	340.0	800.0	770.0	300.0	145.5	13.0	25.0	13.0
SA3-023-75K/90KF									

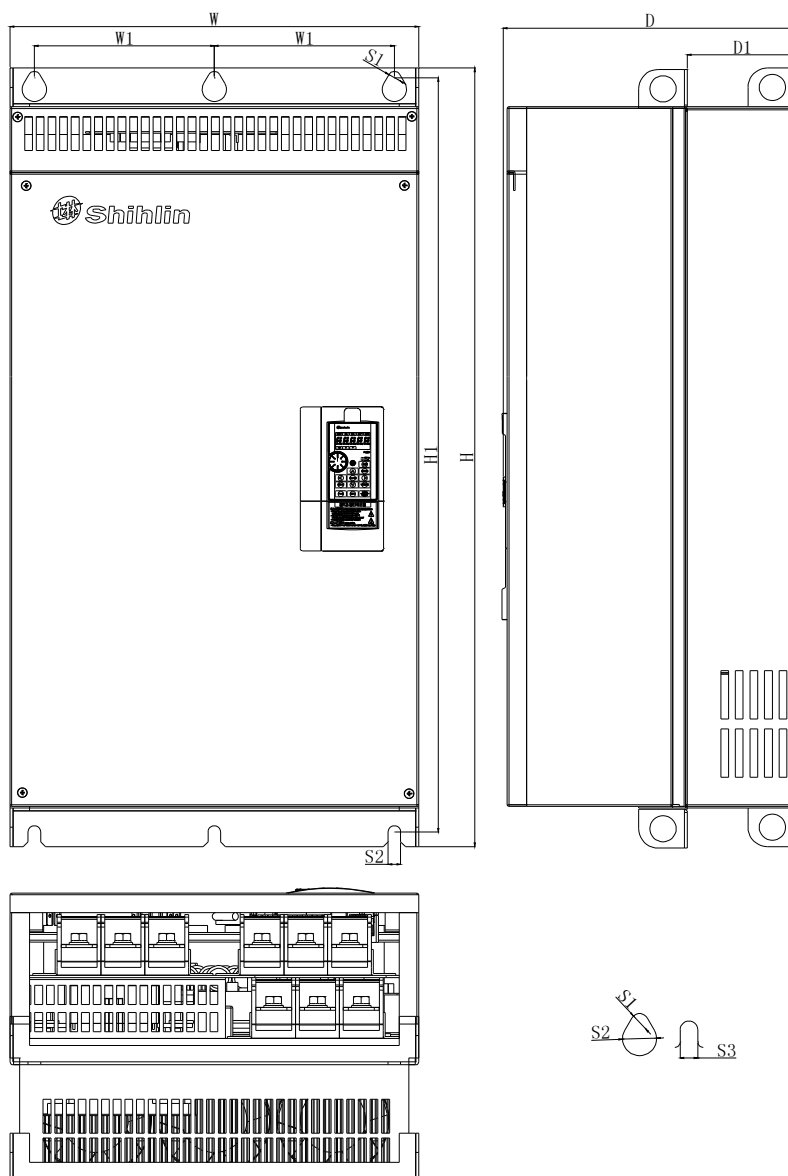
3.3.7 框架 G



單位：mm

機種	W	W1	H	H1	D	D1	S1	S2	S3
SA3-043-160K/185KF	500.0	180.0	870.0	850.0	360.0	150.0	13.0	25.0	13.0
SA3-043-185K/220KF									
SA3-043-220K/250KF									
SA3-043-250K/280KF									
SA3-023-90K/110KF									
SA3-023-110K/132KF									

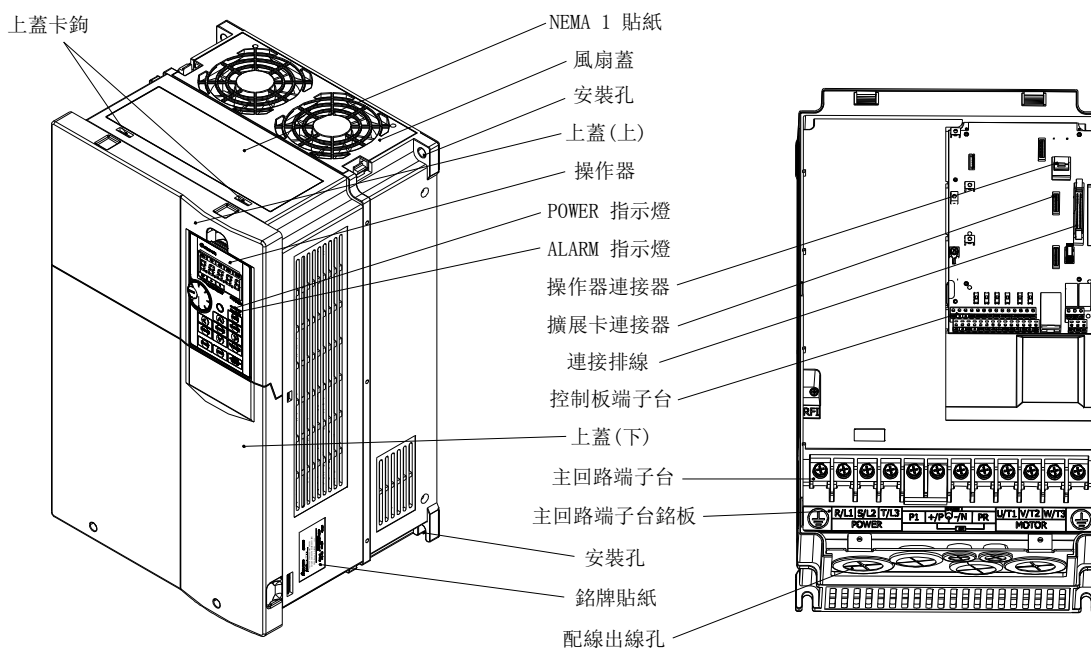
3.3.8 框架 H



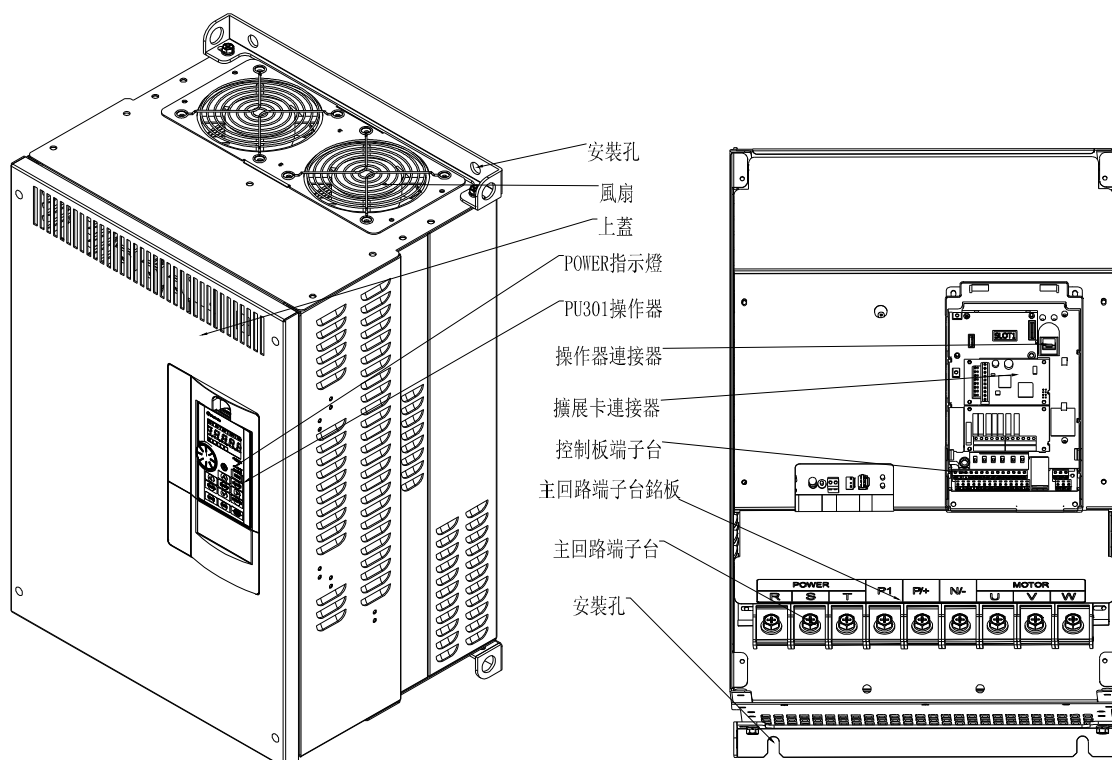
機種	W	W1	H	H1	D	D1	S1	S2	S3
SA3-043-280K/315K	600.0	230.0	1000.0	980.0	400.0	181.5	13.0	25.0	13.0
SA3-043-315K/355KF									

### 3.4 各部分名稱

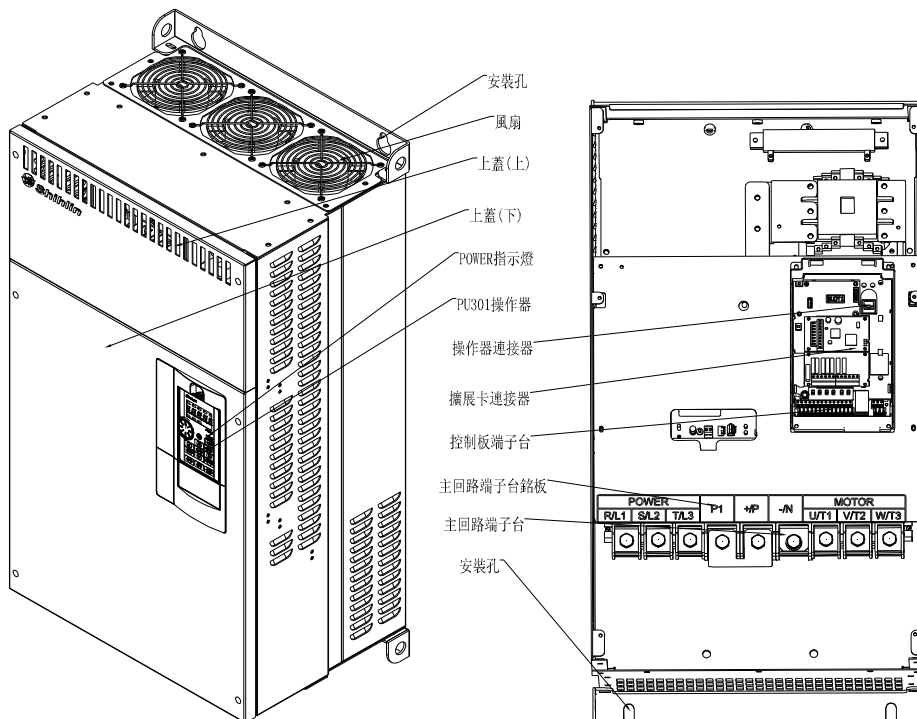
#### 3.4.1 框架 A/B/C



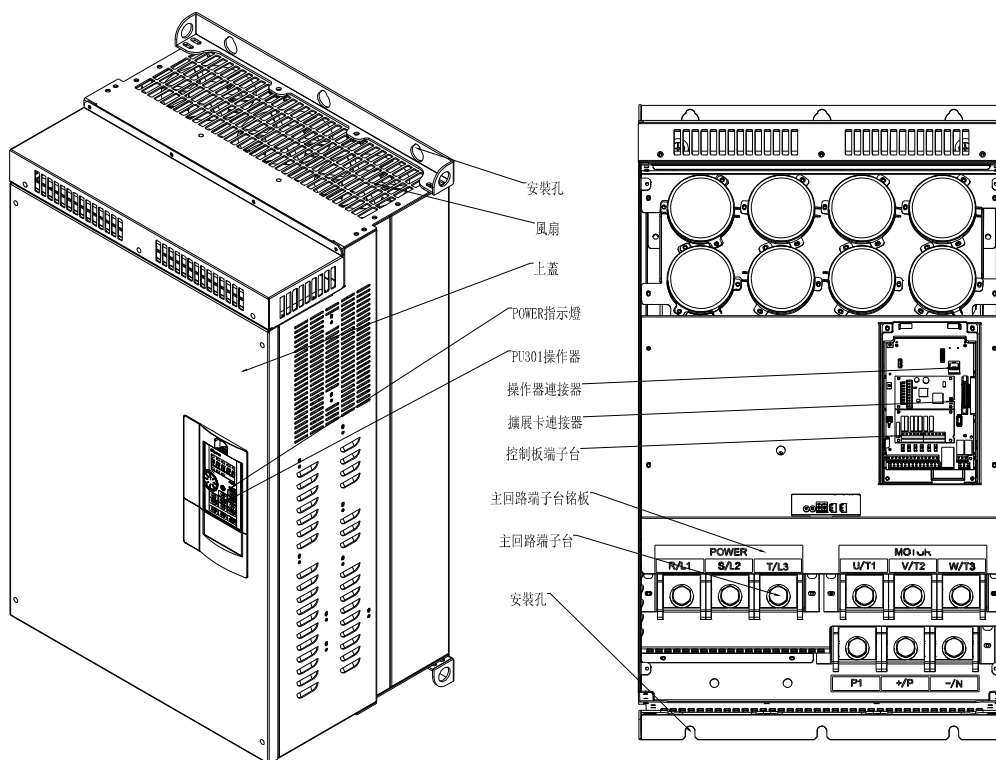
#### 3.4.2 框架 D/E



### 3.4.3 框架 F



### 3.4.4 框架 G/H



### 3.4.5 保護等級與操作溫度

框號	NEMA 1 貼紙	管線盒	保護等級	操作溫度
A~C	有	安裝	IP20/NEMA TYPE 1	-10 ~ +40°C
	揭掉		IP20/NEMA OPEN TYPE	-10 ~ +50°C
D~H	N/A	不安裝	IP00/NEMA OPEN TYPE	-10 ~ +50°C
	N/A	安裝	IP20/NEMA TYPE 1	-10 ~ +40°C

## 3.5 安裝與配線

### 3.5.1 搬運

搬運時必須拿取變頻器的機身，不能只拿取上蓋或其中部分，否則可能造成掉落的危險。

### 3.5.2 存儲

本品在安裝之前必須置於其包裝箱內，若該機暫不使用，為了使該品能夠符合本公司的保固範圍內以及日後的維護，存儲時務必注意以下事項：

1. 必須置於乾燥、無塵垢的位置。
2. 存儲位置的環境溫度必須在-20°C 到+65°C範圍內。
3. 存儲位置的相對濕度必須在 0%到 95%範圍內，且無結露。
4. 避免儲存於含有有腐蝕性氣、液體的環境中。
5. 最好適當包裝存放在架子或檯面上。

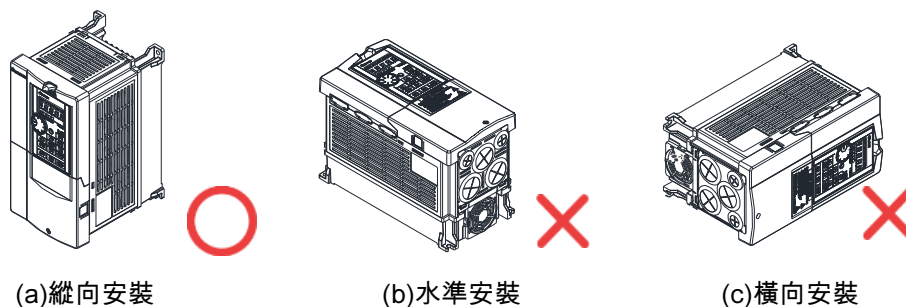
注：1. 即使濕度滿足規範要求，如溫度發生急劇變化，則亦可能發生結露和結冰，應避免存放在這種場所。  
 2. 不要直接放在地面上，應置於合適的台架上，且若周圍環境惡劣，則應在包裝袋中放置乾燥劑。  
 3. 保管期超過 3 個月時，要求周圍溫度不得高於 30°C。這是考慮到電解電容不通電存放，溫度高時，其特性容易劣化。  
 4. 變頻器安裝在裝置或控制盤內不用時（尤其是在建築工地或潮濕而且灰塵特別多的場所），應將變頻器拆下，移放於符合以上所述的存儲條件的合適環境中。  
 5. 電解電容長期不通電，其特性將劣化。請勿在無通電的狀態下放置一年以上。

### 3.5.3 安裝須知

✓ 安裝前,請確認是否滿足下表的環境條件：

周圍溫度	重載：-10 ~ +50°C (未凍結下)，輕載：-10 ~ +40°C (未凍結下)，詳細請參照 3.4.5 保護等級與操作溫度。
周圍濕度	90%Rh 以下(未結露下)。
保存溫度	-20 ~ +65°C。
周圍環境	室內，無腐蝕性氣體，無易燃性氣體，無易燃性粉塵。
海拔	海拔 3000 米以下，當海拔 1000 米以上時，每升高 100 米，需降額 2%使用。 注 1：根據宣告 CE 認證需滿足的安規規範 EN61800-5-1，本系列變頻器，使用在海拔小於 3000m 時，可以安裝在滿足過電壓等級 II 要求的環境下，使用在海拔小於 2000m 時，可以安裝在條件更惡劣的滿足過電壓等級 III 要求的環境下。
振動	5.9m/s <sup>2</sup> (0.6G)以下
防護等級	A、B、C 框架 IP20 / NEMA TYPE 1，D 框架以上 IP00 / UL OPEN TYPE(可選 IP20 配件)
污染等級	2
保護等級	Class I

✓ 為不使變頻器的散熱效果降低，請務必進行縱向安裝：



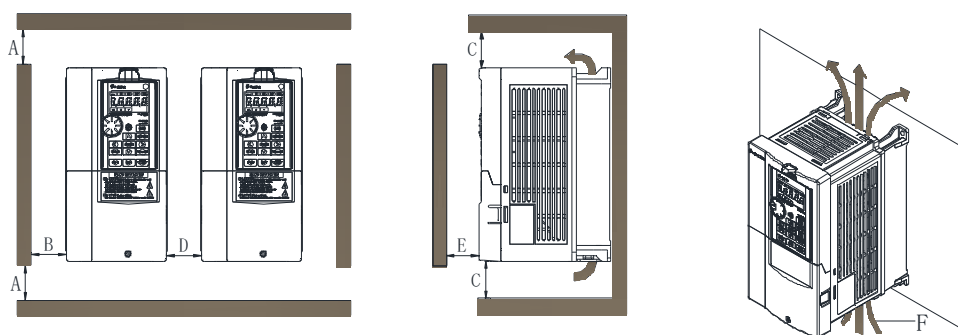
(a)縱向安裝

(b)水準安裝

(c)橫向安裝

✓ 為了確保變頻器冷卻所需的通氣空間及接線空間，請務必遵守下圖中所示的安裝條件：

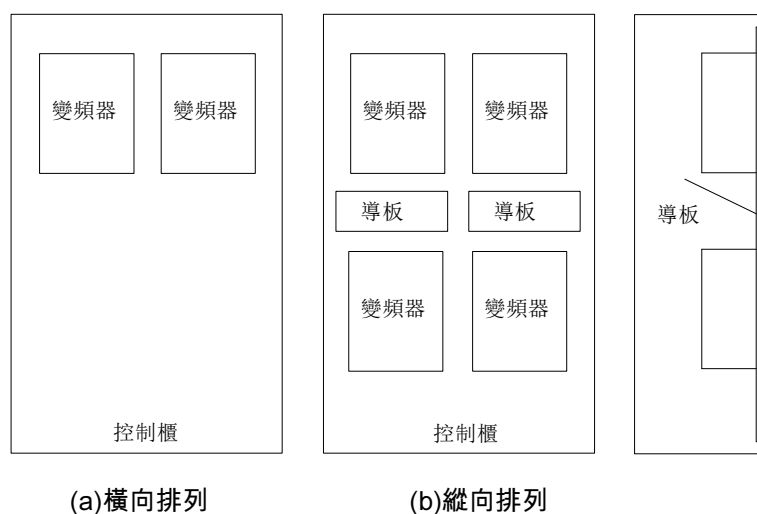
• 單機或並列安裝時：



單位：mm

尺寸	框架 A	框架 B~C	框架 D~H
A	50	50	100
B	10	50	100
C	100	100	200
D	10	50	100
E	10	50	50
F	通風方向		

• 多台安裝時：



(a)橫向排列

(b)縱向排列

注：1. 並列安裝大小不同的變頻器時，請對齊各變頻器的上部位置再進行安裝，這樣會便於更換冷卻風扇。  
2. 當控制櫃內空間小，需要進行縱向排列時，由於下方變頻器熱量會引起上方變頻器的溫度上升而可能導致故障，應採取安裝導板等對策。

### 3.5.4 符合電磁相容的安裝說明

變頻器和其它電氣、電子設備一樣，在一個配電工作系統中，其既是電磁干擾源，又是電磁接收器。變頻器的工作原理決定了它會產生一定的電磁干擾雜訊，同時為了保證變頻器能在一定的電磁環境中可靠工作，在設計時，它必須具有一定的擾電磁干擾的能力。為了使整個驅動系統正常工作，請在安裝時滿足以下幾個方面要求：

#### ✓ 現場配線

電源進線從電力變壓器處獨立供電，一般採用 5 芯或者 4 芯線，嚴禁零線和地線共用一根線。

控制櫃內一般有信號線(弱電)和電力線(強電)，對變頻器而言，電力線又分為進線和出線。信號線易受電力線干擾，從而使設備誤動作。在配線時，信號線和電力線要分佈於不同的區域，嚴禁二者在近距離(20cm 內)平行走線和交錯走線，更不能將二者捆紮在一起。如果信號電纜必須穿越動力線，二者之間應保持成 90 度角。電力線的進線和出線也不能交錯配線或捆紮在一起，特別是在安裝雜訊濾波器的場合，這樣會使電磁雜訊經過進出線的分佈電容形成耦合，從而使雜訊濾波器失去作用。

一般同一控制櫃內有不同的用電設備，如變頻器、濾波器、PLC、檢測儀錶等，其對外發射電磁雜訊和承受雜訊的能力各不相同，這就要求對這些設備進行分類，分類可分為強雜訊設備和雜訊敏感設備，把同類設備安裝在同一區域，不同類的設備間要保持 20cm 以上的距離。

#### ✓ 輸入雜訊濾波器，輸入/輸出磁環（零相電抗器）

在輸入端增加雜訊濾波器，將變頻器與其它設備進行隔離，可以有效的降低變頻器的傳導和輻射能力。在輸入和輸出側輔助增加繞制鐵氧體磁環，效果更好。

#### ✓ 遮罩

良好的遮罩和接地可以大大降低變頻器對外界的干擾，並且可以提高變頻器的抗干擾能力。將變頻器使用導電良好的金屬板（箱）封閉，並將金屬板（箱）良好接地，能夠有效降低變頻器的輻射干擾；輸入和輸出使用帶遮罩層的電纜，並將電纜的遮罩層兩端良好接地，可以降低變頻器的干擾以及增強抗干擾的能力；變頻器數位輸入輸出端子控制連接和通訊連接在電磁環境惡劣的情況下也建議使用遮罩電纜線，一般建議遮罩層兩端接控制地（通訊地），也可以接大地。

#### ✓ 接地

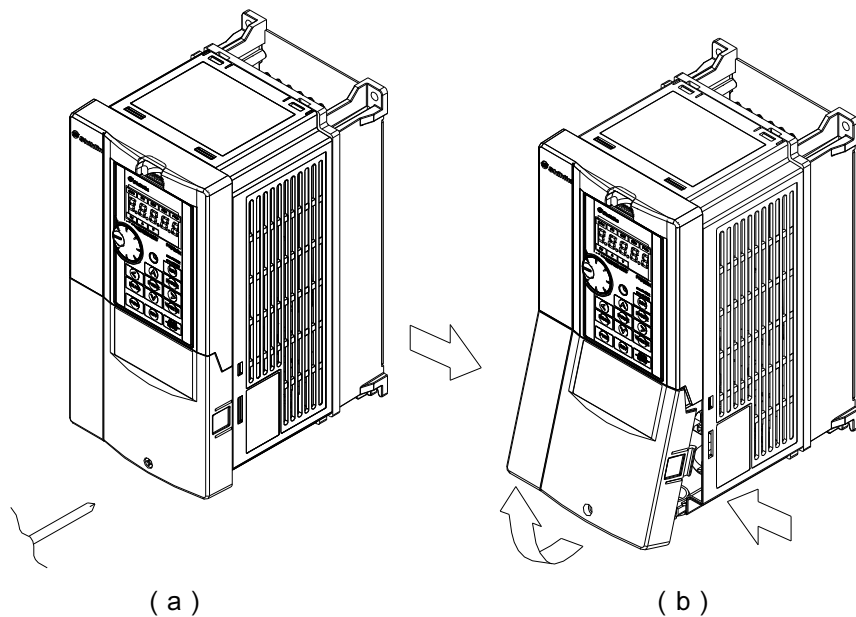
變頻器在工作時一定要安全可靠接地。接地不僅是為了設備和人身安全，而且也是解決 EMC 問題最簡單、最有效、成本最低的方法，應優先考慮。請參考“3.7 端子配線”章節。

#### ✓ 載波

漏電流包括線間漏電流和對地漏電流。它的大小取決於系統配線時分佈電容的大小和變頻器的載波頻率。變頻器載波頻率越高、馬達電纜越長、電纜截面積越大，漏電流也越大。降低載波頻率可有效降低漏電流，當馬達線較長時(50m 以上)，應在變頻器輸出側安裝交流電抗器或正弦波濾波器，當馬達線更長時，應每隔一段距離安裝一個電抗器。同時，降低載波可以有效的降低變頻器的傳導和輻射干擾。

### 3.5.5 配線前上蓋拆卸方法

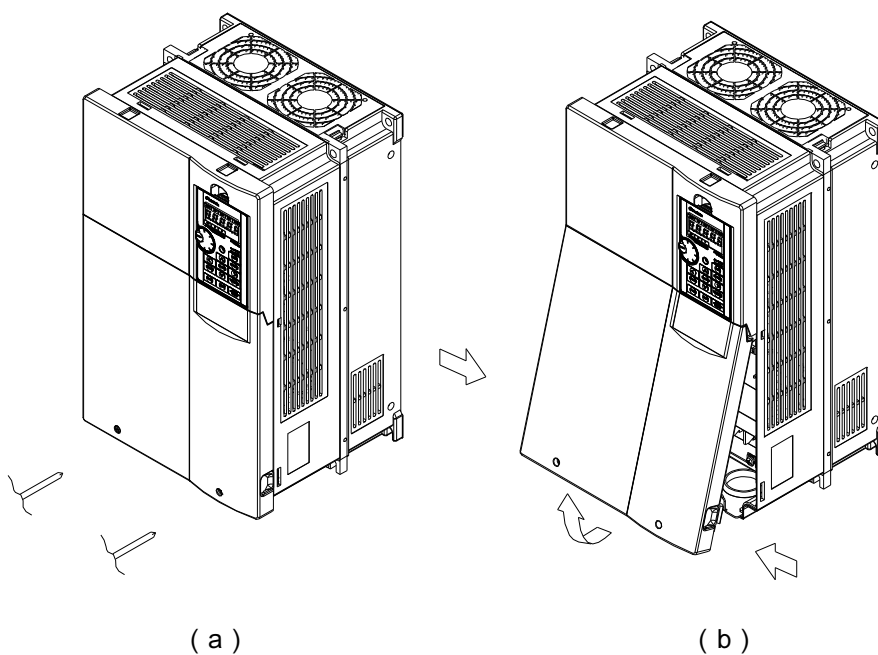
#### ✓ 框架 A/B



(a) 擰開配線前上蓋的安裝螺絲。

(b) 按住配線前上蓋側面的卡鉤，以蓋板上部作為支點，往前拉出後卸下。

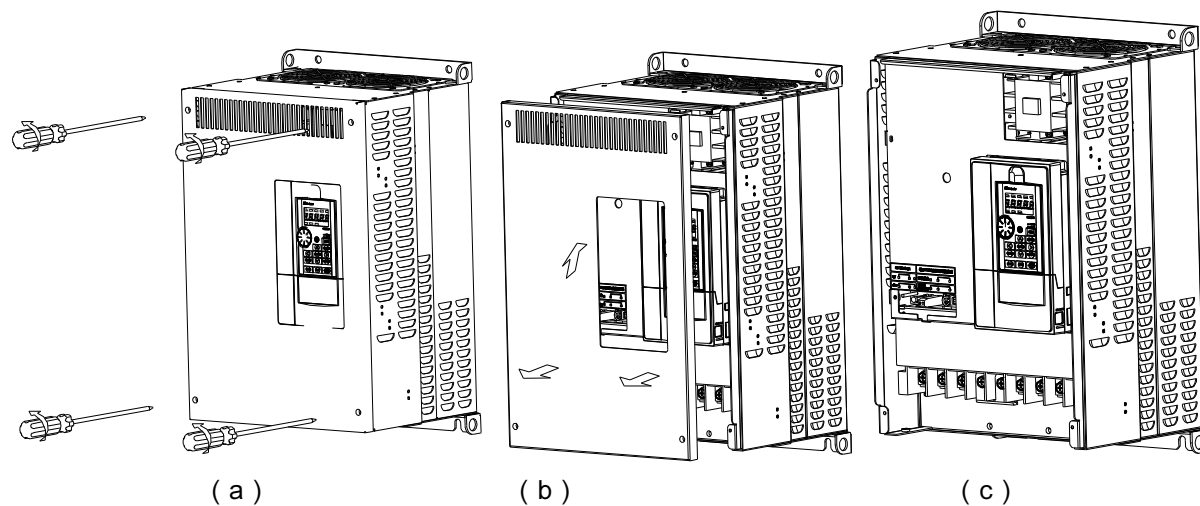
#### ✓ 框架 C



(a) 擰開配線前上蓋的安裝螺絲。

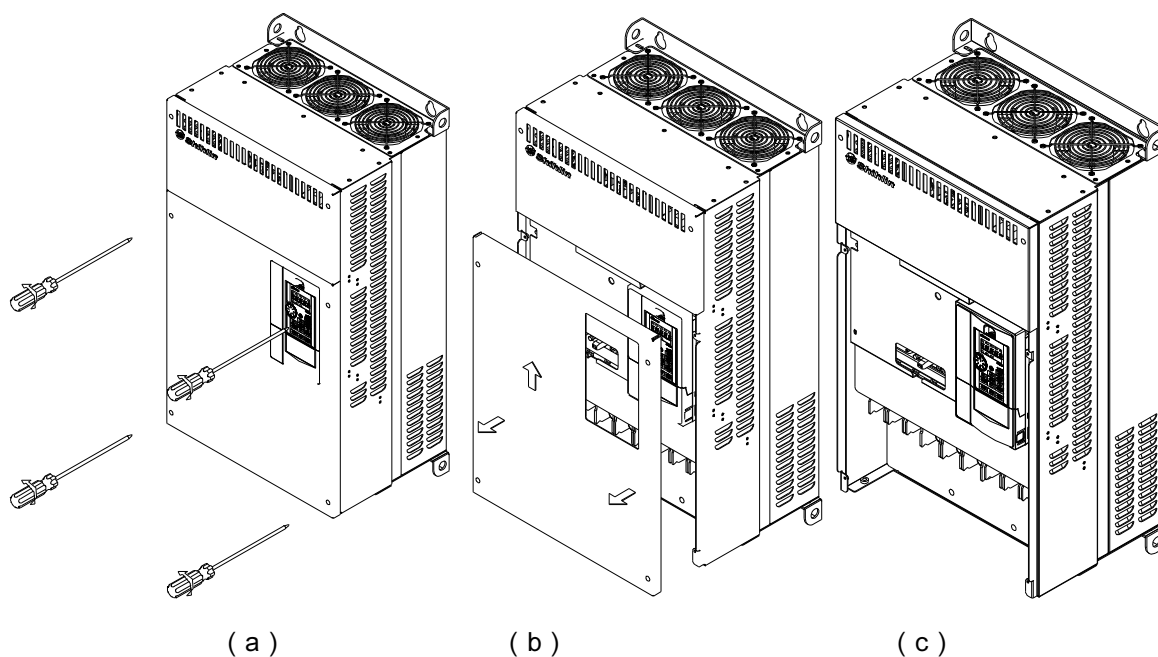
(b) 按住配線前上蓋側面的卡鉤，以蓋板上部作為支點，往前拉出後卸下。

✓ 框架 D/E



- (a) 擰開配線前上蓋的安裝螺絲。
- (b) 將前上蓋上移後往外拉。
- (c) 上蓋移除完畢。

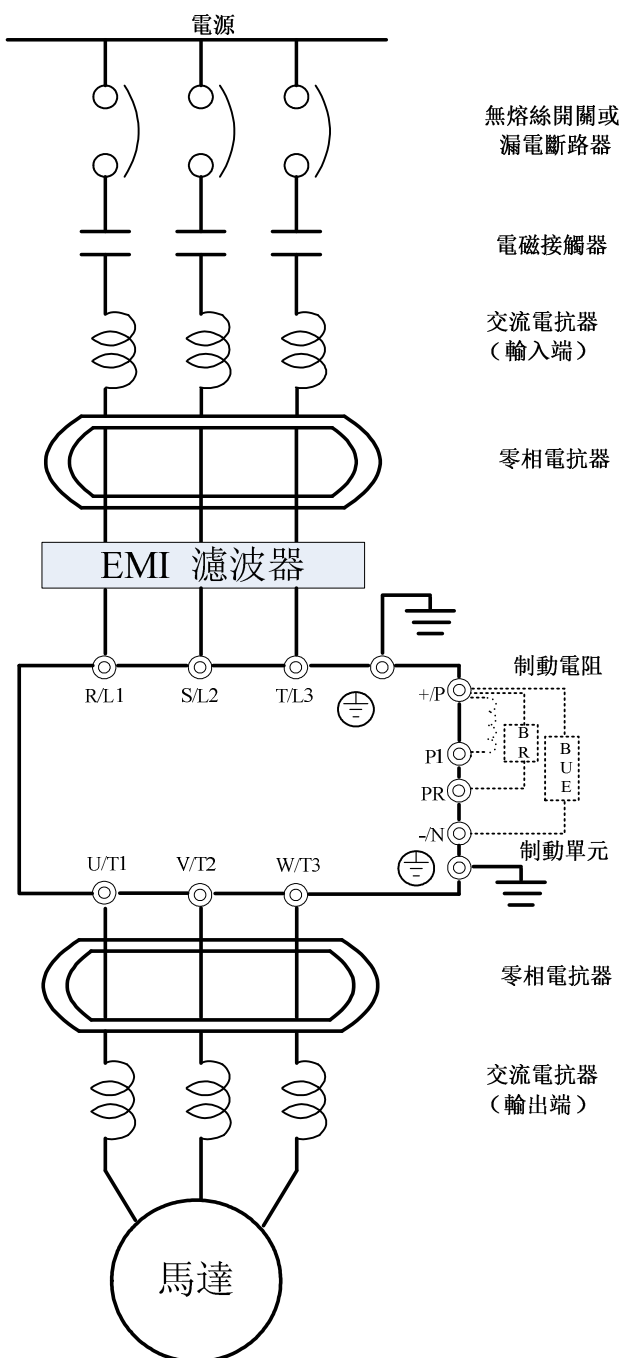
✓ 框架 F/G/H



- (a) 擰開配線前上蓋的安裝螺絲。
- (b) 將前上蓋上移後往外拉。
- (c) 上蓋移除完畢。

## 3.6 週邊設備

## 3.6.1 系統配線



電源

請依照說明書中額定電源規格供電

無熔絲開關  
或  
漏電斷路器

電源開啟時可能會有較大輸入電流

交流電抗器  
(輸入端)

電磁接觸器

請勿將電磁接觸器作為交流馬達驅動器之電源開關，因為其將會降低交流馬達驅動器的壽命

交流電抗器  
(輸入端)

建議加裝交流電抗器改善功率因數。配線需在10m以內。

零相電抗器

用來降低輻射干擾，特別是有音頻裝置的場所，且同時降低輸入和輸出側干擾。有效範圍為1MHz至10MHz的頻率波段

EMI濾波器

可用來降低電磁干擾

制動單元

用來縮短馬達減速時間

交流電抗器  
(輸出端)

馬達配線長短會影響馬達端發反射波的大小，建議加裝

## 3.6.2 無熔絲開關及電磁接觸器

變頻器型號	馬達容量	電源能力	適用的無熔絲開關 ( NFB/MCCB ) 型號 ( 士林電機 )	適用的電磁接觸器 ( MC ) 型號 ( 士林電機 )
SA3-043-0.75K/1.5KF	440V 1HP	2.5 kVA	BM30SN3P5A	S-P11
SA3-043-1.5K/2.2KF	440V 2HP	4.8kVA	BM30SN3P10A	S-P11
SA3-043-2.2K/3.7KF	440V 3HP	6.9kVA	BM30SN3P15A	S-P21
SA3-043-3.7K/5.5KF	440V 5HP	10.4kVA	BM30SN3P20A	S-P21
SA3-043-5.5K/7.5KF	440V 7.5HP	11.5 kVA	BM30SN3P30A	S-P21
SA3-043-7.5K/11KF	440V 10HP	16 kVA	BM30SN3P30A	S-P21
SA3-043-11K/15KF	440V 15HP	20 kVA	BM60SN3P50A	S-P30T
SA3-043-15K/18.5KF	440V 20HP	27 kVA	BM60SN3P60A	S-P40T
SA3-043-18.5K/22KF	440V 25HP	32 kVA	BM100SN3P75A	S-P40T
SA3-043-22K/30KF	440V 30HP	41 kVA	BM100SN3P100A	S-P50T
SA3-043-30K/37KF	440V 40HP	52 kVA	BM160SN3P125A	S-P50T
SA3-043-37K/45KF	440V 50HP	65 kVA	BM160SN3P160A	S-P60T
SA3-043-45K/55KF	440V 60HP	79 kVA	BM250SN3P175A	S-P80T
SA3-043-55K/75KF	440V 75HP	100kVA	BM250SN3P175A	S-P80T
SA3-043-75K/90KF	440V 100HP	110KVA	BM250SN3P250A	S-P100T
SA3-043-90K/110KF	440V 120HP	137KVA	BM250SN3P250A	S-P150T
SA3-043-110K/132KF	440V 150HP	165kVA	BM250SN3P250A	S-P200T
SA3-043-132K/160KF	440V 215HP	247kVA	BM400SN3P400A	S-P300T
SA3-043-160K/185KF	440V 250HP	295kVA	BM400SN3P400A	S-P300T
SA3-043-185K/220KF	440V 300HP	367kVA	BM600SN3P500A	S-P400T
SA3-043-220K/250KF	440V 335HP	402kVA	BM600SN3P630A	M-600C
SA3-043-250K/280KF	440V 375HP	438kVA	BM600SN3P630A	M-600C
SA3-043-280K/315KF	440V 420HP	491kVA	BM800SN3P700A	M-600C
SA3-043-315K/355KF	440V 475HP	438kVA	BM800SN3P800A	M-600C
SA3-023-0.75K/1.5KF	220V 1HP	2.5kVA	BM30SN3P10A	S-P11
SA3-023-1.5K/2.2KF	220V 2HP	4.5kVA	BM30SN3P15A	S-P11
SA3-023-2.2K/3.7KF	220V 3HP	6.4kVA	BM30SN3P20A	S-P11/S-P12
SA3-023-3.7K/5.5KF	220V 5HP	10kVA	BM30SN3P30A	S-P21
SA3-023-5.5K/7.5KF	220V 7.5HP	12kVA	BM60SN3P50A	S-P25
SA3-023-7.5K/11KF	220V 15HP	20 kVA	BM100SN3P100A	S-P35T
SA3-023-11K/15KF	220V 20HP	28 kVA	BM160SN3P125A	S-P50T
SA3-023-15K/18.5KF	220V 25HP	34 kVA	BM160SN3P160A	S-P60T
SA3-023-18.5K/22KF	220V 30HP	41 kVA	BM250SN3P175A	S-P80T
SA3-023-22K/30KF	220V 40HP	52 kVA	BM250SN3P225A	S-P100T
SA3-023-30K/37KF	220V 50HP	65 kVA	BM250SN3P250A	S-P150T
SA3-023-37K/45KF	220V 60HP	79 kVA	BM400SN3P300A	S-P200T
SA3-023-45K/55KF	220V 75HP	99 kVA	BM400SN3P350A	S-P220T
SA3-023-55K/75KF	220V 100HP	110KVA	BM400SN3P400A	S-P300T
SA3-023-75K/90KF	220V 120HP	137KVA	BM400SN3P400A	S-P300T
SA3-023-90K/110KF	220V 300HP	180KVA	BM600SN3P500A	S-P400T
SA3-023-110K/132KF	220V 335HP	201KVA	BM600SN3P630A	M-600C

## 3.6.3 回生制動電阻

變頻器型號	回生制動電阻規格
SA3-043-0.75K/1.5KF	100W 800Ω 以上
SA3-043-1.5K/2.2KF	200W 320Ω 以上
SA3-043-2.2K/3.7KF	300W 160Ω 以上
SA3-043-3.7K/5.5KF	500W 120Ω 以上
SA3-043-5.5K/7.5KF	1000W 75Ω 以上
SA3-043-7.5K/11KF	1200W 75Ω 以上
SA3-043-11K/15KF	2400W 50Ω 以上
SA3-043-15K/18.5KF	3000W 40Ω 以上
SA3-043-18.5K/22KF	4800W 32Ω 以上
SA3-043-22K/30KF	4800W 27.2Ω 以上
SA3-043-30K/37KF	6000W 16Ω 以上

變頻器型號	回生制動電阻規格
SA3-023-0.75K/1.5KF	150W 120Ω 以上
SA3-023-1.5K/2.2KF	300W 60Ω 以上
SA3-023-2.2K/3.7KF	300W 60Ω 以上
SA3-023-3.7K/5.5KF	400W 40Ω 以上
SA3-023-5.5K/7.5KF	500W 30Ω 以上
SA3-023-7.5K/11KF	1000W 20Ω 以上
SA3-023-11K/15KF	2400W 13.6Ω 以上
SA3-023-15K/18.5KF	3000W 10Ω 以上
SA3-023-18.5K/22KF	4800W 8Ω 以上

- 注：1. 回生制動電阻容量，對於有內置制動單元的機種選擇的制動電阻，依據的條件為回生制動使用率為 10% (動作 5s，必須停止 45s 來散熱)；對於無內置制動單元的機種，則依據的條件為選配的制動單元的煞車使用率。回生電阻瓦特數可視使用者具體使用情況 (發熱量) 及回生制動使用率適當減少，但電阻值必須大於或等於上表中歐姆數 (否則會導致變頻器故障)。
2. 在高頻度啟動/停止運轉的場合，必須要設定較大的回生制動使用率，此時回生制動電阻的容量需要相對的加大。如有疑惑，歡迎來電洽詢。
3. 框架 D/E/F/G/H 對應的變頻器無內置制動單元，請選配外置制動單元並依據制動單元說明書選擇對應的制動電阻。

## 3.6.4 電抗器

## ✓ AC 輸入電抗器

變頻器型號	推薦電抗器		
	士林型號	額定電流(A)	電感(mH)
SA3-043-0.75K/1.5KF	SH-ACL-0004-05350	4	5.35
SA3-043-1.5K/2.2KF	SH-ACL-0006-03710	6	3.71
SA3-043-2.2K/3.7KF	SH-ACL-0010-02260	10	2.26
SA3-043-3.7K/5.5KF	SH-ACL-0013-01540	13	1.54
SA3-043-5.5K/7.5KF	SH-ACL-0019-01150	19	1.15
SA3-043-7.5K/11KF	SH-ACL-0026-00790	26	0.79
SA3-043-11K/15KF	SH-ACL-0034-00590	34	0.59
SA3-043-15K/18.5KF	SH-ACL-0043-00480	43	0.48
SA3-043-18.5K/22KF	SH-ACL-0048-00400	48	0.4
SA3-043-22K/30KF	SH-ACL-0064-00300	64	0.3
SA3-043-30K/37KF	SH-ACL-0079-00240	79	0.24
SA3-043-37K/45KF	SH-ACL-0096-00200	97	0.2
SA3-043-45K/55KF	SH-ACL-0123-00160	123	0.16
SA3-043-55K/75KF	SH-ACL-0164-00120	164	0.12
SA3-043-75K/90KF	SH-ACL-0180-00100	180	0.1
SA3-043-90K/110KF	SH-ACL-0216-00100	216	0.1
SA3-043-110K/132KF	SH-ACL-0260-00071	260	0.071
SA3-043-132K/160KF	SH-ACL-0310-00071	310	0.071
SA3-043-160K/185KF	SH-ACL-0361-00071	361	0.071
SA3-043-185K/220KF	SH-ACL-0425-00043	425	0.043
SA3-043-220K/250KF	SH-ACL-0480-00043	480	0.043
SA3-043-250K/280KF	SH-ACL-0547-00043	547	0.030
SA3-043-280K/315KF	SH-ACL-0620-00030	620	0.030
SA3-043-315K/355KF	SH-ACL-0683-00030	683	0.030
SA3-023-0.75K/1.5KF	SH-ACL-0007-01340	7	1.340
SA3-023-1.5K/2.2KF	SH-ACL-0009-00930	9	0.930
SA3-023-2.2K/3.7KF	SH-ACL-0016-00570	16	0.570
SA3-023-3.7K/5.5KF	SH-ACL-0022-00380	22	0.380
SA3-023-5.5K/7.5KF	SH-ACL-0030-00290	30	0.290
SA3-023-7.5K/11KF	SH-ACL-0043-00200	43	0.200
SA3-023-11K/15KF	SH-ACL-0059-00150	59	0.150
SA3-023-15K/18.5KF	SH-ACL-0072-00120	72	0.120
SA3-023-18.5K/22KF	SH-ACL-0085-00100	85	0.100
SA3-023-22K/30KF	SH-ACL-0115-00075	115	0.075
SA3-023-30K/37KF	SH-ACL-0141-00061	141	0.061
SA3-023-37K/45KF	SH-ACL-0173-00050	173	0.050
SA3-023-45K/55KF	SH-ACL-0211-00041	211	0.041
SA3-023-55K/75KF	SH-ACL-0317-00029	317	0.029
SA3-023-75K/90KF	SH-ACL-0440-00026	440	0.026
SA3-023-90K/110KF	SH-ACL-0475-00024	475	0.024
SA3-023-110K/132KF	SH-ACL-0520-00023	520	0.023

## ✓ AC 輸出電抗器

變頻器型號	推薦電抗器		
	士林型號	額定電流(A)	電感(mH)
SA3-043-0.75K/1.5KF	SH-OCL-0005-01394	5	1.394
SA3-043-1.5K/2.2KF	SH-OCL-0007-01000	7	1.000
SA3-043-2.2K/3.7KF	SH-OCL-0010-00700	10	0.700
SA3-043-3.7K/5.5KF	SH-OCL-0015-00470	15	0.465
SA3-043-5.5K/7.5KF	SH-OCL-0020-00350	20	0.350
SA3-043-7.5K/11KF	SH-OCL-0030-00230	30	0.230
SA3-043-11K/15KF	SH-OCL-0040-00180	40	0.180
SA3-043-15K/18.5KF	SH-OCL-0050-00140	50	0.140
SA3-043-18.5K/22KF	SH-OCL-0060-00120	60	0.120
SA3-043-22K/30KF	SH-OCL-0080-00090	80	0.090
SA3-043-30K/37KF	SH-OCL-0090-00078	90	0.078
SA3-043-37K/45KF	SH-OCL-0120-00058	120	0.060
SA3-043-45K/55KF	SH-OCL-0150-00047	150	0.047
SA3-043-55K/75KF	SH-OCL-0200-00035	200	0.035
SA3-043-75K/90KF	SH-OCL-0250-00028	250	0.028
SA3-043-90K/110KF	SH-OCL-0250-00028	250	0.028
SA3-043-110K/132KF	SH-OCL-0290-00024	290	0.024
SA3-043-132K/160KF	SH-OCL-0330-00021	330	0.021
SA3-043-160K/185KF	SH-OCL-0390-00018	390	0.018
SA3-043-185K/220KF	SH-OCL-0490-00014	490	0.014
SA3-043-220K/250KF	SH-OCL-0530-00013	530	0.013
SA3-043-250K/280KF	SH-OCL-0600-00012	600	0.012
SA3-043-280K/315KF	SH-OCL-0660-00011	660	0.011
SA3-043-315K/355KF	SH-OCL-0800-00009	800	0.009
SA3-023-0.75K/1.5KF	SH-OCL-0010-00700	10	0.07
SA3-023-1.5K/2.2KF	SH-OCL-0015-00470	15	0.465
SA3-023-2.2K/3.7KF	SH-OCL-0020-00350	20	0.35
SA3-023-3.7K/5.5KF	SH-OCL-0030-00230	30	0.23
SA3-023-5.5K/7.5KF	SH-OCL-0040-00180	40	0.18
SA3-023-7.5K/11KF	SH-OCL-0060-00120	60	0.12
SA3-023-11K/15KF	SH-OCL-0080-00087	80	0.087
SA3-023-15K/18.5KF	SH-OCL-0090-00078	90	0.078
SA3-023-18.5K/22KF	SH-OCL-0120-00058	120	0.058
SA3-023-22K/30KF	SH-OCL-0150-00047	150	0.047
SA3-023-30K/37KF	SH-OCL-0200-00035	200	0.035
SA3-023-37K/45KF	SH-OCL-0250-00028	250	0.028
SA3-023-45K/55KF	SH-OCL-0250-00028	250	0.028
SA3-023-55K/75KF	SH-OCL-0390-00018	390	0.018
SA3-023-75K/90KF	SH-OCL-0490-00014	490	0.014
SA3-023-90K/110KF	SH-OCL-0530-00013	530	0.013
SA3-023-110K/132KF	SH-OCL-0600-00012	600	0.012

## ✓ DC 電抗器

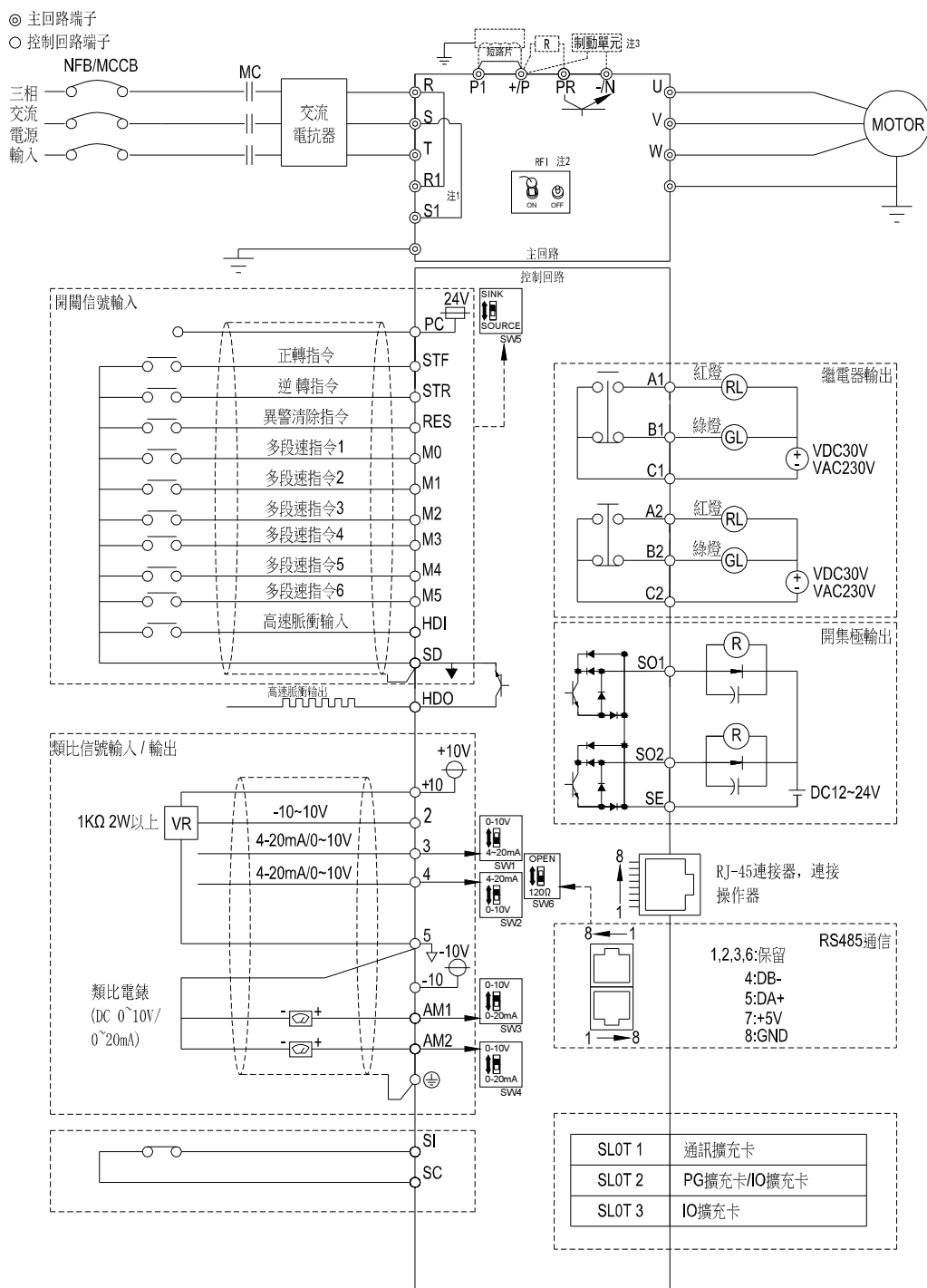
變頻器型號	推薦電抗器		
	士林型號	額定電流(A)	電感(mH)
SA3-043-0.75K/1.5KF	SH-DCL-0004-11140	4.4	11.14
SA3-043-1.5K/2.2KF	SH-DCL-0007-06790	7.1	6.79
SA3-043-2.2K/3.7KF	SH-DCL-0010-04620	10.5	4.62
SA3-043-3.7K/5.5KF	SH-DCL-0014-03450	14.0	3.45
SA3-043-5.5K/7.5KF	SH-DCL-0020-02380	20.4	2.38
SA3-043-7.5K/11KF	SH-DCL-0027-01770	27.5	1.77
SA3-043-11K/15KF	SH-DCL-0034-01440	33.9	1.44
SA3-043-15K/18.5KF	SH-DCL-0040-01210	40.3	1.21
SA3-043-18.5K/22KF	SH-DCL-0055-00900	55.0	0.90
SA3-043-22K/30KF	SH-DCL-0067-00730	67.5	0.73
SA3-043-30K/37KF	SH-DCL-0082-00600	81.9	0.60
SA3-043-37K/45KF	SH-DCL-0099-00490	98.7	0.49
SA3-043-45K/55KF	SH-DCL-0160-00359	160	0.359
SA3-043-55K/75KF	SH-DCL-0191-00300	191	0.300
SA3-043-75K/90KF	SH-DCL-0233-00246	233	0.246
SA3-043-90K/110KF	SH-DCL-0281-00204	281	0.204
SA3-043-110K/132KF	SH-DCL-0335-00171	335	0.171
SA3-043-132K/160KF	SH-DCL-0389-00148	389	0.148
SA3-043-160K/185KF	SH-DCL-0462-00124	462	0.124
SA3-043-185K/220KF	SH-DCL-0524-00109	524	0.109
SA3-043-220K/250KF	SH-DCL-0585-00098	585	0.098
SA3-043-250K/280KF	SH-DCL-0658-00087	658	0.087
SA3-043-280K/315KF	SH-DCL-0742-00077	754	0.077
SA3-043-315K/355KF	SH-DCL-0836-00069	836	0.069
SA3-023-0.75K/1.5KF	SH-DCL-0010-02780	10.5	2.78
SA3-023-1.5K/2.2KF	SH-DCL-0017-01700	17.0	1.70
SA3-023-2.2K/3.7KF	SH-DCL-0025-01160	25.0	1.16
SA3-023-3.7K/5.5KF	SH-DCL-0033-00860	33.4	0.86
SA3-023-5.5K/7.5KF	SH-DCL-0048-00600	48.1	0.60
SA3-023-7.5K/11KF	SH-DCL-0065-00450	64.7	0.45
SA3-023-11K/15KF	SH-DCL-0080-00360	79.9	0.36
SA3-023-15K/18.5KF	SH-DCL-0095-00300	95.1	0.30
SA3-023-18.5K/22KF	SH-DCL-0128-00230	128.4	0.23
SA3-023-22K/30KF	SH-DCL-0157-00190	157.4	0.19
SA3-023-30K/37KF	SH-DCL-0189-00150	189.5	0.15
SA3-023-37K/45KF	SH-DCL-0233-00130	232.6	0.13
SA3-023-45K/55KF	SH-DCL-0351-00090	351	0.09
SA3-023-55K/75KF	SH-DCL-0419-00075	419	0.075
SA3-023-75K/90KF	SH-DCL-0510-00062	510	0.062
SA3-023-90K/110KF	SH-DCL-0541-00059	541	0.0059
SA3-023-110K/132KF	SH-DCL-0640-00049	640	0.0049

## 3.6.5 濾波器

變頻器型號	kW	HP	變頻器額定 Amps	濾波器使用型號
SA3-043-0.75K/1.5KF	0.75	1	3.0	NF311A5/01
SA3-043-1.5K/2.2KF	1.5	2	4.2	NF311A10/01
SA3-043-2.2K/3.7KF	2.2	3	6	NF311A10/01
SA3-043-3.7K/5.5KF	3.7	5	9	NF311A20/05
SA3-043-5.5K/7.5KF	5.5	7.5	12	NF311A20/05
SA3-043-7.5K/11KF	7.5	10	17	NF311A30/05
SA3-043-11K/15KF	11	15	24	NF311A50/05
SA3-043-15K/18.5KF	15	20	32	NF311A50/05
SA3-043-18.5K/22KF	18.5	25	38	NF311A50/05
SA3-043-22K/30KF	22	30	45	NF311A80/05
SA3-043-30K/37KF	30	40	60	NF311A80/05
SA3-043-37K/45KF	37	50	73	NF311A100/05
SA3-043-45K/55KF	45	60	91	NF311A150/05
SA3-043-55K/75KF	55	75	110	NF311A200/05
SA3-043-75K/90KF	75	100	150	NF311A200/05
SA3-043-90K/110KF	90	120	180	NF311A250/11
SA3-043-110K/132KF	110	150	220	NF311A300/11
SA3-043-132K/160KF	132	175	260	NF311A400/11
SA3-043-160K/185KF	160	215	310	NF311C400/11
SA3-043-185K/220KF	185	250	340	NF312C500/11
SA3-043-220K/250KF	220	300	425	NF312C500/11
SA3-043-250K/280KF	250	335	480	NF312C600/11
SA3-043-280K/315KF	280	375	530	NF312C900/11
SA3-043-315K/355KF	315	420	620	NF312C900/11
SA3-023-0.75K/1.5KF	0.75	1	5	NF311A10/01
SA3-023-1.5K/2.2KF	1.5	2	8	NF311A20/05
SA3-023-2.2K/3.7KF	2.2	3	11	NF311A20/05
SA3-023-3.7K/5.5KF	3.7	5	17.5	NF311A30/05
SA3-023-5.5K/7.5KF	5.5	7.5	25	NF311A50/05
SA3-023-7.5K/11KF	7.5	10	33	NF311A50/05
SA3-023-11K/15KF	11	15	49	NF311A80/05
SA3-023-15K/18.5KF	15	20	65	NF311A80/05
SA3-023-18.5K/22KF	18.5	25	75	NF311A100/05
SA3-023-22K/30KF	22	30	90	NF311A150/05
SA3-023-30K/37KF	30	40	120	NF311A150/05
SA3-023-37K/45KF	37	50	145	NF311A200/05
SA3-023-45K/55KF	45	60	170	NF311A250/11
SA3-023-55K/75KF	55	75	215	NF311A300/11
SA3-023-75K/90KF	75	100	288	NF311A400/11
SA3-023-90K/110KF	90	120	340	NF312C500/11
SA3-023-110K/132KF	110	150	425	NF312C500/11

注：電抗器使用上若有不明之處，歡迎來電諮詢。

### 3.7 端子配線



注：1. R1, S1 端子僅適用 D~H 框架，具體配線請參考 3.7.5 節。

2. RFI 濾波器的設定請參照 3.7.4 節。

3. +/P 和 PR 之間的制動電阻接線方法只針對框架 A、B、C。對於框架 D、E、F、G、H 制動單元接在(+/P)-(-N)之間，詳細內容請參考 3.7.1 節。

4. +/P 和 P1 之間可以選配外加直流電抗器，不用的情況下，直接短接。

5. 外加直流電抗器時，必須拆除+/P、P1 間的短路片，電抗器選型請參考 3.6.4 節。

6. HDO 配線請參考 5.3.9 節。

### 3.7.1 主回路端子

#### ✓ 描述說明

端子標識	描述說明
R/L1-S/L2-T/L3	連接到市電電源
U/T1-V/T2-W/T3	連接到三相感應馬達
(+P)-P1	加裝直流電抗器
(+P)-PR	連接制動電阻(注 1、2)
(+P)-(-N)	連接制動單元(注 3)
	變頻器的機殼接地/440V 系列為特種接地(注 4)

注：1. SA3 系列的變頻器，出廠時並沒有附加回生制動電阻。制動電阻的相關知識，請參考 3.6.3、3.7.1 節。

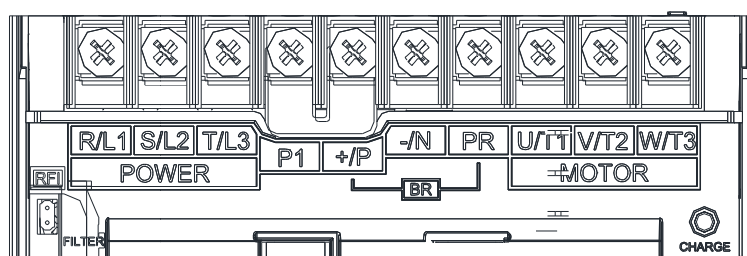
2. 回生電壓的相關知識，請參考 5.7.3 節 ( 06-05、06-06 )。

3. +P、-N 分別為變頻器內部直流電壓的正負端。為了提升減速時制動能力，建議顧客在端子(+P)-(-N)間加裝選購的「制動單元」。「制動單元」可以有有效的消耗在減速時馬達回饋回變頻器的能量。

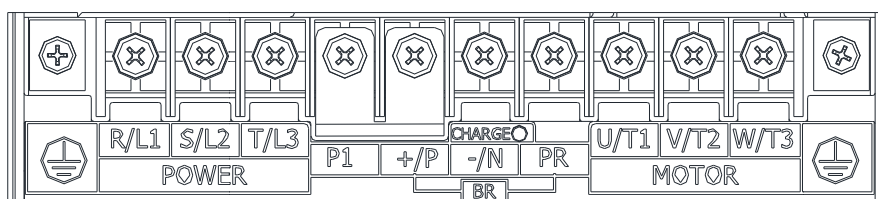
4. 對於「制動單元」的選購如有疑問，歡迎來電垂詢。

#### ✓ 各機種主回路端子排列

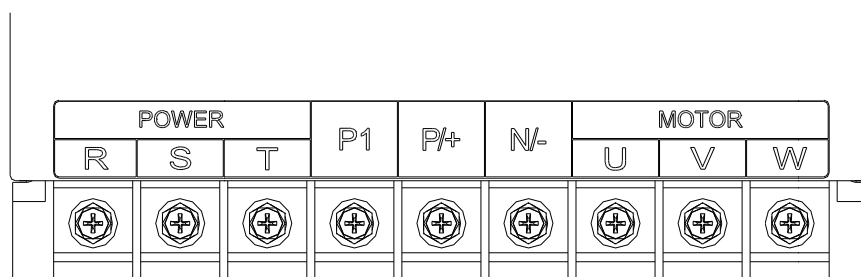
##### • 框架 A



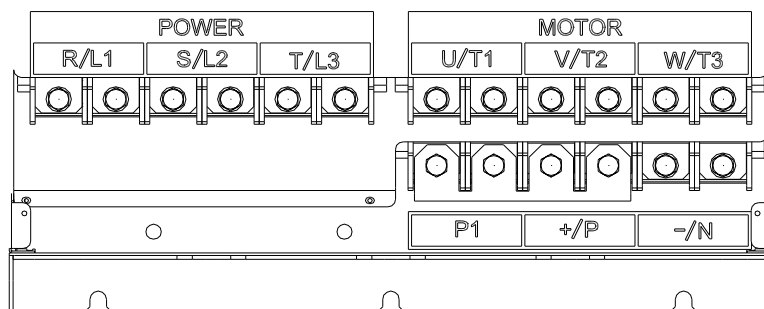
##### • 框架 B/C



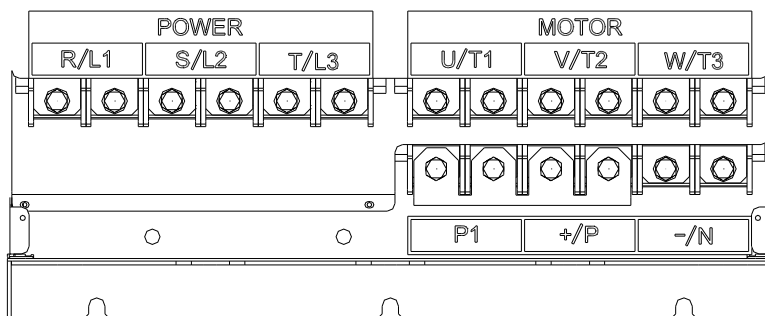
##### • 框架 D/E/F



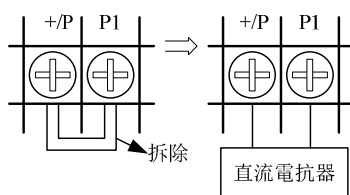
• 框架 G



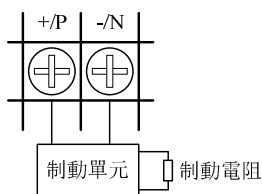
• 框架 H



✓ 直流電抗器連接

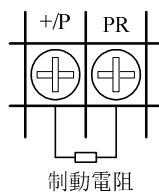


✓ 制動單元連接



注：框架 D、E、F、G、H 對應的變頻器無內置制動單元，可選配 BKU 制動單元和制動電阻詳見 7.4.4；框架 A、B、C 對應的變頻器內置制動單元可選配制動電阻。框架的說明請參考 3.3 節。

✓ 制動電阻連接

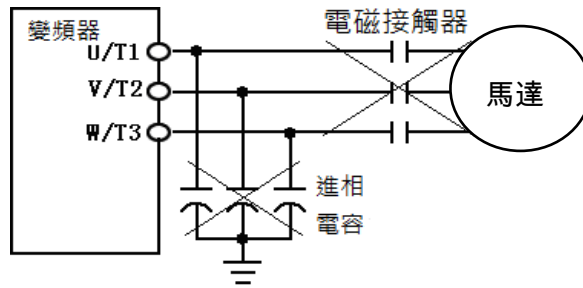


注：僅適用於框架 A、B、C 對應的變頻器。框架的說明請參考 3.3 節。

## 3.7.2 主回路配線及端子規格

變頻器型號	端子 螺絲 規格	緊固 力矩 (Kgf.cm)	推薦配線規格(mm <sup>2</sup> )				推薦配線規格(AWG)			
			R、S、 T	U、V、W	+P、P1	接地	R、S、 T	U、V、W	+P、P1	接地
SA3-023-0.75K/1.5KF	M4	12~15	2.5	2.5	2.5	2.5	14	14	14	14
SA3-023-1.5K/2.2KF			4	4	4	4	12	12	12	12
SA3-023-2.2K/3.7KF			6	6	6	6	10	10	10	10
SA3-023-3.7K/5.5KF			10	10	10	10	8	8	8	8
SA3-043-0.75K/1.5KF			2.5	2.5	2.5	2.5	14	14	14	14
SA3-043-1.5K/2.2KF			2.5	2.5	2.5	2.5	14	14	14	14
SA3-043-2.2K/3.7KF			2.5	2.5	2.5	2.5	14	14	14	14
SA3-043-3.7K/5.5KF			6	6	6	6	10	10	10	10
SA3-043-5.5K/7.5KF			6	6	6	6	10	10	10	10
SA3-023-5.5K/7.5KF	M5	20~25	10	10	10	10	8	8	8	8
SA3-023-7.5K/11KF			16	16	16	16	6	6	6	6
SA3-023-11K/15KF			25	25	25	16	4	4	4	4
SA3-043-7.5K/11KF			6	6	6	6	10	10	10	10
SA3-043-11K/15KF			10	10	10	10	8	8	8	8
SA3-043-15K/18.5KF			16	16	16	16	6	6	6	6
SA3-023-15K/18.5KF	M6	40~60	35	35	35	16	2	2	2	4
SA3-023-18.5K/22KF			50	50	50	25	1/0	1/0	1/0	2
SA3-043-18.5K/22KF			25	25	25	16	4	4	4	4
SA3-043-22K/30KF			25	25	25	16	4	4	4	4
SA3-043-30K/37KF			35	35	35	35	2	2	2	4
SA3-023-22K/30KF	M8	90~110	70	70	70	35	3/0	3/0	3/0	2
SA3-023-30K/37KF			95	95	95	50	4/0	4/0	4/0	1/0
SA3-023-37K/45KF			120	120	120	70	250	250	250	3/0
SA3-043-37K/45KF			70	70	70	35	3/0	3/0	3/0	1/0
SA3-043-45K/55KF			70	70	70	35	3/0	3/0	3/0	2
SA3-043-55K/75KF			95	95	95	50	4/0	4/0	4/0	1/0
SA3-043-75K/90KF			120	120	120	70	250	250	250	3/0
SA3-023-45K/55KF	M10	180~230	120	120	120	70	250	250	250	3/0
SA3-023-55K/75KF			185	185	185	95	500	500	500	4/0
SA3-043-90K/110KF			120	120	120	70	250	250	250	3/0
SA3-043-110K/132KF			185	185	185	95	500	500	500	3/0
SA3-023-75K/90KF			95×2P	95×2P	95×2P	95	4/0×2P	4/0×2P	4/0×2P	4/0
SA3-043-132K/160KF			95×2P	95×2P	95×2P	95	4/0×2P	4/0×2P	4/0×2P	4/0
SA3-043-160K/185KF	M12	320~400	240	240	240	120	4/0×2P	4/0×2P	4/0×2P	4/0
SA3-043-185K/220KF			120×2P	120×2P	120×2P	120	250×2P	250×2P	250×2P	250
SA3-023-90K/110KF			120×2P	120×2P	120×2P	120	250×2P	250×2P	250×2P	250
SA3-043-220K/250KF			120×2P	120×2P	120×2P	120	250×2P	250×2P	250×2P	250
SA3-023-110K/132KF			120×2P	120×2P	120×2P	120	250×2P	250×2P	250×2P	250
SA3-043-250K/280KF			150×2P	150×2P	150×2P	150	300×2P	300×2P	300×2P	300
SA3-043-280K/315KF			150×2P	150×2P	150×2P	150	300×2P	300×2P	300×2P	300
SA3-043-315K/355KF			95×4P	95×4P	95×4P	95×2P	4/0×4P	4/0×4P	4/0×4P	4/0

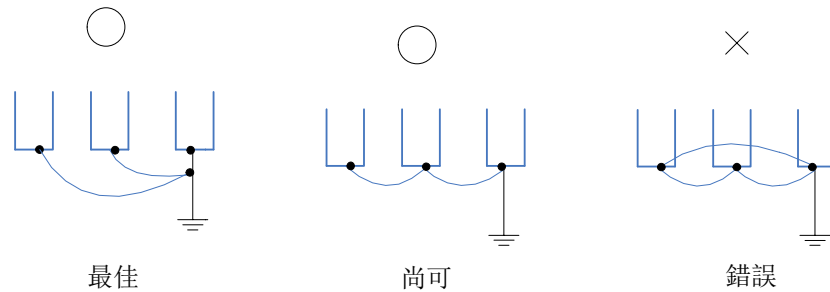
- 注：1. 電源輸入線切勿直接接在變頻器的「馬達接線端子(U/T1)-(V/T2)-(W/T3)」上，否則將造成變頻器的損壞。  
 2. 請勿在變頻器的輸出端加裝進相電容、突波吸收器及電磁接觸器。



3. 勿使用電源線上的「電磁接觸器」或「無熔絲開關」來啟動與停止馬達。  
 4. 變頻器及馬達請確實實施機殼接地，以避免人員觸電。  
 5. 無熔絲開關及電磁接觸器的規格，請參考 3.6.2 節。  
 6. 若變頻器與馬達之間的距離較長時，請使用較粗的導線，務必使導線壓降在 2V 以下(導線總長請勿超過 500 米)。  
 7. 電源側及負載側的接線需使用「絕緣套筒壓接端子」。  
 8. 電源斷電後，短時間內端子(+P)-(-/N)間仍有高電壓存在，10 分鐘內請勿觸摸端子，以免觸電。

### 3.7.3 接地

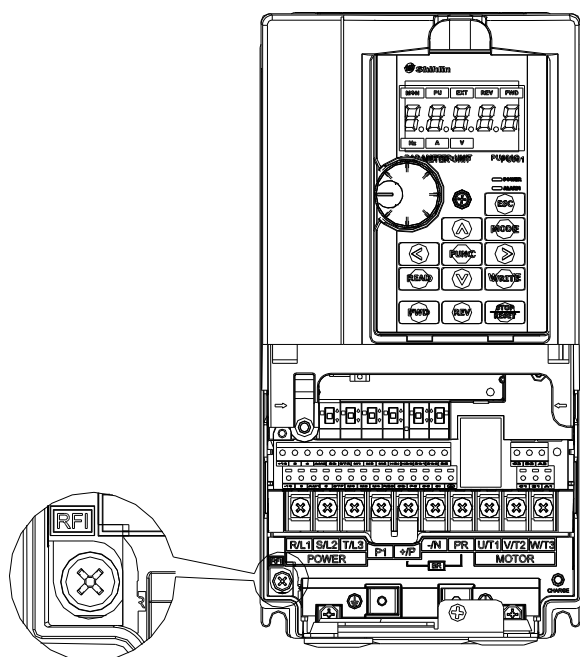
為了安全和減少雜訊，變頻器的接地端子⊕必須良好接地；為了防止電擊和火災事故，電氣設備的金屬外接地線要粗而短，並且應連接於變頻器系統的專用接地端子；多台的變頻器被安放在一起時，所有變頻器必須直接連接到共同接地端。請參考下列圖示並確定接地端子間不會形成回路。



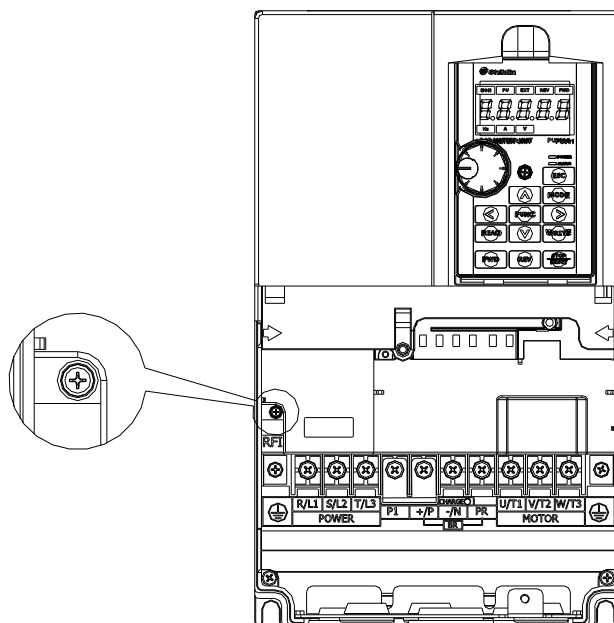
### 3.7.4 RFI 濾波器

SA3 全系列內置 RFI 濾波器，可有效抑制電磁干擾，但如需符合 CE 規範，請參考 3.5.4 節說明進行安裝配線。

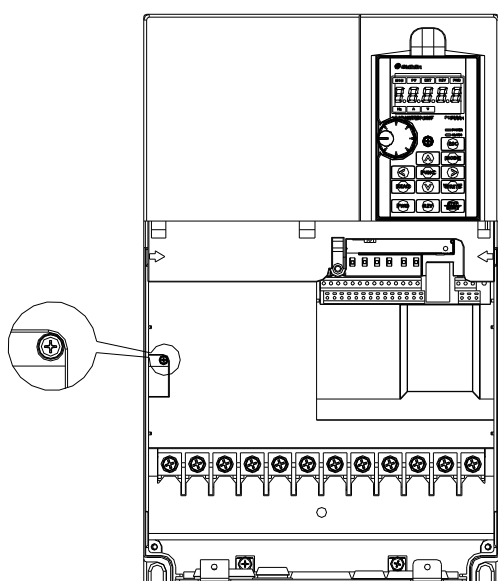
✓ 框架 A/B/C



框架 A



框架 B

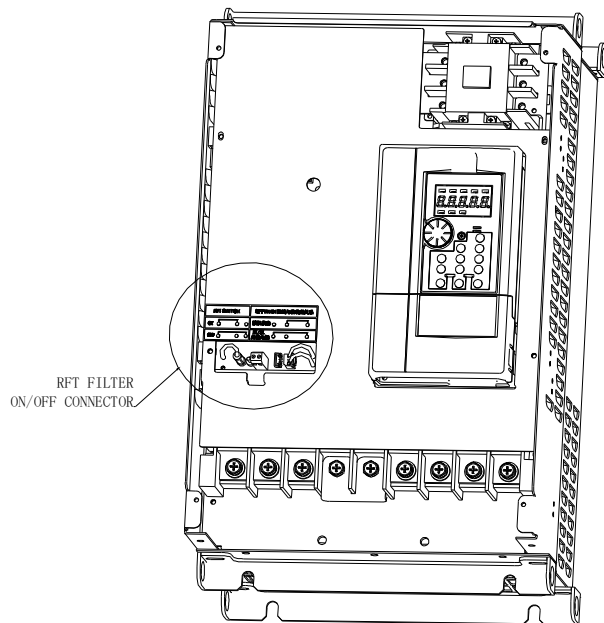


框架 C

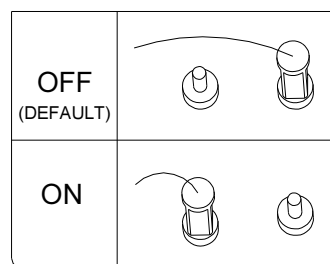
RFI 濾波器 ON：螺絲鎖緊（預設狀態）

RFI 濾波器 OFF：螺絲旋出

✓ 框架 D/E/F/G/H



RFI 濾波器開關狀態

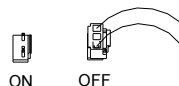


- 注：1. 當主電源接通後，不得切換 RFI 濾波器狀態。確定切斷 RFI 濾波器狀態之前，必須確認主電源已經切斷。
2. 切斷 RFI 濾波器將切斷電容器電氣導通性。此外，變頻器的電磁相容性能將會因 RFI 濾波器被切斷而降低。
3. 當主電源為一個接地電源系統時，不得切換 RFI 濾波器狀態。為避免機器損壞，若變頻器是安裝在一個非接地電源系統或一個高阻抗接地電源系統（超過 30 歐）或一個角接地的 TN 系統時，必須切斷 RFI 濾波器。
4. 在進行高壓測試時，不得切斷 RFI 濾波器。
5. RFI 濾波器 ON 時，雖可有效抑制電磁干擾，但同時會增加漏電流。

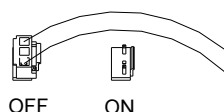
### 3.7.5 關於(+/P)-(-/N)供電

#### ✓ 適用於 D~H 框架的操作說明

1. Separate power supply 出廠預設狀態為 OFF(如下圖設定),此時變頻器內部交流接觸器由 R/L1,S/L2,T/L3 供電驅動.



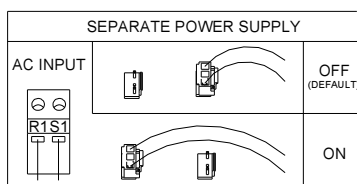
2. 當變頻器通過(+/P,-/N)供電時,需要設置 Separate power supply 狀態為 ON(如下圖設定),同時,需在端子 R1, S1 輸入 220Vac(220V 機種)/440Vac(440V 機種)。當變頻器直流通電後[端子 R1, S1 未輸入 220Vac(220V 機種)/440Vac(440V 機種)],數位操作器產生錯誤碼“rAE”。



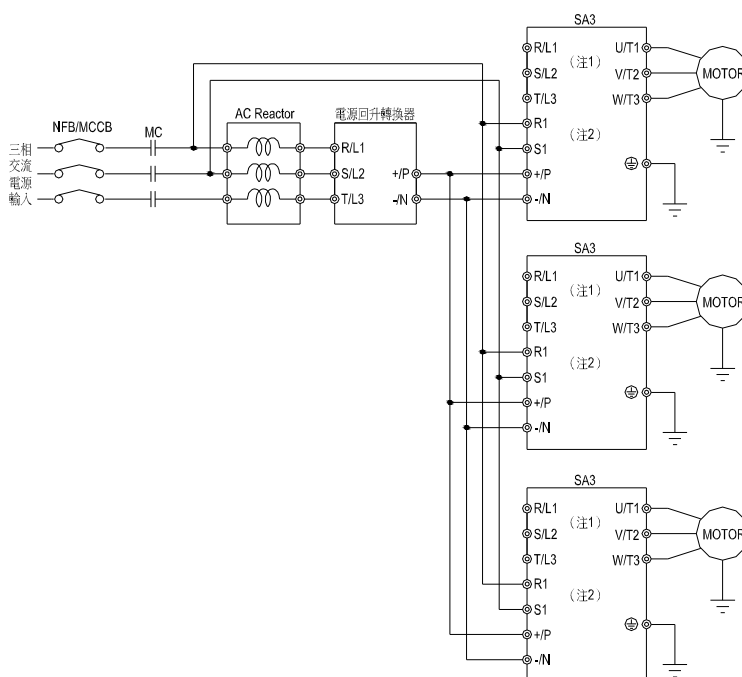
3. 當作為共(+/P,-/N) (入力 R/L1,S/L2,T/L3 電源持續供電)時, Separate power supply 需維持出廠預設狀態 OFF。

#### ✓ NOTE

共(+/P,-/N)應用需要驅動器的功率數皆相同, 如果不相同功率數的驅動器要共(+/P,-/N)應用, 請來電諮詢。



✓ 可以進行支援多種直流供電方式,適合於不斷電供應系統(UPS/EPS),直流 PN 供電等多種場合



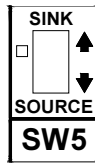
### 3.7.6 控制回路

#### ✓ 控制端子名稱

端子形式	端子名稱	說明與功能描述	端子規格
開關信號輸入	STF	這些端子為多功能數字輸入端子共 10 個，可切換 SINK/SOURCE 方式。	輸入阻抗：4.7 kΩ 動作電流：5mA(24VDC 時) 電壓範圍：10~28VDC 最大頻率：1kHz
	STR		
	RES		
	M0		
	M1		
	M2		
	M3		
	M4		
	M5		
	HDI		最高頻率：100kHz
類比信號輸入	10	+10.5±0.5V	最大電流：10mA
	-10	-10.5±0.5V	最大電流：10mA
	2	-10~10V/0~10V	輸入阻抗：10kΩ
	3	4~20mA/0~10V	電流輸入時，輸入阻抗：235Ω
	4		電壓輸入時，輸入阻抗：24kΩ
繼電器輸出	A1	多功能繼電器輸出； A-C 間為常開接點，B-C 間為常閉接點，C 為公共端。	最大電壓：30VDC 或 250VAC 最大電流： 電阻負載時 5A NO/3A NC 電感負載時 2A NO/1.2A NC ( cosΦ=0.4 )
	B1		
	C1		
	A2		
	B2		
	C2		
開集極輸出	SO1	多功能開集極輸出端子	最大電壓：48VDC
	SO2		最大電流：50mA
類比信號輸出	AM1	0~10V/0~20mA	輸出電壓：0~10VDC 最大電流：3mA； 輸出電流：0~20mA 最大負載：500Ω
	AM2		
脈衝輸出	HDO	多功能脈波輸出端子，相容 FM、10X	最小負載：4.7kΩ 最大電流：50mA 最大電壓：48VDC 最高頻率：100kHz
安全端子	SI	出廠時短路	
	SC		
通訊埠	RJ45×2	RS-485、光耦隔離	最高速率：115200bps 最長距離：500m
公共端子	SD	STF、STR、RES、M0、M1、M2、M3、M4、M5、HDI、HDO 端子的公共端 ( SINK )。	---
	SE	SO1、SO2 開集極輸出端子的公共端。	---
	5	10、-10、2、3、4、AM1、AM2 端子的公共端。	---
	PC	STF、STR、RES、M0、M1、M2、M3、M4、M5、HDI、HDO 端子的公共端 ( SOURCE )	輸出電壓：24VDC±20% 最大電流：200mA

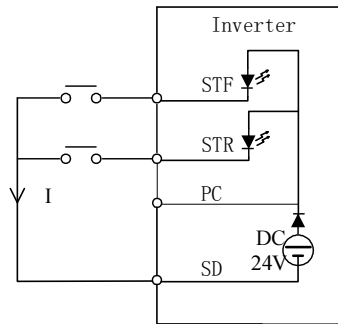
✓ 控制邏輯 ( SINK/SOURCE ) 切換

SA3 系列變頻器的多功能數位輸入端子可通過撥動開關 SW5 選擇 Sink Input 方式或 Source Input 方式，如下圖所示：

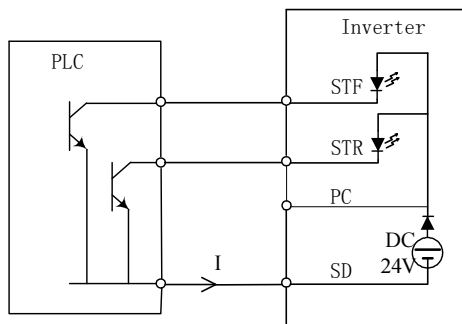


不論多功能數位輸入端子的形式為何，其外部配線皆可視為簡單開關。當開關閉合（「on」）時，控制信號輸入該端子。當開關打開（「off」）時，控制信號切斷。

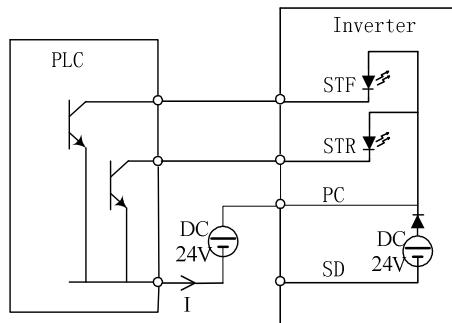
選擇 Sink 方式時，當多功能數位輸入端子與 SD 短接，或者與外部 PLC 相連接，此時該端子功能有效。在這種方式中，當多功能數位輸入端子接通時，電流是從相應的端子流出。端子 SD 是觸點輸入信號的公共端。當輸出電晶體是由外部電源供電時，請用 PC 端子作為公共端，以防止漏電流產生的誤動作。



Sink Input: 多功能控制端子直接與SD相連接

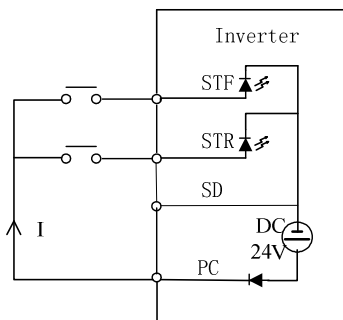


Sink Input: 多功能控制端子與開集電極的PLC直接連接

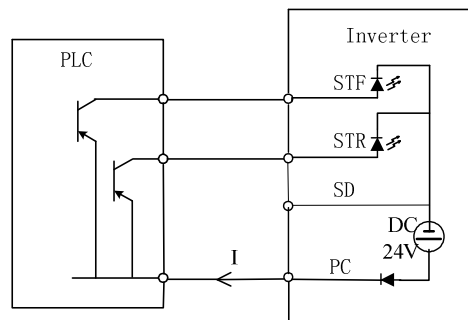


Sink Input: 多功能控制端子與開集電極的PLC及外部電源相連接

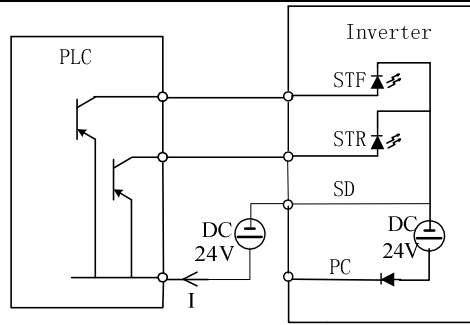
選擇 Source 方式時，當多功能數位輸入端子與 PC 短接或與外部 PLC 相連接，則相應功能有效。在這種方式中，多功能數位輸入端子接通時，電流是流入相應的端子。端子 PC 是觸點輸入信號的公共端。當輸出電晶體是由外部電源供電時，請用 SD 端子作為公共端，以防止漏電流產生的誤動作。



Source Input: 多功能控制端子直接與PC相連接

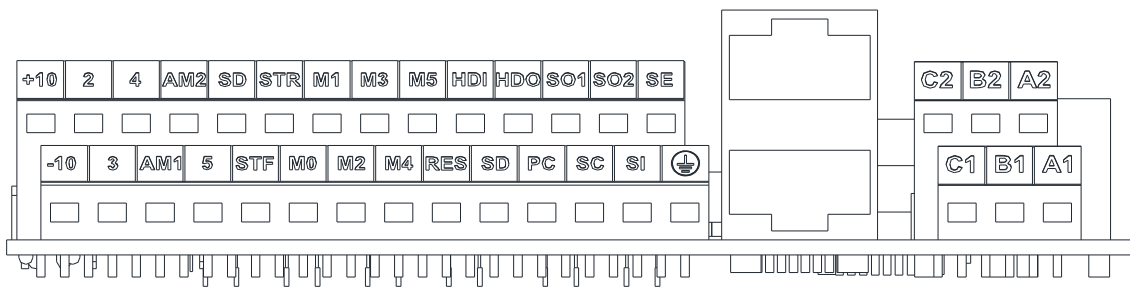


Source Input: 多功能控制端子與開發射極的PLC直接連接



Source Input: 多功能控制端子與開發射極的PLC及外部電源相連

✓ 控制端子排列



● 電線的連接

進行控制回路的接線，請剝開電線的絕緣皮使用其棒狀端子，單根電線接線時，剝開電線的絕緣皮後即可使用。請將棒狀端子或單根電線插入接線口進行接線。

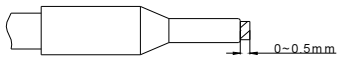
(1) 請剝開以下電線尺寸的絕緣皮。如果剝開絕緣皮過長可能會與旁線引起短路。如果剝開絕緣皮過短可能會引起脫線。對電線應進行良好的接線處理，避免散亂。不必採用焊接處理。



(2) 向電線插入棒狀端子進行壓接。

將電線的芯線部分露出絕緣套管約 0~0.5mm 左右進行插入。

壓接後，請確認棒狀端子的外觀。請不要使用沒進行正確壓接或側面有損壞的棒子端子。



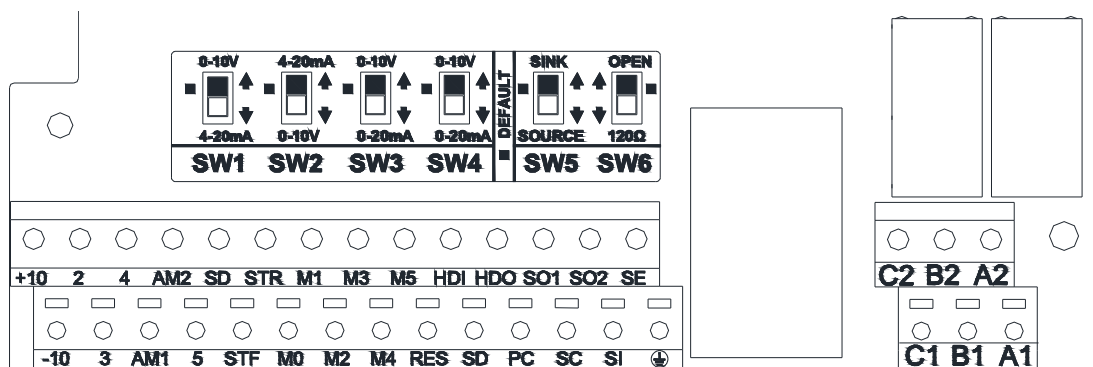
● 請務必使用帶絕緣套筒的棒狀端子,市場出售的棒狀端子產品示例

電線尺寸 (mm <sup>2</sup> )	棒狀端子型號	L (mm)	d1 (mm)	d2 (mm)	生產廠家	壓裝工具型號
0.3	AI 0,25-6 WH	10.5	0.8	2	費尼克斯電氣	CRIMPFOX 6
0.5	AI 0,5-6 WH	12	1.1	2.5		
0.75	AI 0,75-6 GY	12	1.3	2.8		
0.75 (用於 2 根電線時)	AI-TWIN 2×0,75-6 GY	12	1.3	2.8		

注：1.請使用小型一字螺絲刀（刀尖厚度：0.6mm，刀尖寬度 3.0mm）。如果使用刀尖寬度過窄的螺絲刀，端子台可能會損壞。

2. 緊固力矩為 2.12~3.18 kgf.cm，太大的緊固力矩將會造成螺絲滑牙，太小的緊固力矩將會造成短路或誤動作。

✓ 撥動開關



開關編號	開關狀態	說明	備註
SW1	*	3-5 端子輸入 0~10V 電壓信號	需配合參數 02-29 , 請參考 5.3.7 節。
		3-5 端子輸入 4~20mA 電流信號	
SW2	*	4-5 端子輸入 4~20mA 電流信號	需配合參數 02-20 , 請參考 5.3.6 節。
		4-5 端子輸入 0~10V 電壓信號	
SW3	*	AM1 端子輸出 0~10V 電壓	需配合參數 02-45 , 請參考 5.3.11 節。
		AM1 端子輸出 0~20mA/4~20mA 電流	
SW4	*	AM2 端子輸出 0~10V 電壓	需配合參數 02-48 , 請參考 5.3.12 節。
		AM2 端子輸出 0~20mA/4~20mA 電流	
SW5	*	選擇 Sink Input 方式	請參考 3.7.6 節，控制邏輯切換
		選擇 Source Input 方式	
SW6	*	通訊終端電阻 Open	將最遠端的變頻器終端電阻開關 SW6 設定為“120Ω”，請參考 5.8.1 節。
		接入 120Ω通訊終端電阻	

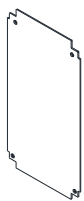
注：1. 帶“\*”標誌的為開關預設狀態。

2. 黑色代表撥動開關手柄。

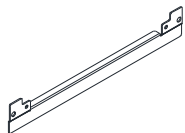
### 3.8 穿牆式安裝說明

#### 3.8.1 框架 A

✓ 型名： FMK301 訂貨代號： LLNKFMK301



Accessories 1\*1



Accessories 2\*2



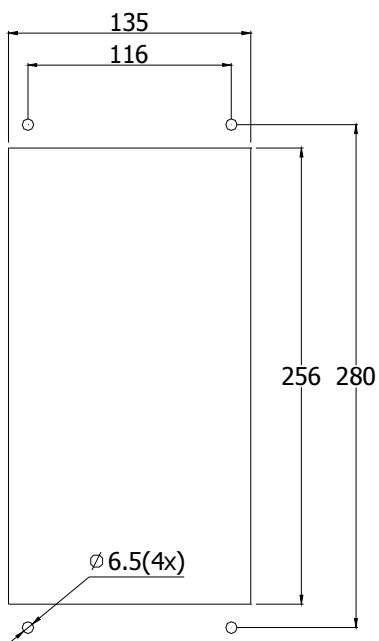
Accessories 3\*1



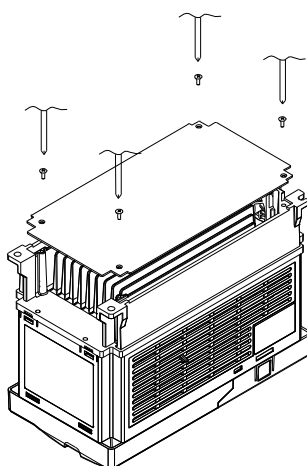
Accessories 4\*1

Screw 1\*4-M3\*8  
Screw 2\*4-M6\*15  
Screw 3\*8-M4\*8

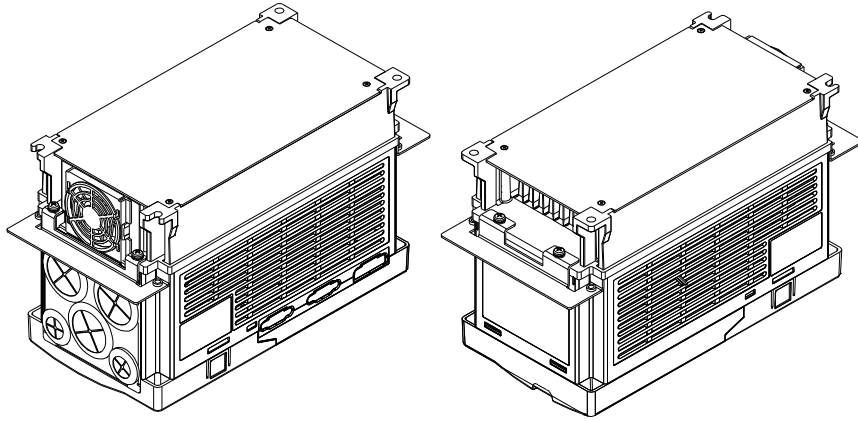
#### ✓ 開孔尺寸圖



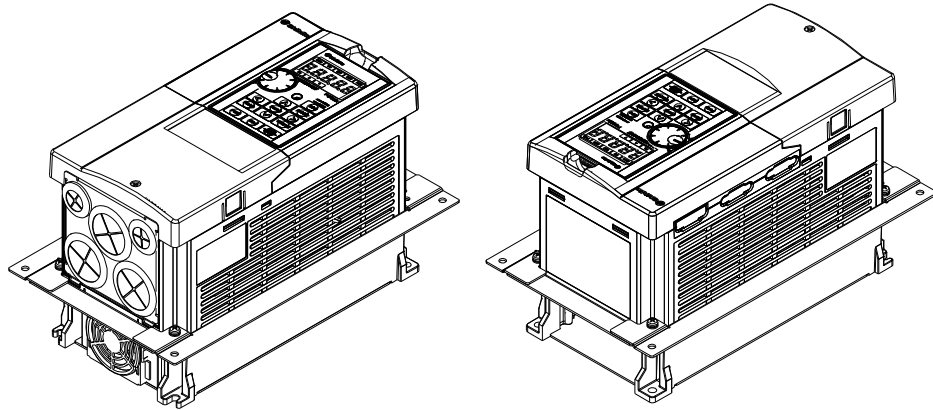
1. 將螺絲 1 \*4 (M3\*8) 與 Accessories 1 鎖住(如下圖所示)。『螺絲扭力值：20~25kg-cm』



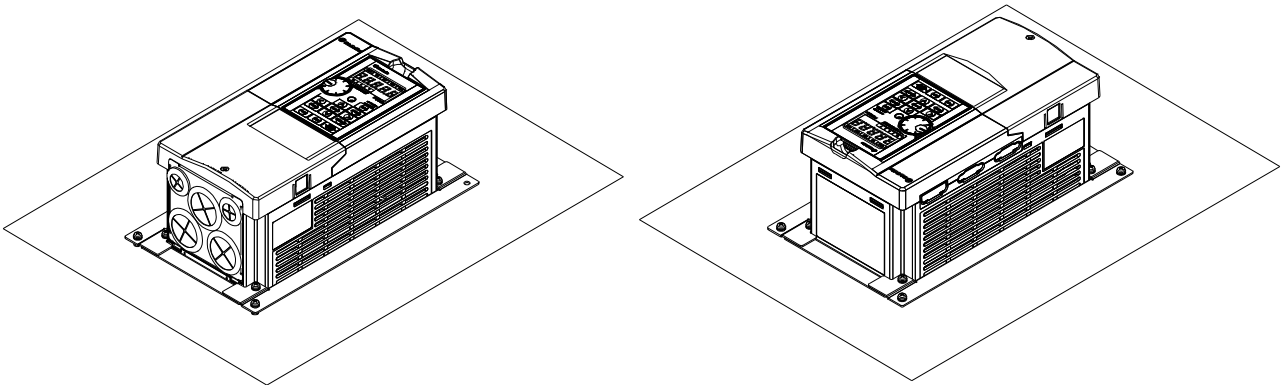
2. 將螺絲 3\*4(M4\*8)與 Accessories 3&4 鎖住(如下圖所示)。『螺絲扭力值：20~25kg-cm』



3. 將螺絲 3\*4 (M4\*8) 與 Accessories 2&3&4 鎖住(如下圖所示)。『螺絲扭力值：20~25kg-cm』

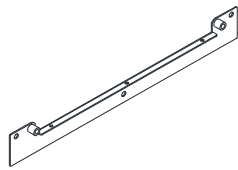


4. 將螺絲 2\*4 (M6\*15) 穿過 Accessories 2&3&4 與配盤鎖住(如下圖所示)。『扭力值：65~75K/90KFg-cm』

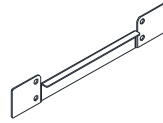


### 3.8.2 框架 B

✓ 型名： FMK302 訂貨代號： LNKFMK302



Accessories 1\*2

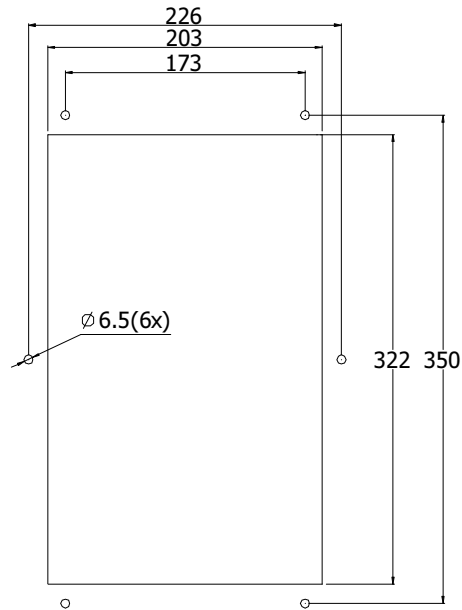


Accessories 2\*2

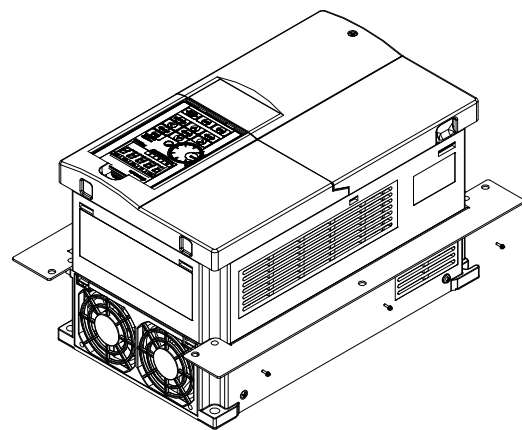
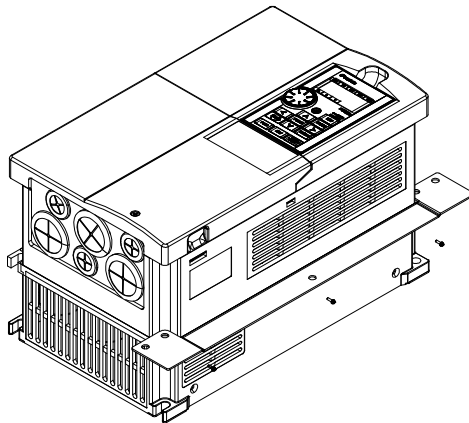
Screw 1\*10-M6\*15

Screw 2\*6-M4\*10

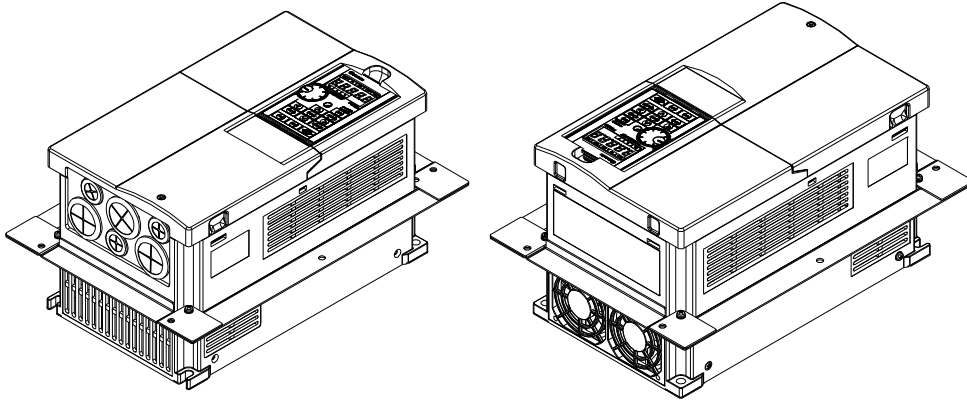
✓ 開孔尺寸圖



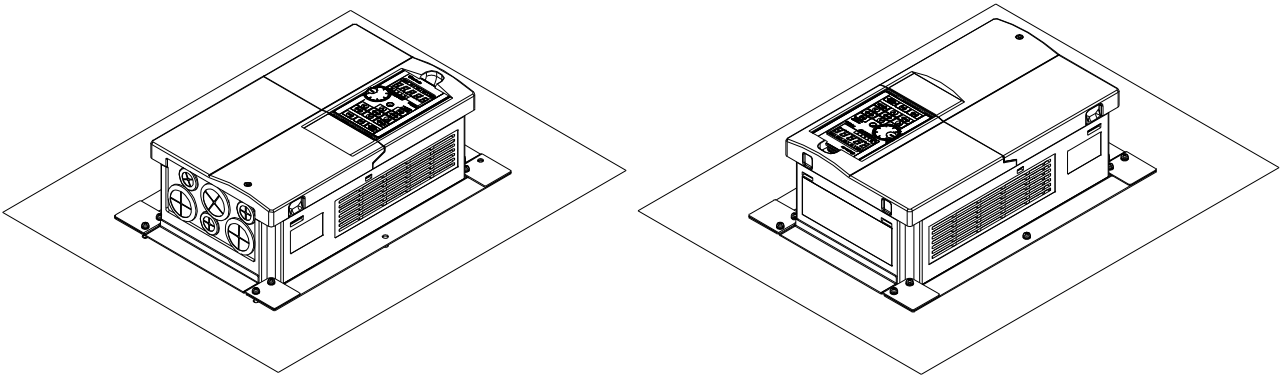
1. 將螺絲 2 \*6 (M4) 穿過 Accessories 1 與變頻器鎖住(如下圖所示)。『螺絲扭力值：8~10kg-cm』



2. 將螺絲 1 \*4 (M6) 與 Accessories 1&2 鎖住(如下圖所示)。『螺絲扭力值：65~75K/90KFg-cm』

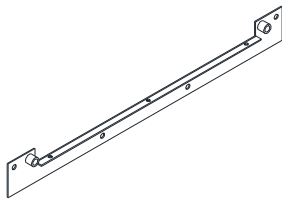


3. 將螺絲 1\*6 (M6) 穿過 Accessories 1&2 與配盤鎖住(如下圖所示)。『螺絲扭力值：65~75K/90KFg-cm』

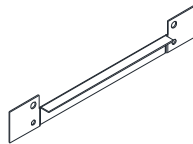


### 3.8.3 框架 C

✓ 型名：FMK303 訂貨代號：LNKFMK303



Accessories 1\*2

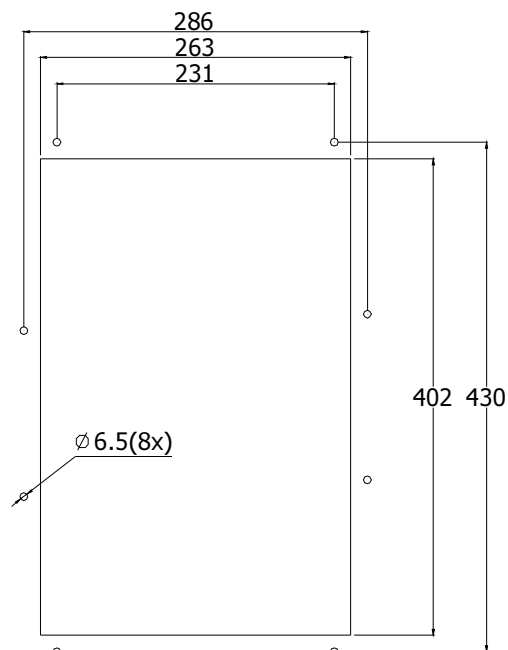


Accessories 2\*2

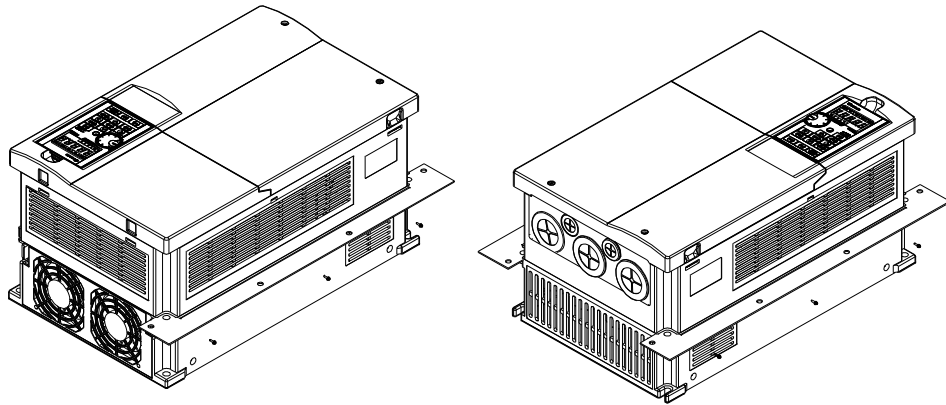
Screw 1\*12-M6\*15

Screw 2\*6-M4\*10

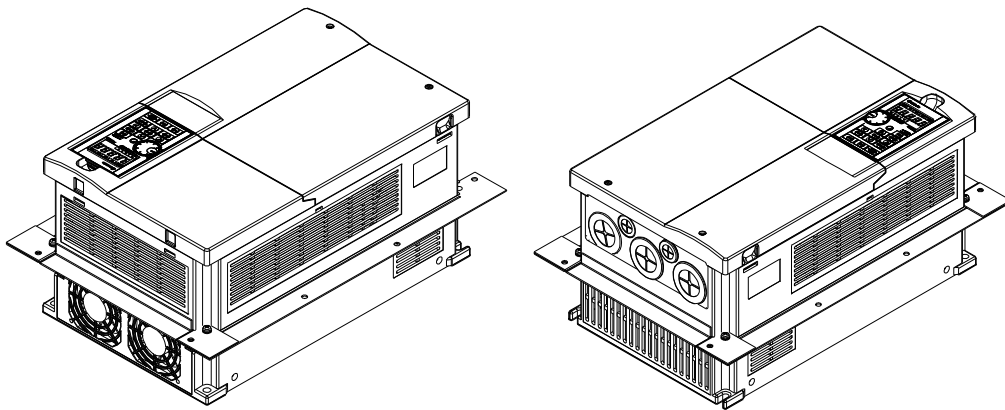
✓ 開孔尺寸圖



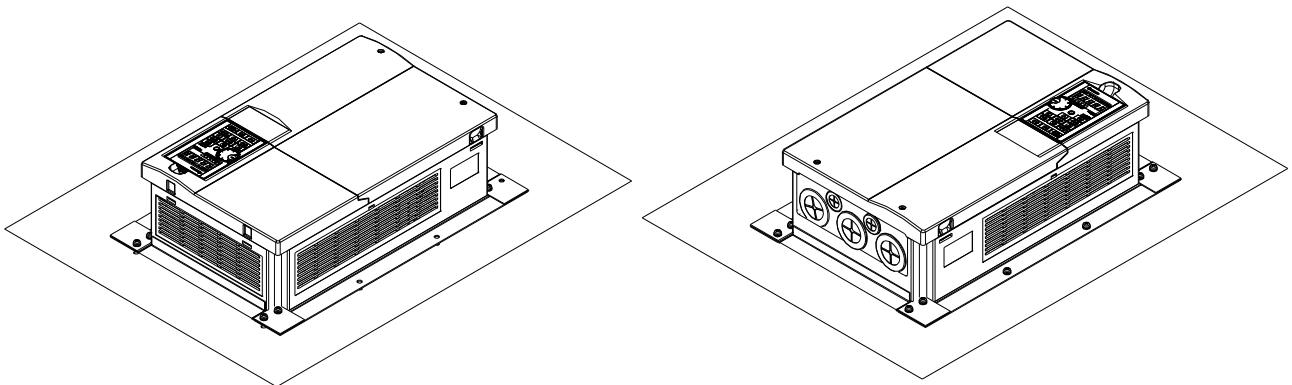
1. 將螺絲 2 \*6 (M4) 穿過 Accessories 1 與變頻器鎖住(如下圖所示)。『螺絲扭力值：8~10kg-cm』



2. 將螺絲 1 \*4 (M6) 與 Accessories 1&2 鎖住(如下圖所示)。『螺絲扭力值：65~75K/90KFg-cm』

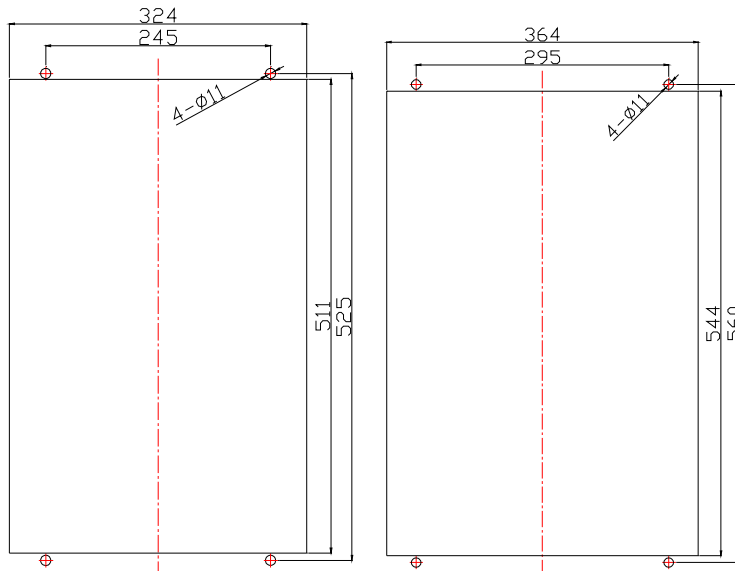


3. 將螺絲 1\*8(M6) 穿過 Accessories 1&2 與配盤鎖住(如下圖所示)。『螺絲扭力值：65~75K/90KFg-cm』



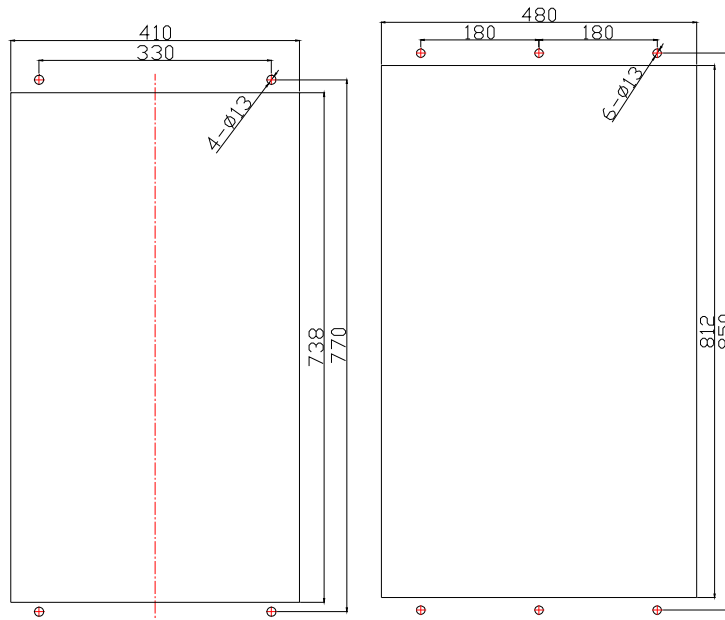
### 3.8.4 框架 D/E/F/G/H

- ✓ 開孔尺寸圖



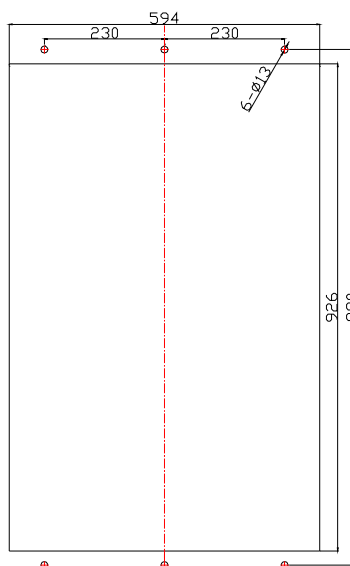
框架 D

框架 E



框架 F

框架 G

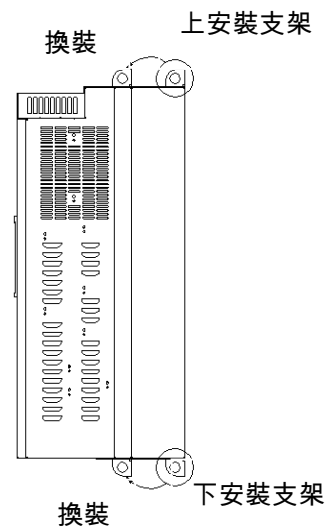


框架 H

✓ 安裝流程圖

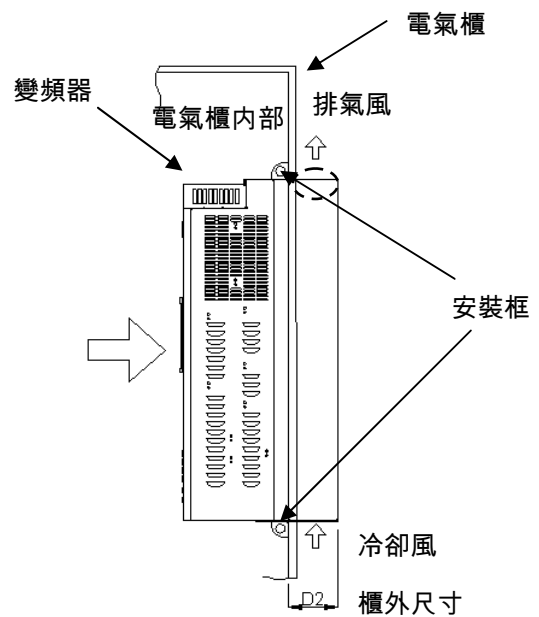
◆ 後部安裝框的移動和拆卸

變頻器本體的上部，下部各附有一個安裝框。  
如右圖所示，將變頻器本體上部，下部的後部安裝框的位置換裝到前部。換裝安裝框時，應注意避免搞錯安裝方向。



◆ 將變頻器安裝至電氣櫃裡

如右圖所示，將變頻器的冷卻散熱片部分向電氣櫃的外部按出，通過上部，下部的安裝框將變頻器本體和電氣櫃固定好。



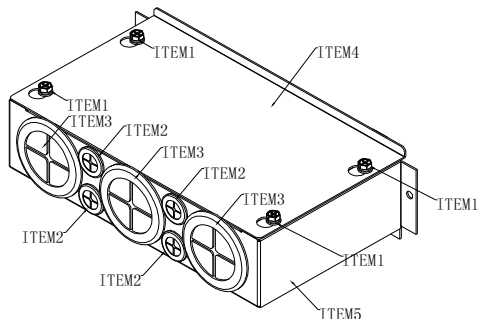
機種	D2 ( mm )
SA3-043-37K/45KF	137.5
SA3-043-45K/55KF	
SA3-043-55K/75KF	
SA3-043-75K/90KF	
SA3-023-22K/30KF	
SA3-023-30K/37KF	
SA3-023-37K/45KF	137.5
SA3-043-90K/110KF	
SA3-043-110K/132KF	
SA3-023-45K/55KF	
SA3-023-55K/75KF	145.5
SA3-043-132K/160KF	
SA3-023-75K/90KF	
SA3-043-160K/185KF	150.0
SA3-043-185K/220KF	
SA3-043-220K/250KF	
SA3-043-250K/280KF	
SA3-023-90K/110KF	
SA3-023-110K/132KF	181.5
SA3-043-280K/315KF	
SA3-043-315K/355KF	

### 3.9 管線盒配件

#### 3.9.1 D 框架管線盒外觀

✓ 型名：WBK301

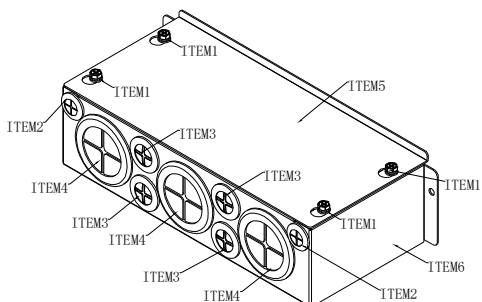
訂貨代號：LNKWBK301



ITEM	Description	Qty.
1	Screw M6*15	4
2	Rubber 22	6
3	Rubber 60	3
4	Conduit box cover	1
5	Conduit box base	1

#### 3.9.2 E/F 框架管線盒外觀

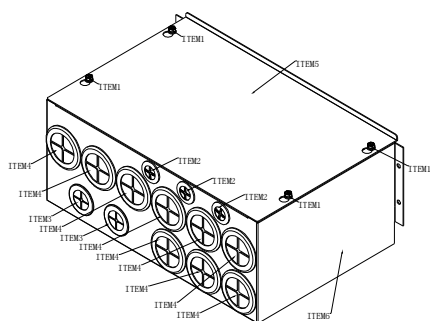
框架	型名	訂貨代號
E	WBK302	LNKWBK302
F	WBK303	LNKWBK303



ITEM	Description	Qty.
1	Screw M6*15	4
2	Rubber 22	2
3	Rubber 28	4
4	Rubber 60	3
5	Conduit box cover	1
6	Conduit box base	1

#### 3.9.3 G/H 框架管線盒外觀

框架	型名	訂貨代號
G	WBK304	LNKWBK304
H	WBK305	LNKWBK305

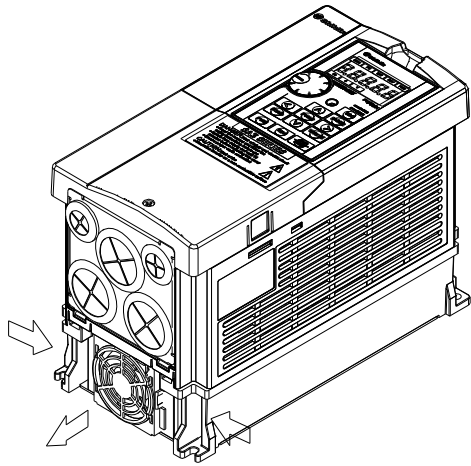


ITEM	Description	Qty.
1	Screw M6*15	4
2	Rubber 28	3
3	Rubber 42	2
4	Rubber 60	9
5	Conduit box cover	1
6	Conduit box base	1

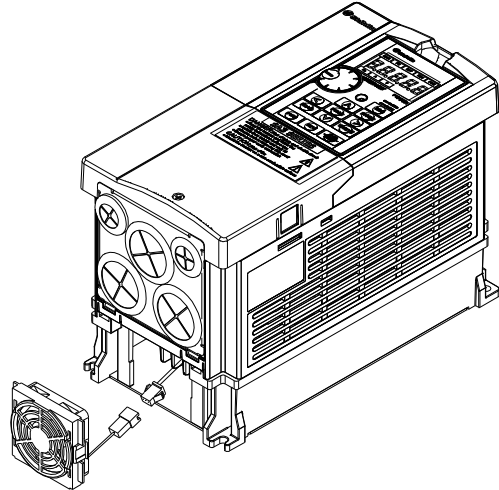
### 3.10 風扇更換

#### 3.10.1 框架 A

1. 用力按風扇蓋兩邊的卡勾，將風扇蓋取出，如下圖所示。

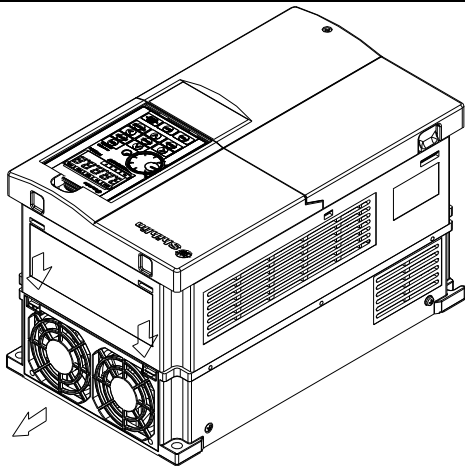


2. 斷開風扇接頭後，將風扇取出，如下圖所示。

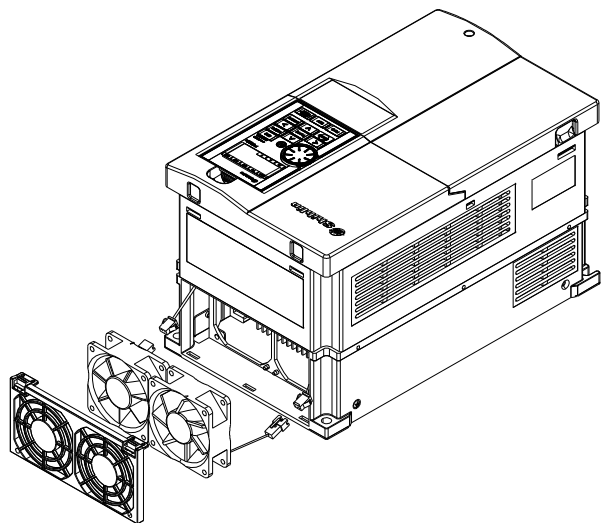


#### 3.10.2 框架 B

1. 用力按風扇蓋兩邊的卡勾，將風扇蓋取出，如下圖所示。

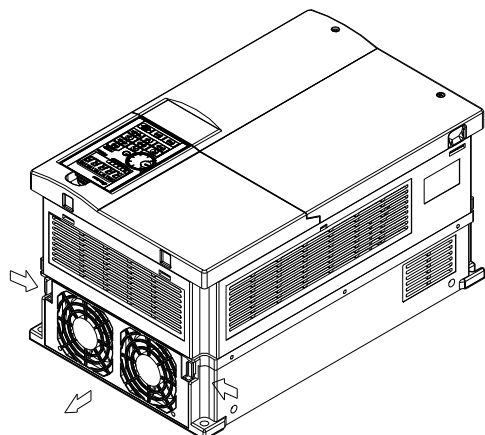


2. 斷開風扇接頭後，將風扇取出，如下圖所示。

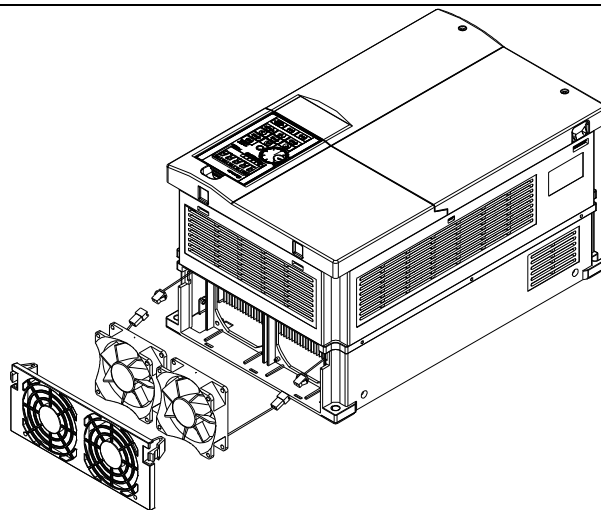


### 3.10.3 框架 C

1. 用力按風扇蓋兩邊的卡勾，將風扇蓋取出，如下圖所示。

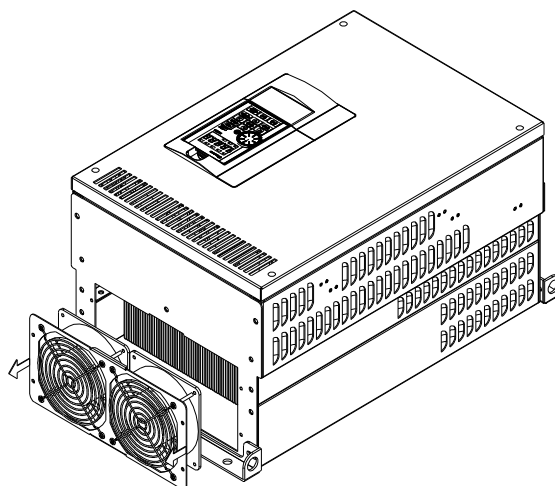


2. 斷開風扇接頭後，將風扇取出，如下圖所示。



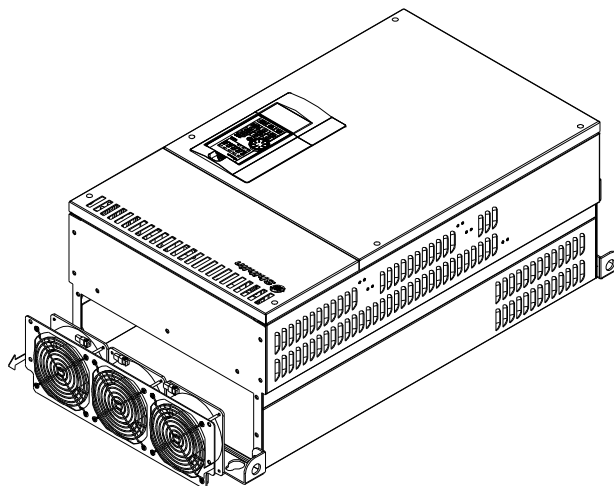
### 3.10.4 框架 D/E

將螺絲卸下後，並拆除風扇電源接頭。即可以取出風扇。螺絲扭力值：24~26kgf-cm(20.8~25.6in-ibf)



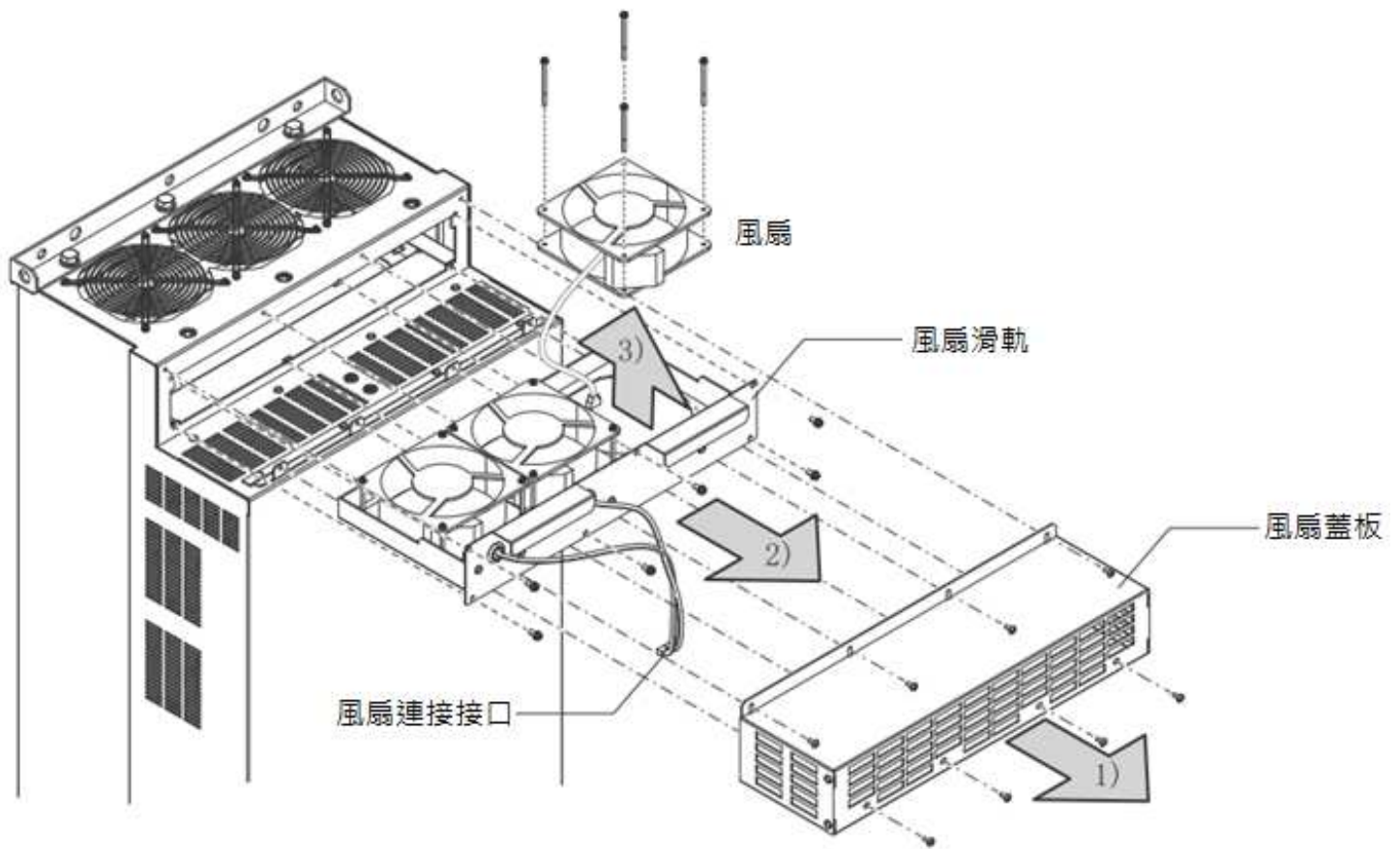
### 3.10.5 框架 F

將螺絲卸下後，並拆除風扇電源接頭。即可以取出風扇。螺絲扭力值：24~26kgf-cm(20.8~25.6in-ibf)



### 3.10.6 框架 G/H

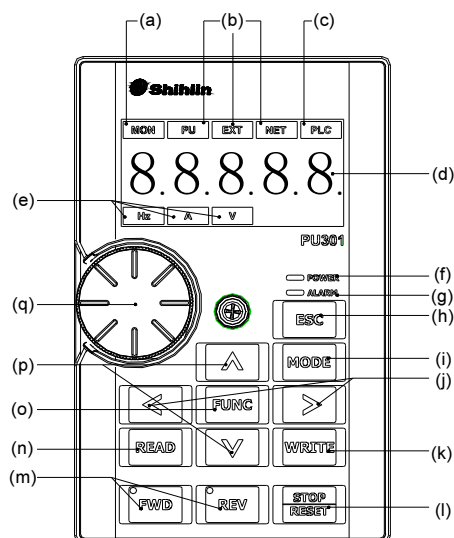
- 1)請卸下風扇蓋板的固定螺絲並拆卸風扇蓋板。
- 2)請在拆卸風扇接線端子後，拆卸風扇鎖件。
- 3)請卸下風扇的固定螺絲並拆卸風扇。



依據變頻器容量的不同，冷卻風扇的數量也不相同。

## 4. 基本操作

### 4.1 操作面板(PU301)的各部分名稱



NO.	操作部位	名稱	內容
(a)	MON	顯示操作面板狀態	MON：監視模式時燈亮。
(b)	PU EXT NET	顯示運行模式	PU:PU 模式運行時燈亮。H1~H5 運行模式時燈閃爍。 EXT:外部模式運行時燈亮。 NET:通訊模式運行時燈亮。
(c)	PLC	PLC 功能有效	PLC 功能有效時燈亮。
(d)	8.8.8.8.8	顯示器 ( 5 位 LED )	顯示頻率，參數號，參數值等。
(e)	Hz A V	顯示量的單位	Hz:顯示頻率時燈亮。 A:顯示輸出電流時燈亮。 V:顯示可選擇監視量時燈亮。
(f)	POWER	電源指示燈	面板得電時燈亮。
(g)	ALARM	異警指示燈	當前變頻器發生異警時燈亮。
(h)	ESC	ESC 按鍵	退出當前的畫面。
(i)	MODE	MODE 鍵	切換面板模式。
(j)	< >	左鍵 右鍵	數值位設置時選擇要設定的位置。
(k)	WRITE	WRITE 鍵	寫參數值，頻率等。
(l)	STOP/RESET	STOP/RESET 鍵	停止運行指令。 異警存在時復歸變頻器。
(m)	FWD REV	FWD 鍵 REV 鍵	FWD：正轉啟動，正轉運行中 LED 燈亮。 REV：反轉啟動，反轉運行中 LED 燈亮。
(n)	READ	READ 鍵	讀取參數值。 進入下一層功能表。
(o)	FUNC	FUNC 鍵	進入特殊操作功能表。(注)
(p)	^ v	UP 鍵 DOWN 鍵	UP:增大數值。切換選項。 DOWN:減小數值。切換選項。
(q)	M 旋鈕	M 旋鈕	順時針旋轉相當於 UP 鍵的作用。 逆時針旋轉相當於 DOWN 鍵的作用。

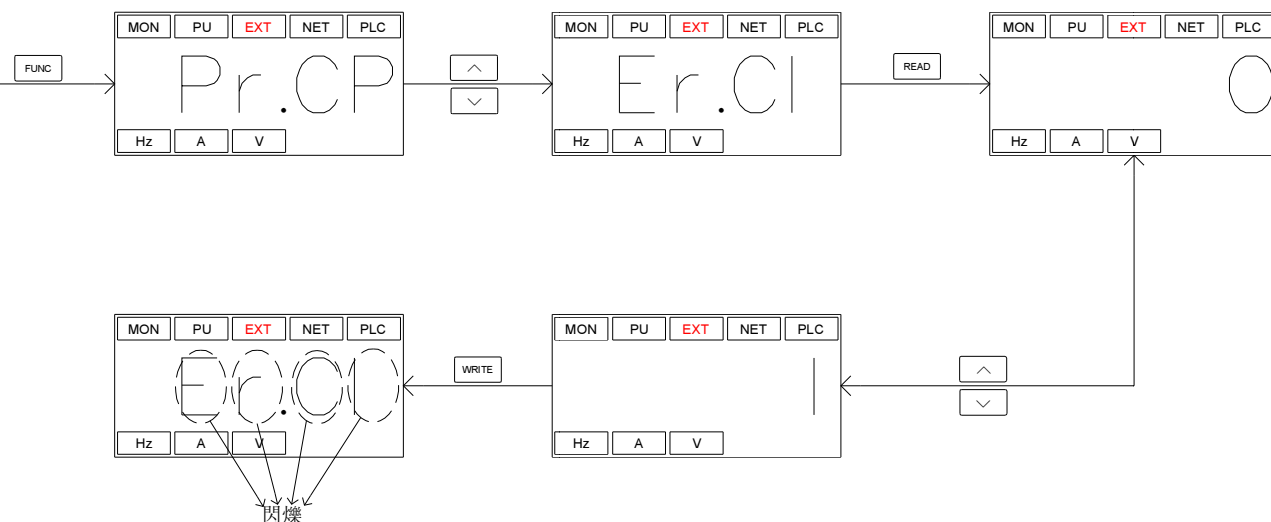
## 變頻器的操作模式

注：

按 FUNC 鍵可以進入的特殊操作功能表如下表：

菜單	名稱	按 READ 鍵進入下一層實現相應的功能說明
Pr.CP	參數拷貝	0：無動作 1：變頻器的參數值拷貝到操作器中
Pr.CA	參數貼上	0：無動作 1：將拷貝到操作器中參數值粘貼到變頻器中（請把變頻器參數恢復出廠設置後再進行參數貼上，此動作僅限於在同系列同機種下進行。）
Er.CL	異警清除	0：無動作 1：清除所有異警和異警資訊
r.EST	變頻器復歸	0：無動作 1：使變頻器復歸
ALLC	參數恢復出廠設置	0：無動作 1：變頻器參數恢復到出廠設置
Pr.Cr	部分參數恢復出廠設置	0：無動作 1：變頻器部分參數恢復到出廠設置
Pr.Gr	參數模式	0：P 參數模式 1：參數組模式
PU.F	自動寫頻率選擇	0：頻率改變後，頻率不會自動寫入到變頻器中 1：頻率改變後，頻率 0.5s 後自動寫入到變頻器 RAM 中，10s 後寫到變頻器 EEPROM。 2：頻率改變後，頻率 0.5s 後自動寫入到變頻器 RAM 中，30s 後寫到變頻器 EEPROM。
EHIS	異警記錄	顯示最近發生的 4 次異警碼（唯讀）
Sn	變頻器版本	顯示變頻器的版本號（唯讀）
PU5n	操作器版本	顯示 PU301 的版本號（唯讀）

例如：從 FUNC 進入異警清除 Er.CL 功能表進行異警清除的操作流程如下：



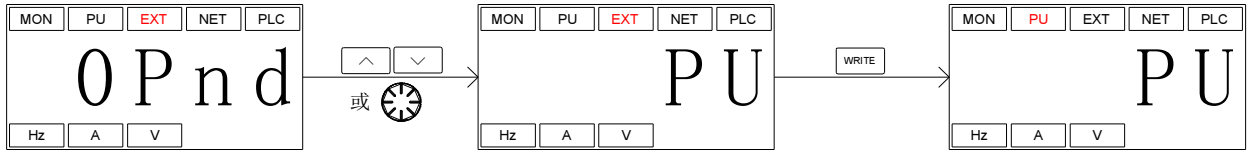
## 4.2 變頻器的操作模式

- 變頻器的操作模式，關係到目標頻率的參考來源與馬達啟動信號的來源。士林 SA3-TYPE 系列變頻器共有 10 種操作模式：「PU 模式(PU)」、「JOG 模式(JOG)」、「外部模式(OPnd)」、「通訊模式(CU)」、「混合模式 1(H1)」、「混合模式 2(H2)」、「混合模式 3(H3)」、「混合模式 4(H4)」、「混合模式 5(H5)」和「第二操作模式」。
- 您可以使用操作鍵盤監視輸出頻率、監視輸出電壓、監視輸出電流、流覽異警訊息、參數設定、頻率設定等工作。操作器的工作模式共有 4 種：「操作模式」、「監視模式」、「頻率設定模式」、「參數設定模式」。

相關參數	設定值	操作模式	目標頻率的參考來源	馬達啟動信號的來源	備註
操作模式 選擇 00-16(P.79)	0	PU 模式 (PU)	操作鍵盤 PU	操作鍵盤 PU 的  或 	「PU 模式」、「JOG 模式」與「外部模式」可相互切換
		JOG 模式 (JOG)	01-13(P.15)的設定值	操作鍵盤 PU 的  或 	
		外部模式 (OPnd)	外部電壓/電流信號、多段速檔位組合及外部 JOG(01-13(P.15))	外部正反轉端子	
			脈衝給定頻率(03-09(P.550))		
	PG 卡 A2/B2 給頻率 ( 09-07(P.356) )				
	1	PU 模式 (PU)	同 00-16(P.79) = 0 的 PU 模式		「PU 模式」、「JOG 模式」可相互切換
		JOG 模式 (JOG)	同 00-16(P.79) = 0 的 JOG 模式		
	2	外部模式 (OPnd)	同 00-16(P.79) = 0 的外部模式		
	3	通訊模式 (CU)	通訊	通訊	
	4	混合模式 1 (H1)	操作鍵盤 PU	外部正反轉端子	
5	混合模式 2 (H2)	外部電壓/電流信號、多段速檔位組合、脈衝給定頻率(03-09(P.550))、PG 卡 A2/B2 給頻率 ( 09-07(P.356) )	操作鍵盤 PU 的  或 		
6	混合模式 3 (H3)	通訊 多段速檔位組合及外部 JOG(P.15)	外部正反轉端子		
7	混合模式 4 (H4)	外部電壓/電流信號、多段速檔位組合、脈衝給定頻率(03-09(P.550))	通訊		
8	混合模式 5 (H5)	操作鍵盤 PU 設定 多段速檔位組合及外部 JOG(01-13(P.15))	外部正反轉端子		
99999	第二操作模式 (REFE)	由 00-17(P.97)設定		由 00-18(P.109)設定	

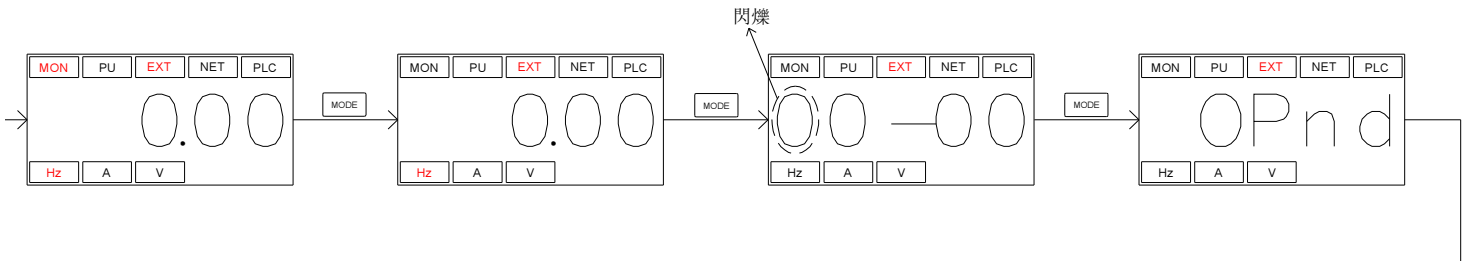
- 當 00-16(P.79) = 0 時，送電後變頻器預設外部模式(OPnd)，可以更改 00-16(P.79)的設定值，切換操作模式。

### 4.2.1 操作模式切換流程圖



- 注：1. 「PU 模式」下，操作鍵盤顯示幕顯示 *PU*，指示燈 **PU** 會亮。
2. 「外部模式」下，操作鍵盤顯示幕顯示 *OPnd*，指示燈 **EXT** 會亮。
3. 「混合模式 1、2、3、4 或 5」下，操作鍵盤顯示幕指示燈 **PU** 會閃爍。
4. 「JOG 模式」下，指示燈 **PU** 會亮。
5. 00-16(P.79)=3 時，指示燈 **NET** 會亮。
6. 00-16(P.79)=2、4、5、6、7 或 8 時，操作模式固定不變，因此沒有操作模式切換流程圖。

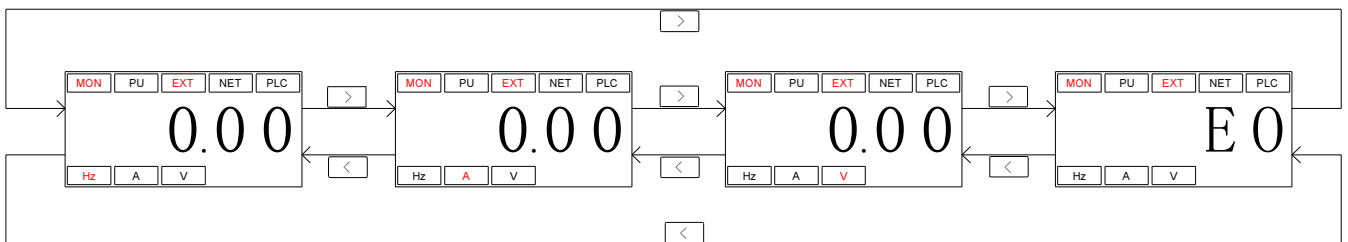
### 4.2.2 工作模式切換流程圖，使用 PU301 操作鍵盤



- 注：1. 監視模式下的詳細操作流程，請參考 4.2.3 節。
2. 頻率設定模式下的詳細操作流程，請參考 4.2.4 節。
3. 參數設定模式下的詳細操作流程，請參考 4.2.5 節。
4. 切換操作模式下詳細操作流程，請參考 4.2.1 節。

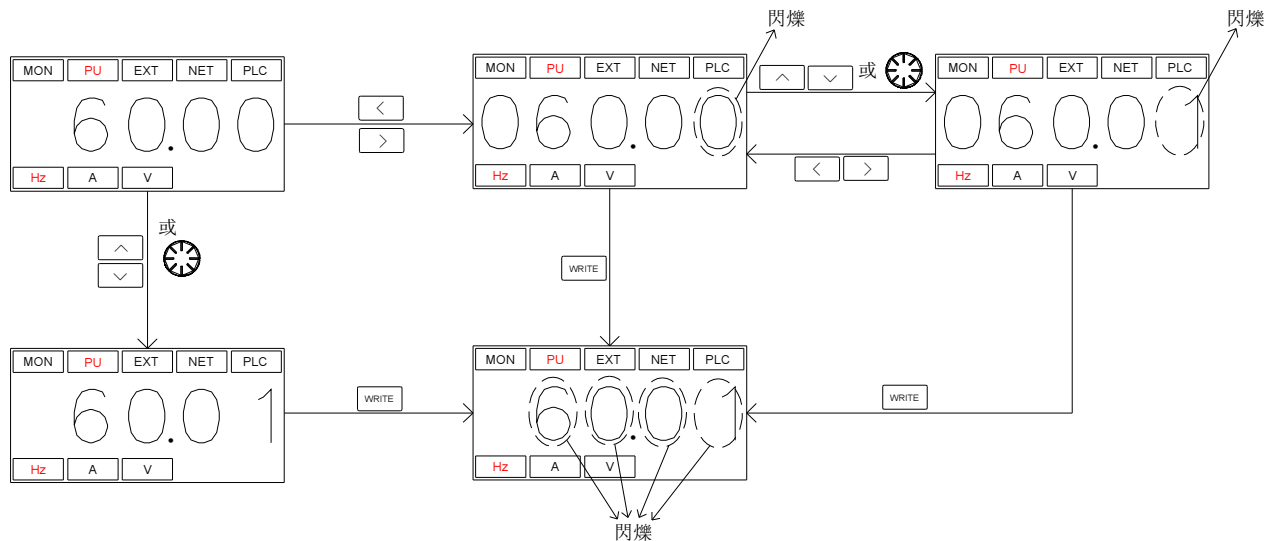
### 4.2.3 監視模式的操作流程圖，使用 PU301 操作鍵盤

• 以 PU 模式為例：



- 注：1. 「監視輸出頻率」，指示燈 **MON** 與 **Hz** 會亮，顯示幕顯示當時的輸出頻率。
2. 「監視輸出電壓」，指示燈 **MON** 與 **V** 會亮，顯示幕顯示當時的輸出電壓值。
3. 「監視輸出電流」，指示燈 **MON** 與 **A** 會亮，顯示幕顯示當時的輸出電流值。
4. 「監視異警紀錄」，指示燈 **MON** 會亮，顯示幕顯示當前異警代碼。
5. 異警代碼，請參考附錄 2。

## 4.2.4 頻率設定模式的操作流程圖，使用 PU301 操作鍵盤

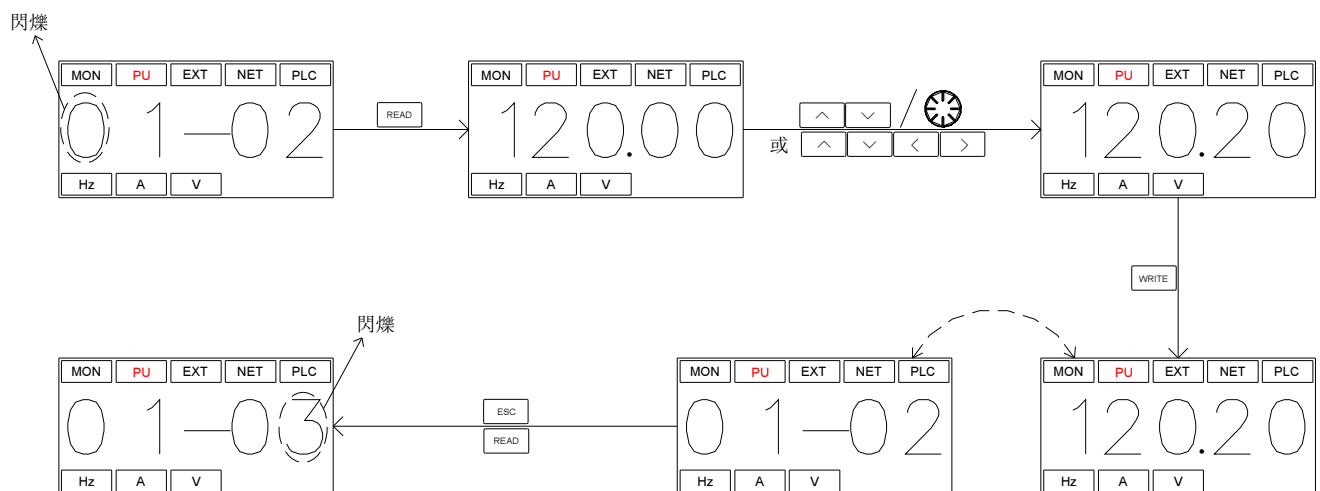


注：1. 當變頻器在運轉狀態下操作鍵盤旋鈕修改頻率。

2. 頻率設定模式下，指示燈 **Hz** 會亮，指示燈 **MON** 不會亮。

3. PU 設定頻率時，頻率的設定值不能大於上限頻率，當需要高頻運轉時，需先修改上限頻率。

## 4.2.5 參數設定模式的操作流程圖，使用 PU301 操作鍵盤



注：參數設定模式下，指示燈 **Hz** 與指示燈 **MON** 不會亮。寫參數值用 **WRITE** 鍵。

### 4.3 各模式下的基本操作程式

#### 4.3.1 PU 模式下，基本操作程式 ( 00-16(P.79) = 0 或 1 )

步驟	描述
1	<ul style="list-style-type: none"> <li>• 切換操作模式至 PU 模式，此時指示燈 <b>PU</b> 會亮起。</li> </ul> <p>注：1. 00-16( P.79)=0 時，電源啟動或變頻器重置後，變頻器會先處於外部模式。 2. 操作模式的選擇與切換，請參考 4.2 節的內容。</p>
2	<ul style="list-style-type: none"> <li>• 進入頻率設定模式，並且將目標頻率寫入記憶體中。</li> </ul> <p>注：頻率設定模式的操作流程，請參考 4.2.4 節的內容。</p>
3	<ul style="list-style-type: none"> <li>• 按下 <b>FWD</b> 或 <b>REV</b> 後，馬達開始運轉。此時指示燈 <b>FWD</b> 或 <b>REV</b> 會閃爍，指示馬達正在運轉。且操作鍵盤會自動進入「監視模式」，顯示當前穩定輸出頻率。</li> </ul> <p>注：1. 監視模式的操作流程，請參考 4.2.3 節的內容。 2. 馬達運轉中，亦可進入頻率設定模式，更改記憶體中的目標頻率，以改變馬達轉速。</p>
4	<ul style="list-style-type: none"> <li>• 按下 <b>STOP/RESET</b> 後，馬達減速，直至停止。</li> <li>• 變頻器必須等到電壓停止輸出後，指示燈 <b>FWD</b> 或 <b>REV</b> 才會熄滅。</li> </ul>

#### 4.3.2 外部模式下，基本操作程式 ( 00-16(P.79) = 0 或 2 )

步驟	描述
1	<ul style="list-style-type: none"> <li>• 切換操作模式至外部模式，操作鍵盤顯示幕會顯示 <b>Opnd</b>，指示燈 <b>EXT</b> 會亮起。</li> </ul> <p>注：1. 00-16( P.79)=0 時，電源啟動或變頻器重置後，按 <b>MODE</b> 鍵切換到工作模式之「操作模式」下，變頻器會先處於外部模式，然後用操作鍵盤的旋鈕或上下鍵可切換到 PU 模式下； 2. 00-16( P.79)=2 時，變頻器永遠處於外部模式； 3. 操作模式的選擇與切換，請參考 4.2 節的內容。</p>
2	<ul style="list-style-type: none"> <li>• 目標頻率由外部端子設定(默認優先順序由高到低)：</li> <li>• 若選擇程式運行模式，請參考 5.4.1 數位輸入功能選擇和 5.5.2 程式運行模式。</li> <li>• 若目標頻率由多段速檔位設定，請參考第 5 章 04-00(P.4)。</li> <li>• 若目標頻率由 PG 卡的 A2/B2 端子輸入信號設定，請參考第 5 章 09-07(P.356)。</li> <li>• 若目標頻率由 PWM 脈衝輸入設定，請參考 5.4.1 節。</li> <li>• 若目標頻率由 2-5 端子輸入信號設定，請參考第 5 章 02-09(P.38)。</li> <li>• 若目標頻率由 4-5 端子輸入信號設定，請參考第 5 章 02-21(P.39)。</li> <li>• 若目標頻率由 3-5 端子輸入信號設定，請參考第 5 章 02-30(P.508)。</li> <li>• 若目標頻率由 HDI 端子高速脈衝輸入設定，請參考 5.3.8 節。</li> </ul>
3	<ul style="list-style-type: none"> <li>• STF 「turn on」或 STR 「turn on」，則馬達啟動運轉。</li> <li>• 此時指示燈 <b>FWD</b> 或 <b>REV</b> 會閃爍，指示馬達正在運轉。</li> </ul> <p>注：1. 啟動端子 STF 及 STR 的設定，請參考 5.1.8 節 00-15(P.78)及 5.4.1 數位輸入功能選擇。 2. 監視模式的操作流程，請參 4.2.3 節的內容。 3. 當選擇程式運行模式時，STF 及 STR 分別為啟動信號和暫停信號，而非正反轉端子。</p>
4	<ul style="list-style-type: none"> <li>• STF 「turn off」或 STR 「turn off」後，馬達減速，直到停止。</li> <li>• 變頻器必須等到電壓停止輸出後，指示燈 <b>FWD</b> 或 <b>REV</b> 才會熄滅。</li> </ul>

## 4.3.3 JOG 模式下，基本操作程式 ( 00-16(P.79) = 0 或 1 )

步驟	描述
1	<ul style="list-style-type: none"> <li>• 切換操作模式至 JOG 模式，此時指示燈 <b>PU</b> 會亮起，顯示幕顯示 <b>U00</b>。</li> </ul> 注：操作模式的選擇與切換，請參考 4.2 節的內容。
2	<ul style="list-style-type: none"> <li>• 按住 <b>FWD</b> 或 <b>REV</b> 時，馬達開始運轉。此時指示燈 <b>FWD</b> 或 <b>REV</b> 會閃爍，指示馬達正在運轉。</li> <li>• 放開 <b>FWD</b> 或 <b>REV</b> 後，馬達減速，直到停止。等到變頻器停止輸出後，指示燈 <b>FWD</b> 或 <b>REV</b> 才會熄滅。</li> </ul> 注：1. 監視模式的操作流程，請參考 4.2.3 節。 2. JOG 模式下，目標頻率為 01-13(P.15)的設定值，加減速時間為 01-14(P.16)的設定值。請參考第 5 章 01-13(P.15)。

## 4.3.4 通訊模式下，基本操作程式 ( 00-16(P.79) = 3 )

- ◆ 通訊模式下，使用者可以通過通訊進行參數設定，啟停控制，復歸等變頻器操作，具體方法見通訊功能相關參數說明。

## 4.3.5 混合模式 1 下，基本操作程式 ( 00-16(P.79) = 4 )

步驟	描述
1	<ul style="list-style-type: none"> <li>• 混合模式 1 下，指示燈 <b>PU</b> 會閃爍。</li> </ul> 注：操作模式的選擇與切換，請參考 4.2 節的內容。
2	<ul style="list-style-type: none"> <li>• 進入頻率設定模式，並且將目標頻率寫入記憶體中。</li> </ul> 注：頻率設定模式的操作流程，請參考 4.2.4 節的內容。
3	<ul style="list-style-type: none"> <li>• 由操作鍵盤設定目標頻率，數位輸入端子啟動馬達運轉。</li> <li>• 此時指示燈 <b>FWD</b> 或 <b>REV</b> 會閃爍，指示馬達正在運轉。</li> </ul> 注：監視模式的操作流程，請參考 4.2.3 節的內容。
4	<ul style="list-style-type: none"> <li>• 數位輸入端子輸出停止信號後，馬達減速，直到停止。</li> <li>• 等到變頻器停止輸出後，指示燈 <b>FWD</b> 或 <b>REV</b> 才會熄滅。</li> </ul>

## 4.3.6 混合模式 2 下，基本操作程式 ( 00-16(P.79) = 5 )

步驟	描述
1	<ul style="list-style-type: none"> <li>• 混合模式 2 下，指示燈 <b>PU</b> 會閃爍。</li> </ul> 注：操作模式的選擇與切換，請參考 4.2 節的內容。
2	<ul style="list-style-type: none"> <li>• 目標頻率由外部端子設定(默認優先順序由高到低)：</li> <li>• 若選擇程式運行模式，請參考 5.4.1 數位輸入功能選擇和 5.5.2 程式運行模式。</li> <li>• 若目標頻率由多段速檔位設定，請參考第 5 章 04-00(P.4)。</li> <li>• 若目標頻率由 PG 卡的 A2/B2 端子輸入信號設定，請參考第 5 章 09-07(P.356)。</li> <li>• 若目標頻率由 PWM 脈衝輸入設定，請參考 5.4.1。</li> <li>• 若目標頻率由 2-5 端子輸入信號設定，請參考第 5 章 02-09(P.38)。</li> <li>• 若目標頻率由 4-5 端子輸入信號設定，請參考第 5 章 02-21(P.39)。</li> <li>• 若目標頻率由 3-5 端子輸入信號設定，請參考第 5 章 02-30(P.508)。</li> <li>• 若目標頻率由 HDI 端子高速脈衝輸入設定，請參考 5.3.8。</li> </ul>
3	<ul style="list-style-type: none"> <li>• 按下操作鍵盤上 <b>FWD</b> 或 <b>REV</b> 啟動後，馬達開始運轉。此時指示燈 <b>FWD</b> 或 <b>REV</b> 會閃爍，指示馬達正在運轉。</li> </ul> 注：1. 監視模式的操作流程，請參考 4.2.3 節的內容。 2. 馬達運轉中，亦可進入頻率設定模式，更改記憶體中的目標頻率，以改變馬達轉速。
4	<ul style="list-style-type: none"> <li>• 按下 <b>STOP/RESET</b> 後，馬達減速，直到停止。</li> <li>• 等到變頻器停止輸出後，指示燈 <b>FWD</b> 或 <b>REV</b> 才會熄滅。</li> </ul>

#### 4.3.7 混合模式 3 下，基本操作程式 ( 00-16(P.79) = 6 )

步驟	描述
1	<ul style="list-style-type: none"> <li>混合模式 3 下，指示燈 <b>PU</b> 會閃爍。</li> </ul> 注：操作模式的選擇與切換，請參考 4.2 節的內容。
2	<ul style="list-style-type: none"> <li>目標頻率由通訊設定：</li> <li>當 RL、RM、RH、REX 多段速檔位「on」時，目標頻率由多段速檔位組合設定 ( 參考 04-00~04-02/P.4~P.6, 03-00~03-05/P.80~P.84、P.86, 03-06(P.126), 03-09(P.550) )。</li> <li>當外部 JOG 「on」時，目標頻率取決於 01-13(P.15)的值，加減速時間則是取決於 01-14(P.16)的值。</li> </ul>
3	<ul style="list-style-type: none"> <li>由外部正反轉端子觸發變頻器啟動。此時指示燈 <b>FWD</b> 或 <b>REV</b> 會閃爍，指示馬達正在運轉。</li> <li>此時也可以使用通訊實現 00-02(P.996、P.998、P.999)的功能。</li> </ul> 注：1.監視模式的操作流程，請參考 4.2.3 節的內容。
4	<ul style="list-style-type: none"> <li>數位輸入端子輸出停止信號後，馬達減速，直到停止。</li> <li>等到變頻器停止輸出後，指示燈 <b>FWD</b> 或 <b>REV</b> 才會熄滅。</li> </ul>

#### 4.3.8 混合模式 4 下，基本操作程式 ( 00-16(P.79) = 7 )

步驟	描述
1	<ul style="list-style-type: none"> <li>混合模式 4 下，指示燈 <b>PU</b> 會閃爍。</li> </ul> 注：操作模式的選擇與切換，請參考 4.2 節的內容。
2	<ul style="list-style-type: none"> <li>目標頻率由外部端子「電壓信號大小」、「電流信號大小」或者「多段速檔位的組合」設定。</li> </ul>
3	<ul style="list-style-type: none"> <li>由通訊觸發變頻器啟動 ( 包括復歸 )。此時指示燈 <b>FWD</b> 或 <b>REV</b> 會閃爍，指示馬達正在運轉。</li> </ul> 注：1.監視模式的操作流程，請參考 4.2.3 節的內容。 2.馬達運轉中，亦可進入頻率設定模式，更改記憶體中的目標頻率，以改變馬達轉速。
4	<ul style="list-style-type: none"> <li>通訊給出停止命令，馬達減速，直到停止。</li> <li>等到變頻器停止輸出後，指示燈 <b>FWD</b> 或 <b>REV</b> 才會熄滅。</li> </ul>

#### 4.3.9 混合模式 5 下，基本操作程式 ( 00-16(P.79) = 8 )

步驟	描述
1	<ul style="list-style-type: none"> <li>混合模式 5 下，指示燈 <b>PU</b> 會閃爍。</li> </ul> 注：操作模式的選擇與切換，請參考 4.2 節的內容。
2	<ul style="list-style-type: none"> <li>目標頻率由 PU301 操作器設定：</li> <li>當 RL、RM、RH、REX 多段速檔位「on」時，目標頻率由變頻器多段速檔位組合設定 ( 參考 04-00~04-02/P.4~P.6, 03-00~03-05/P.80~P.84、P.86, 03-06(P.126)、03-09(P.550) )。</li> <li>當外部 JOG 「on」時，目標頻率取決於 01-13(P.15)的值，加減速時間則是取決於 01-14(P.16)的值。</li> </ul>
3	<ul style="list-style-type: none"> <li>由外部正反轉端子觸發變頻器啟動。</li> </ul> 注：1.監視模式的操作流程，請參考 4.2.3 節的內容。 2.馬達運轉中，亦可進入頻率設定模式，更改記憶體中的目標頻率，以改變馬達轉速。
4	<ul style="list-style-type: none"> <li>數位輸入端子輸出停止信號後，馬達減速，直到停止。</li> <li>等到變頻器停止輸出後，指示燈 <b>FWD</b> 或 <b>REV</b> 才會熄滅。</li> </ul>

#### 4.3.10 第二操作模式下，基本操作程式 ( 00-16(P.79) = 99999 )

- ◆ 第二操作模式下，目標頻率由參數 00-17(P.97)設定，運轉指令由參數 00-18(P.109)設定，請參考 5.1.9 節操作模式選擇中相關描述；相應的操作方式請參考 4.3.1~4.3.5 節

## 4.4 運轉


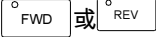
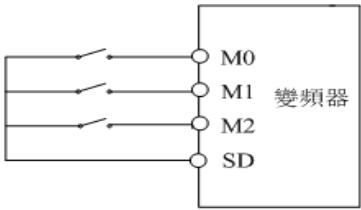
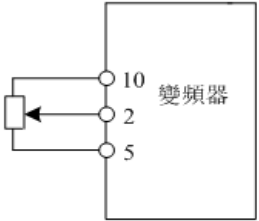
### 4.4.1 運轉前檢查和準備

運轉開始前應檢查以下各項：

1. 核對接線是否正確。特別是檢查交流馬達驅動器的輸出端子 U/T1、V/T2、W/T3 不能連接至電源，應確認接地端子(⊕)接地良好。
2. 確認端子間或各暴露的帶電部位沒有短路或對地短路的情況。
3. 確認端子連接，插接式連接器(選配)和螺絲等均緊固無鬆動。
4. 確認馬達沒有連接負載機械裝置。
5. 投入電源前，所有開關都處於斷開狀態。保證投入電源時，變頻器不會啟動和不發生異常動作。
6. 上蓋安裝好後才能接通電源。
7. 潮濕的手禁止操作開關。
8. 投入電源後核對以下兩點：
  - (1). PU301 指示燈，     POWER 亮，     ALARM 不亮。
  - (2). PU301 操作器面板，指示燈 Hz 和 EXT 都亮。



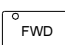


### 4.4.2 運轉方法

各種運轉方法，請參閱第 4 章的基本操作程式和第 5 章的參數說明。依照應用要求和運轉規定選擇最合適的操作方法，通常用的操作方法如下表所示：

運轉方式	頻率信號來源	運轉信號來源
操作器操作		
由外部信號操作	 <p style="text-align: right;">參數設定： 04-00(P.4)=40 04-01(P.5)=30 04-02(P.6)=10</p>	數位輸入端子輸入：STF-SD STR-SD
	 <p style="text-align: center;">2-5 端子輸入</p>	

注：本段落所提到的 RH，RM，RL 為「多功能數位輸入端子」的功能名稱。多功能數位輸入端子的功能選擇與功用，請參考 03-00~03-05/P.80~P.84、P.86、03-06(P.126)、03-09、03-25~03-30/P.550~P.556、03-33~03-38/P.559~P.564；相關配線，請參考 3.5 節。

### 4.4.3 試運轉

- 運轉前確認接線無誤，並且無異常情形後，可以進行試運轉。變頻器送電後，處於外部模式下。
  1. 電源投入後，確認  POWER 亮。
  2. 請在 STF-SD 和 STR-SD 之間各接一開關。
  3. 請接一電位器於 2-5-10 之間或提供 0~5V dc 於 2-5 之間。
  4. 請先將電位器或 0~5V dc 調整一極小值(約 1V 以下)。
  5. STF ON, 正轉啟動；STR ON, 反轉啟動；要減速停止將 STF/STR OFF。
  6. 檢查以下各點：
    - 1). 馬達旋轉方向是否正確
    - 2). 馬達旋轉是否平穩(無異常噪音和振動)
    - 3). 加速/減速是否平穩
  
- 如有選配操作器，試運轉方式如下：
  1. 將操作器正確連接至變頻器。
  2. 電源投入後，切換到 PU 模式，確認顯示頻率為 50/60Hz。
  3. 用  鍵設定 5Hz 左右的低頻率。
  4. 按  鍵正轉運行；按  鍵反轉運行；要減速停止按  鍵。
  5. 檢查以下各點：
    - 1) 馬達旋轉方向是否正確
    - 2) 馬達旋轉是否平穩(無異常噪音和振動)
    - 3) 加速/減速是否平穩
  
- 如無異常情況，增加運轉頻率繼續試運轉，通過以上試運轉，確認無任何異常情況後，可以正式投入運轉。

注：如變頻器和馬達的運轉發生異常，則應立即停止運轉，並按照“故障診斷”，檢查發生異常情況的原因。變頻器停止輸出後，在未斷開主回路電源端子 R/L1、S/L2、T/L3，這時如觸及變頻器的輸出端子 U/T1、V/T2、W/T3，則可能會發生電擊。另外，即使關閉主回路電源，由於濾波電容上有充電電壓，放電結束需一定時間。主回路電源切斷後，待 power 燈熄滅，以及用電壓表測試中間直流電路電壓，確認已低於安全電壓值後，才能接觸變頻器的內部電路。

## 5. 參數說明

## 5.1 系統參數組 00

參數組	參數編號	參數名稱	設定範圍	出廠值	參照頁碼
00-00	P.90	機種型號	唯讀	唯讀	80
00-01	P.188	變頻器程式版本	唯讀	唯讀	80
00-02	P.996 ~ P.999	參數恢復	0：無功能	0	81
			1：異警記錄清除(P.996=1)		
			2：變頻器重置(P.997=1)		
			3：參數還原為預設值(P.998=1)		
			4：部分參數還原預設值 1(P.999=1)		
			5：部分參數還原預設值 2(P.999=2)		
			6：部分參數還原預設值 3(P.999=3)		
00-03	P.77	參數防寫選擇	0：僅限於停止中可以寫入參數	0	83
			1：無法寫入參數		
			2：運行中也可以寫入參數		
			3：密碼保護時，無法讀取參數		
00-04	P.294	解密參數	0~65535	0	83
00-05	P.295	設定密碼參數	2~65535	0	83
00-06	P.110	操作器監視選擇	X0：變頻器啟動時，自動進入監視模式，顯示當前輸出頻率	1	86
			X1：變頻器啟動時，自動進入監視模式，顯示當前穩定輸出頻率		
			X2：變頻器啟動時，自動進入監視模式，顯示當前恒壓系統目標壓力和回饋壓力		
			0X：開機畫面為監視模式的輸出頻率檔		
			1X：開機畫面為目標頻率設定模式		
			2X：開機畫面為監視模式的輸出電流檔		
			3X：開機畫面為監視模式的輸出電壓檔		
00-07	P.161	多功能顯示	0：輸出交流電壓(V)	0	86
			1：變頻器(+P)-(-/N)端子之間電壓(V)		
			2：變頻器溫升的累積率(%)		
			3：恒壓系統目標壓力(%)		
			4：恒壓系統回饋壓力(%)		
			5：運行頻率(Hz)		
			6：電子積熱率(%)		
			7：2-5 類比輸入端子的信號值(V)		
			8：4-5 類比輸入端子的信號值(mA/V)		
			9：輸出功率(kW)		
			10：PG 卡回饋轉速(Hz)		
			11：正反轉信號，1 為正轉，2 為反轉，0 為非運轉狀態		
			12：NTC 溫度顯示(°C)		
			13：馬達積熱率 (%)		
			14：保留		
			15：HDI 端子輸入頻率(kHz)		
			16：即時卷徑值(mm)		
17：即時線速度(m/min)					

參數組	參數編號	參數名稱	設定範圍	出廠值	參照頁碼
00-07	P.161	多功能顯示	18：變頻器輸出轉矩(%) (此功能只在 00-21 (P.300) 或 00-22 (P.370) 設定為 3-6 時有效)	0	86
			19：數位輸入端子的輸入埠狀態		
			20：數位輸出端子的輸出埠狀態		
			21：實際運行載波頻率		
			22：3-5 類比輸入端子的信號值(mA/V)		
			23：同步馬達轉子磁極位置(顯示編碼器回饋的馬達轉子磁極位置, 僅在 00-21 (P.300) =5 時有效)		
			24：當前目標頻率		
			25：PTC 輸入百分比		
			26：當前恒壓系統目標壓力和回饋壓力		
27：當前馬達轉速					
00-08	P.37	運轉速度顯示	0：顯示輸出頻率 (不顯示機械速度)	0.0	87
			0.1~5000.0		
			1~50000		
00-09	P.259	運轉速度單位選擇	0：選擇運轉速度顯示單位為 1	1	87
			1：選擇運轉速度顯示單位為 0.1		
00-10	P.59	保留	保留	---	---
00-11	P.72	載波頻率	A/B/C 框架：1~15KHz	5 kHz	88
			D/E 框架：1~9 kHz	4 kHz	
			F/G 框架：1~9 kHz	2 kHz	
			H 框架：1~3 kHz	2 kHz	
00-12	P.31	Soft-PWM 動作選擇	0：無 Soft-PWM 動作	0	88
			1：設定 00-11(P.72)< 5 時，Soft-PWM 有效(僅適用於 V/F 控制)		
00-13	P.71	空轉/直流制動	0：空轉制動	1	88
			1：直流制動		
00-14	P.75	停止功能選擇	0：按鍵盤 STOP 鍵，僅在 PU，H2 模式停車	1	88
			1：按鍵盤 STOP 鍵，所有模式都可停車		
00-15	P.78	正反轉防止選擇	0：正轉、反轉皆可	0	89
			1：不可反轉 (下反轉命令時，馬達會減速停止)		
			2：不可正轉 (下正轉命令時，馬達會減速停止)		
00-16	P.79	操作模式選擇	0：PU 模式、JOG 模式、外部模式可切換	0	90
			1：PU 模式、JOG 模式可切換		
			2：僅外部模式		
			3：僅通訊模式		
			4：混合模式 1		
			5：混合模式 2		
			6：混合模式 3		
			7：混合模式 4		
			8：混合模式 5		
99999：第二操作模式，運轉指令由 00-18(P.109) 設定，目標頻率由 00-17(P.97) 設定					
00-17	P.97	第二目標頻率選擇	0：操作器給頻率	0	90
			1：通訊 RS485 給頻率		
			2：類比量給頻率		

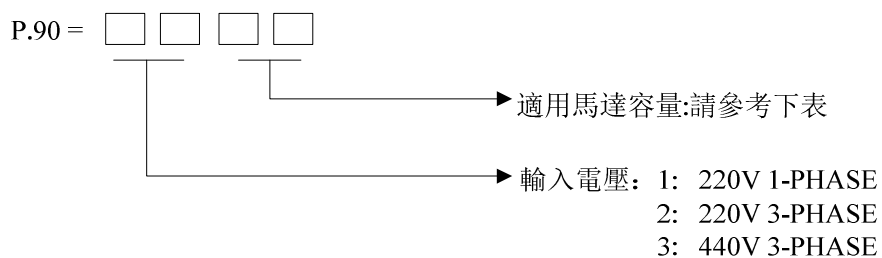
參數組	參數編號	參數名稱	設定範圍	出廠值	參照頁碼
00-17	P.97	第二目標頻率選擇	3：外擴通訊卡給頻率	0	90
			4：PG 卡 A2B2 給頻率		
			5：HDI 脈衝給定頻率		
00-18	P.109	第二啟動信號選擇	0：操作器給運轉信號	0	90
			1：數位輸入端子給運轉信號		
			2：通訊 RS485 給運轉信號		
			3：外擴通訊卡給運轉信號		
00-19	P.35	通訊模式指令權選擇	0：通訊模式時，運轉指令和設定頻率都由通訊給定	0	90
			1：通訊模式時，運轉指令和設定頻率都由外部給定		
00-20	P.400	控制模式選擇	0：速度控制	0	90
			1：轉矩控制		
			2：位置控制		
00-21	P.300	馬達控制方式選擇	0：感應馬達 V/F 控制	0	91
			1：感應馬達 V/F 閉環控制(VF+PG)		
			2：感應馬達簡易向量控制		
			3：感應馬達無速度感測向量控制		
			4：感應馬達 PG 向量控制		
			5：同步馬達 PG 向量控制		
			6：同步馬達無 PG 向量控制		
00-22	P.370	第二馬達控制方式選擇	0：感應馬達 V/F 控制	99999	91
			1：感應馬達 V/F 閉環控制(VF+PG)		
			2：感應馬達簡易向量控制		
			3：感應馬達無速度感測向量控制		
			4：感應馬達 PG 向量控制		
			5：同步馬達 PG 向量控制		
			6：同步馬達無 PG 向量控制		
			99999：未選擇第二馬達控制方式		
00-23	P.186	機種選擇功能	0：輕載額定(ND)，適用於風機水泵型負載	1	92
			1：重載額定(HD)，適用於其它負載		
00-24	P.189	50Hz/60Hz 切換選擇	0：頻率相關參數預設值為 60Hz 系統	0	92
			1：頻率相關參數預設值為 50Hz 系統	1	
00-25	P.990	參數模式設定	0：參數以「參數組」模式顯示	0	93
			1：參數以「順序編號」模式顯示		
00-26	P.125	擴展卡類型	唯讀	唯讀	93

### 5.1.1 變頻器資訊

➤ 可查詢變頻器機種型號、控制板軟體程式版本，及已連接的擴充卡等資訊。

參數	名稱	出廠值	設定範圍	內容
00-00 P.90	機種型號	唯讀	唯讀	---
00-01 P.188	變頻器程式版本	唯讀	唯讀	變頻器控制板軟體程式版本

#### ◆ 機種型號



**讀取** 適用馬達容量：

數值 ( 00-00 低兩位的值 )	容量(kw)
4	0.75
5	1.5
6	2.2
7	3.7
8	5.5
9	7.5
10	11
11	15
12	18.5
13	22
14	30
15	37

數值 ( 00-00 低兩位的值 )	容量(kw)
16	45
17	55
18	75
19	90
20	110
21	132
22	160
23	185
24	220
25	250
26	280
27	315

注：上述參數僅供讀取使用，不可寫入。

## 5.1.2 參數管理

## ➤ 還原參數設定值

參數	名稱	出廠值	設定範圍	內容
00-02	參數管理	0	0	無功能
			1	異警記錄清除(順序編號模式時 P.996=1)
			2	變頻器重置(順序編號模式時 P.997=1)
			3	參數還原為預設值(順序編號模式時 P.998=1)
			4	部分參數還原預設值 1(順序編號模式時 P.999=1)
			5	部分參數還原預設值 2(順序編號模式時 P.999=2)
			6	部分參數還原預設值 3(順序編號模式時 P.999=3)

## 設定 參數管理

- ◆ 1：00-02 設定為 1，參數值寫入後操作面板閃爍 **Err**，異警記錄被清除，00-02 恢復為 0。
- ◆ 2：00-02 設定為 2，參數值寫入後操作面板閃爍 **Err**，變頻器將被重置，00-02 恢復為 0。變頻器重置後，「電子熱動電驛」與「IGBT 模組積熱電驛」的熱累積數值將會歸零。
- ◆ 3：00-02 設定為 3，參數值寫入後操作面板閃爍 **ALL**，除下表 1 參數外的所有的參數將恢復出廠設定值，參數值還原後，00-02 恢復為 0。

**例外**以下表 1 參數將不恢復出廠預設值：

參數組	參數編號	名稱
00-00	P.90	機種型號
00-01	P.188	變頻器程式版本
00-24	P.189	50Hz/60Hz 切換選擇
00-26	P.125	擴展卡的類型
01-08	P.21	加減速時間單位
03-59	P.585	監視本體數位輸入端子狀態
03-60	P.586	監視本體和外擴 Slot3 數位輸出端子狀態
03-62	P.588	監視外擴 Slot2 數位輸出端子狀態
03-61	P.587	監視外擴 Slot2&3 數位輸入端子狀態
06-27	P.292	變頻器執行時間 ( 分鐘 )
06-28	P.293	變頻器執行時間 ( 天 )
06-29	P.296	變頻器送電時間 ( 分鐘 )
06-30	P.297	變頻器送電時間 ( 天 )
06-44	P.740	E1
06-45	P.741	E2
06-46	P.742	E3
06-47	P.743	E4
06-48	P.744	E5
06-49	P.745	E6
06-50	P.746	E7
06-51	P.747	E8

參數組	參數編號	名稱
06-55	P.751	E12
06-56	P.752	E1 異警時的輸出頻率
06-57	P.753	E1 異警時的輸出電流
06-58	P.754	E1 異警時的輸出電壓
06-59	P.755	E1 異警時的溫升累計率
06-60	P.756	E1 異警時的 PN 電壓
06-61	P.757	E1 異警時變頻器的已運轉時間
06-62	P.758	E1 異警時變頻器的運行狀態字
06-63	P.759	E1 異警時的年月
06-64	P.760	E1 異警時的日時
06-65	P.761	E1 異警時的分秒
06-70	P.766	E2 異警時的輸出頻率
06-71	P.767	E2 異警時的輸出電流
06-72	P.768	E2 異警時的輸出電壓
06-73	P.769	E2 異警時的溫升累計率
06-74	P.770	E2 異警時的 PN 電壓
06-75	P.771	E2 異警時變頻器的已運轉時間
06-76	P.772	E2 異警時變頻器的運行狀態字
06-77	P.773	E2 異警時的年月
06-78	P.774	E2 異警時的日時
06-79	P.775	E2 異警時的分秒

參數組	參數編號	名稱
06-52	P.748	E9
06-53	P.749	E10
06-54	P.750	E11

參數組	參數編號	名稱
09-13	P.124	擴展卡版本
13-02	P.285	低頻振盪抑制因數
13-03	P.286	高頻振盪抑制因數

- ◆ 4 : 00-02 設定為 4，參數值寫入後操作面板閃爍 **PrErr**，除表 1 和下表 2 參數外的所有的參數將恢復出廠設定值，參數值還原後，00-02 恢復為 0。

**例外**以下表 2 參數以及表 1 參數將不恢復出廠預設值：

參數組	參數編號	名稱
00-21	P.300	馬達控制方式選擇
02-12	P.192	2-5 最小輸入正電壓
02-13	P.193	2-5 最大輸入正電壓
02-14	P.194	2-5 最小輸入正電壓對應百分比
02-15	P.195	2-5 最大輸入正電壓對應百分比
02-16	P.512	2-5 最小輸入負電壓
02-17	P.513	2-5 最大輸入負電壓
02-18	P.510	2-5 最小輸入負電壓對應百分比
02-19	P.511	2-5 最大輸入負電壓對應百分比
02-25	P.198	4-5 最小輸入電流/電壓
02-26	P.199	4-5 最大輸入電流/電壓
02-27	P.196	4-5 最小輸入電流/電壓對應百分比
02-28	P.197	4-5 最大輸入電流/電壓對應百分比
02-34	P.548	3-5 最小輸入電流/電壓
02-35	P.549	3-5 最大輸入電流/電壓
02-36	P.546	3-5 最小輸入電流/電壓對應百分比
02-37	P.547	3-5 最大輸入電流/電壓對應百分比
02-39	P.524	HDI 最小輸入頻率
02-40	P.525	HDI 最大輸入頻率
02-41	P.522	HDI 最小輸入頻率對應百分比
02-42	P.523	HDI 最大輸入頻率對應百分比
02-46	P.191	AM1 輸出增益
02-47	P.190	AM1 輸出偏置
02-49	P.536	AM2 輸出增益
02-50	P.535	AM2 輸出偏置
02-59	P.187	FM 校正係數

參數組	參數編號	名稱
05-00	P.301	馬達參數自動量測
05-01	P.302	馬達額定功率
05-02	P.303	馬達極數
05-03	P.304	馬達額定電壓
05-04	P.305	馬達額定頻率
05-05	P.306	馬達額定電流
05-06	P.307	馬達額定轉速
05-07	P.308	馬達激磁電流
05-08	P.309	IM 馬達定子電阻
05-09	P.310	IM 馬達轉子電阻
05-10	P.311	IM 馬達漏感抗
05-11	P.312	IM 馬達互感抗
05-12	P.313	PM 馬達定子電阻
05-13	P.314	PM 馬達 d 軸電感
05-14	P.315	PM 馬達 q 軸電感
05-15	P.316	PM 馬達反電勢係數
05-16	P.317	PM 馬達 Z 相原點脈衝補償量
05-17	P.318	轉動慣量
11-00	P.320	速度控制比例係數 1
11-01	P.321	速度控制積分時間 1
11-02	P.322	PI 係數切換頻率 1
11-03	P.323	速度控制比例係數 2
11-04	P.324	速度控制積分時間 2
11-05	P.325	PI 係數切換頻率 2
11-06	P.326	電流控制比例係數

- ◆ 5 : 用戶登記參數 15-00~15-19 不會被還原為預設值，15-00~15-19 中設定參數號的相應參數值也不會被還原為預設值，上表 1 的參數也不會被恢復為預設值。參數值還原後，00-02 恢復為 0。

- ◆ 6 : 用戶登記參數 15-00~15-19 不會被還原為預設值，15-00~15-19 中設定參數號的相應參數值也不會被還原為預設值，上表 1 和表 2 的參數也不會被恢復為預設值。參數值還原後，00-02 恢復為 0。

注：執行參數還原為預設值或部分參數還原為預設值操作時，請務必等螢幕顯示 **End**，即表示參數已經恢復出廠設置後，再執行其他操作。

## 5.1.3 參數保護

➤ 用於選擇各種參數是否可以寫入，防止因誤操作導致參數值的改寫。

參數	名稱	出廠值	設定範圍	內容
00-03 P.77	參數防寫選擇	0	0	僅限於停止中可以寫入參數
			1	無法寫入參數
			2	運行中也可以寫入參數
			3	密碼保護時，無法讀取參數
00-04 P.294	解除密碼保護參數	0	0~65535	寫入已註冊的密碼後可解除參數設定保護
00-05 P.295	設定密碼保護參數	0	2~65535	註冊密碼用於保護參數設定

設定

 參數防寫選擇

◆ 僅限於停止中可以寫入參數（00-03="0"初始值）

例外在運行中，以下參數可以寫入：

參數組	參數編號	名稱
00-03	P.77	參數防寫選擇
00-07	P.161	多功能顯示
02-04	P.54	AM1 輸出功能選擇
02-05	P.537	AM2 輸出功能選擇
02-12	P.192	2-5 最小輸入正電壓
02-13	P.193	2-5 最大輸入正電壓
02-14	P.194	2-5 最小輸入正電壓對應百分比
02-15	P.195	2-5 最大輸入正電壓對應百分比
02-16	P.512	2-5 最小輸入負電壓
02-17	P.513	2-5 最大輸入負電壓
02-18	P.510	2-5 最小輸入負電壓對應百分比
02-19	P.511	2-5 最大輸入負電壓對應百分比
02-25	P.198	4-5 最小輸入電流/電壓
02-26	P.199	4-5 最大輸入電流/電壓
02-27	P.196	4-5 最小輸入電流/電壓對應百分比
02-28	P.197	4-5 最大輸入電流/電壓對應百分比
02-34	P.548	3-5 最小輸入電流/電壓
02-35	P.549	3-5 最大輸入電流/電壓
02-36	P.546	3-5 最小輸入電流/電壓對應百分比
02-37	P.547	3-5 最大輸入電流/電壓對應百分比
02-39	P.524	HDI 輸入最小頻率
02-40	P.525	HDI 輸入最大頻率
02-41	P.522	HDI 輸入最小頻率對應百分比
02-42	P.523	HDI 輸入最大頻率對應百分比
02-44	P.543	FM 輸出功能選擇
02-45	P.64	AM1 輸出信號選擇

參數組	參數編號	名稱
02-46	P.191	AM1 輸出增益
02-47	P.190	AM1 輸出偏置
02-48	P.538	AM2 輸出信號選擇
02-49	P.536	AM2 輸出增益
02-50	P.535	AM2 輸出偏置
02-51	P.55	類比輸出時頻率顯示基準
02-52	P.56	類比輸出時電流顯示基準
02-55	P.592	PT100 電壓準位 1
02-56	P.593	PT100 電壓準位 2
02-59	P.187	FM 校正係數
04-00	P.4	第 1 速 ( 高速 )
04-01	P.5	第 2 速 ( 中速 )
04-02	P.6	第 3 速 ( 低速 )
04-03	P.24	第 4 速
04-04	P.25	第 5 速
04-05	P.26	第 6 速
04-06	P.27	第 7 速
04-07	P.142	第 8 速
04-08	P.143	第 9 速
04-09	P.144	第 10 速
04-10	P.145	第 11 速
04-11	P.146	第 12 速
04-12	P.147	第 13 速
04-13	P.148	第 14 速
04-14	P.149	第 15 速
04-19	P.131	程式運行模式第一段速

參數組	參數編號	名稱
04-20	P.132	程式運行模式第二段速
04-21	P.133	程式運行模式第三段速
04-22	P.134	程式運行模式第四段速
04-23	P.135	程式運行模式第五段速
04-24	P.136	程式運行模式第六段速
04-25	P.137	程式運行模式第七段速
04-26	P.138	程式運行模式第八段速
06-17	P.261	維護提醒功能
06-40	P.288	異警代碼查詢
06-42	P.290	異警資訊查詢
08-03	P.225	PID 目標值面板給定量
08-16	P.221	下限壓力採樣值
08-17	P.222	上限壓力採樣值

參數組	參數編號	名稱
08-18	P.223	類比回饋信號偏置
08-19	P.224	類比回饋信號增益
10-19	P.230	加速時的 Dwell 頻率
10-21	P.232	減速時的 Dwell 頻率
10-45	P.267	回生回避動作選擇
10-46	P.268	回生回避動作電壓準位
10-47	P.269	減速時 PN 電壓檢測敏感度
10-48	P.270	回生回避動作頻率補償值
10-49	P.271	回生回避電壓增益係數
10-50	P.272	回生回避頻率增益係數
11-12	P.401	轉矩指令
14-05	P.605	張力設定
14-45	P.657	線速度設定

◆ 無法寫入參數 ( 00-03="1" )

**例外** 以下參數可以寫入：

參數組	參數編號	名稱
00-03	P.77	參數防寫選擇

參數組	參數編號	名稱
00-16	P.79	操作模式選擇

◆ 運行中也可以寫入參數 ( 00-03="2" )

**例外** 以下參數在運行中不能寫入：

參數組	參數編號	名稱
00-00	P.90	機種型號
00-01	P.188	變頻器程式版本
00-11	P.72	載波頻率
00-15	P.78	正反轉防止選擇
00-16	P.79	操作模式選擇
00-26	P.125	擴展卡的類型
03-59	P.585	監視本體數位輸入端子狀態
03-60	P.586	監視本體和外擴 Slot3 數位輸出端子狀態
03-61	P.587	監視外擴 Slot2&3 數位輸入端子狀態
03-62	P.588	監視外擴 Slot2 數位輸出端子狀態
06-01	P.22	失速防止動作準位
06-08	P.155	過轉矩檢出準位
06-11	P.160	再啟動時失速準位
06-21	P.705	低電壓準位
06-22	P.706	回生制動動作準位
06-23	P.707	電壓失速準位
06-26	P.710	電解電容壽命檢測結果
06-27	P.292	變頻器執行時間 ( 分鐘 )
06-28	P.293	變頻器執行時間 ( 天 )
06-29	P.296	變頻器送電時間 ( 分鐘 )

參數組	參數編號	名稱
06-41	P.289	異警代碼顯示
06-43	P.291	異警資訊顯示
06-44	P.740	E1
06-45	P.741	E2
06-46	P.742	E3
06-47	P.743	E4
06-48	P.744	E5
06-49	P.745	E6
06-50	P.746	E7
06-51	P.747	E8
06-52	P.748	E9
06-53	P.749	E10
06-54	P.750	E11
06-55	P.751	E12
06-56	P.752	E1 異警時的輸出頻率
06-57	P.753	E1 異警時的輸出電流
06-58	P.754	E1 異警時的輸出電壓
06-59	P.755	E1 異警時的溫升累計率
06-60	P.756	E1 異警時的 PN 電壓
06-61	P.757	E1 異警時變頻器的已運轉時間
06-62	P.758	E1 異警時變頻器的運行狀態字

參數組	參數編號	名稱
06-30	P.297	變頻器送電時間 (天)
06-64	P.760	E1 異警時的日時
06-65	P.761	E1 異警時的分秒
06-70	P.766	E2 異警時的輸出頻率
06-71	P.767	E2 異警時的輸出電流
06-72	P.768	E2 異警時的輸出電壓
06-73	P.769	E2 異警時的溫升累計率
06-74	P.770	E2 異警時的 PN 電壓
06-75	P.771	E2 異警時變頻器的已運轉時間
06-76	P.772	E2 異警時變頻器的運行狀態字
06-77	P.773	E2 異警時的年月

參數組	參數編號	名稱
06-63	P.759	E1 異警時的年月
06-78	P.774	E2 異警時的日時
06-79	P.775	E2 異警時的分秒
07-17	P.802	CANopen 通訊狀態
07-18	P.803	CANopen 控制狀態
09-13	P.124	擴展卡版本
10-52	P.265	過激磁電流準位
11-13	P.402	速度極限
11-14	P.403	速度極限偏置
14-20	P.618	卷徑當前值
14-32	P.630	線上顯示線速度值

◆ 密碼保護時，無法讀取參數 (00-03="3")

**例外**以下參數仍然可以讀取：

參數組	參數編號	名稱
00-00	P.90	機種型號
00-01	P.188	變頻器程式版本
00-05	P.295	設定密碼參數
00-08	P.37	運轉速度顯示
00-16	P.79	操作模式選擇
00-25	P.990	參數顯示模式選擇
00-26	P.125	擴展卡的類型
01-00	P.1	上限頻率
01-01	P.2	下限頻率
03-59	P.585	監視本體數位輸入端子狀態
03-60	P.586	監視本體和外擴 Slot3 數位輸出端子狀態
03-61	P.587	監視外擴 Slot2&3 數位輸入端子狀態
03-62	P.588	監視外擴 Slot2 數位輸出端子狀態
06-26	P.710	電解電容壽命檢測結果
06-41	P.289	異警代碼顯示
06-43	P.291	異警資訊顯示
06-44	P.740	E1
06-45	P.741	E2
06-46	P.742	E3
06-47	P.743	E4
06-48	P.744	E5
06-49	P.745	E6
06-50	P.746	E7
06-51	P.747	E8
06-52	P.748	E9
06-53	P.749	E10

參數組	參數編號	名稱
06-54	P.750	E11
06-55	P.751	E12
06-56	P.752	E1 異警時的輸出頻率
06-57	P.753	E1 異警時的輸出電流
06-58	P.754	E1 異警時的輸出電壓
06-59	P.755	E1 異警時的溫升累計率
06-60	P.756	E1 異警時的 PN 電壓
06-61	P.757	E1 異警時變頻器的已運轉時間
06-62	P.758	E1 異警時變頻器的運行狀態字
06-63	P.759	E1 異警時的年月
06-64	P.760	E1 異警時的日時
06-65	P.761	E1 異警時的分秒
06-70	P.766	E2 異警時的輸出頻率
06-71	P.767	E2 異警時的輸出電流
06-72	P.768	E2 異警時的輸出電壓
06-73	P.769	E2 異警時的溫升累計率
06-74	P.770	E2 異警時的 PN 電壓
06-75	P.771	E2 異警時變頻器的已運轉時間
06-76	P.772	E2 異警時變頻器的運行狀態字
06-77	P.773	E2 異警時的年月
06-78	P.774	E2 異警時的日時
06-79	P.775	E2 異警時的分秒
07-17	P.802	CANopen 通訊狀態
07-18	P.803	CANopen 控制狀態
09-13	P.124	擴展卡版本
14-20	P.618	卷徑當前值
14-32	P.630	線上顯示線速度值

**設定** 密碼保護

◆ 註冊密碼

1. 在 00-05 寫入希望作為密碼的 2 ~ 65535 之間的一個數位，密碼保護即生效；
2. 註冊密碼成功後，00-05=1；

◆ 解除密碼保護

1. 在 00-04 寫入正確的密碼則可解除密碼保護；
2. 解除密碼成功後，00-04=0，00-05=1；
3. 若此時將變頻器斷電，再送電後，仍然會恢復到密碼保護狀態。

◆ 徹底清除密碼

1. 在 00-04 寫入正確的密碼，以解除密碼保護；
2. 在 00-05 再寫入 0，則可徹底清除密碼。

注：請妥善保存密碼，如果忘記，則需返回原廠解密。

### 5.1.4 監視功能選擇

➤ 選擇在操作器上顯示的內容

參數	名稱	出廠值	設定範圍	內容
00-06 P.110	操作器監視選擇功能	1	X0	變頻器啟動時，自動進入監視模式，顯示當前輸出頻率（注 1）
			X1	變頻器啟動時，自動進入監視模式，顯示當前穩定輸出頻率
			X2	變頻器啟動時，自動進入監視模式，顯示當前恒壓系統目標壓力和回饋壓力（注 2）
			0X	0X：開機畫面為監視模式的輸出頻率檔
			1X	1X：開機畫面為目標頻率設定模式
			2X	2X：開機畫面為監視模式的輸出電流檔
			3X	3X：開機畫面為監視模式的輸出電壓檔
00-07 P.161	多功能顯示	0	0	輸出交流電壓(V)
			1	變頻器(+P)-(-N)端子之間電壓(V)
			2	變頻器溫升的累積率(%)
			3	恒壓系統目標壓力(%)
			4	恒壓系統回饋壓力(%)
			5	運行頻率(Hz)
			6	電子積熱率(%)
			7	2-5 類比輸入端子的信號值(V)
			8	4-5 類比輸入端子的信號值(mA/V)
			9	輸出功率(kW)
			10	PG 卡回饋轉速(Hz)
			11	正反轉信號，1 為正轉，2 為反轉，0 為非運轉狀態
			12	NTC 溫度顯示(°C)
			13	馬達積熱率 (%)
			14	保留
			15	HDI 端子輸入頻率(kHz)
			16	即時卷徑值(mm)
17	即時線速度(m/min)			

參數	名稱	出廠值	設定範圍	內容
00-07 P.161	多功能顯示	0	18	變頻器輸出轉矩(%),以馬達額定轉矩為 100% (此功能只在 00-21 ( P.300 ) 或者 00-22 ( P.370 ) 設定為 3~6 時有效)
			19	數位輸入埠狀態
			20	數位輸出埠狀態
			21	實際運行載波頻率
			22	3-5 類比輸入端子的信號值(mA/V)
			23	同步馬達轉子磁極位置 (顯示編碼器回饋的馬達轉子磁極位置, 僅在 00-21 ( P.300 ) =5 時有效)
			24	當前目標頻率
			25	PTC 輸入百分比
			26	當前恒壓系統目標壓力和回饋壓力
			27	當前馬達轉速


注：1.此處“輸出頻率”為滑差補償後的值。

- 開機畫面為目標頻率設定模式時，“FWD”或“REV”或“STOP”鍵動作時會將畫面切為目標頻率設定模式。
- 多功能顯示功能是在監視電壓模式下實現的，監視電壓模式的切換參考 4.2.3 節。
- 端子排序請參考 5.4.15 節。數位輸入埠狀態對應 03-59(P.585)，數位輸出埠狀態對應 03-60(P.586)。

#### 顯示 操作器監視選擇功能

- 顯示當前恒壓系統目標壓力和回饋壓力 ( 00-06="3" )

此時，顯示幕將分兩段顯示，以小數點為分隔界限，左側為恒壓系統的目標壓力，右側為恒壓系統的回饋壓力

如圖：， “20”表示恒壓系統的目標壓力為 2.0kg/cm<sup>3</sup>，“30”表示恒壓系統的回饋壓力為 3.0kg/cm<sup>3</sup>。

#### 顯示 多功能顯示

- 顯示值在監視電壓模式下出現，監視電壓模式的切換請參考 Page66 ( 4.2.3 監視模式的操作流程圖 )。

### 5.1.5 運轉速度顯示

➤ 「監視輸出頻率」模式下，顯示幕顯示相對應的機械速度

參數	名稱	出廠值	設定範圍	內容
00-08 P.37	運轉速度顯示	0.0	0	顯示輸出頻率 ( 不顯示機械速度 )
			0.1~5000.0	當 00-09=1 時
			1~50000	當 00-09=0 時
00-09 P.259	運轉速度單位選擇	1	0	選擇運轉速度顯示單位為 1
			1	選擇運轉速度顯示單位為 0.1

#### 設定 運轉速度顯示

- 00-08 的設定值為變頻器在輸出頻率為 60Hz 時所對應的機械速度。

例如：

- 若輸送帶在變頻器的輸出頻率為 60Hz 時，其輸送速度為 950m/min，則設定 00-08=950；
- 設定完成後，操作器在“監視輸出頻率”下，顯示值為輸送帶的輸送速度。

注：顯示幕顯示的機械速度是根據變頻器輸出頻率與 00-08 的設定值按比例計算得來的理論值，與實際機械速度仍有些細微的差異。

### 5.1.6 PWM 載波頻率

➤ 適當調整變頻器的 PWM 載波頻率能改變馬達的音色。

參數	名稱	出廠值	設定範圍	內容
00-11 P.72	載波頻率	5kHz	1~15 kHz	A/B/C 框架
		4kHz	1~9 kHz	D/E 框架
		2kHz	1~9 kHz	F/G 框架
		2kHz	1~3 kHz	H 框架
00-12 P.31	載波動作選擇	0	0	無 Soft-PWM 動作
			1	設定 00-11(P.72)< 5 時，Soft-PWM 有效(僅適用於 V/F 控制)

#### 設定 載波頻率

- ◆ 載波頻率越高時，馬達的機械噪音越小，但馬達的漏電流越大，且變頻器產生的雜訊越大。
- ◆ 載波頻率越高時，變頻器消耗的能量越多，變頻器溫升越高。
- ◆ 使用變頻器的系統，若發生機械共振現象，亦可調整 00-11 的設定值來改善



注：載波頻率的設定值最好能夠超過目標頻率 8 倍以上。

#### 設定 載波動作選擇 V/F

- ◆ Soft-PWM 是控制馬達雜訊的金屬音轉變為更加悅耳的複合音色的控制方式。
- ◆ 馬達音色調變控制就是變頻器自動不定時的改變載波頻率，使得馬達所發出的金屬噪音不是單一頻率，來改變變頻器以單一頻率調變所發出的尖銳噪音。
- ◆ 此動作只在 V/F 模式下有效，即 00-21=0 時有效。

### 5.1.7 停止動作選擇

➤ 選擇變頻器的停止方式

參數	名稱	出廠值	設定範圍	內容
00-13 P.71	空轉/直線制動	1	0	空轉制動停車
			1	直流制動停車
00-14 P.75	 鍵功能選擇	1	0	僅在 PU、H2 (混合模式 2) 模式，運行中按  鍵為停車
			1	運行中按  鍵為停車

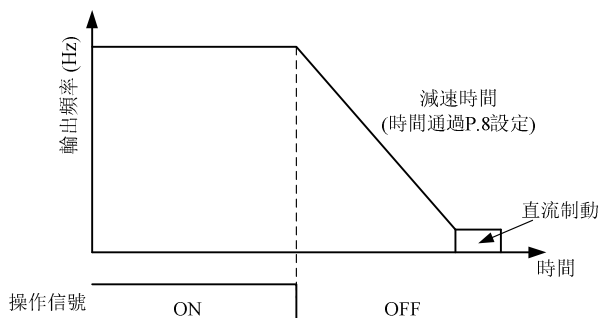
#### 設定 空轉/直線制動

- ◆ 空轉制動 (00-13="0")  
收到停車信號後，變頻器立即停止輸出，馬達自由空轉。



◆ 直線制動 ( 00-13="1" )

收到停車信號後，變頻器依照加減速曲線減速，直到完全停止。



**設定** 鍵功能選擇

◆ 運行中按 鍵為停車 ( 00-14="1" )

**注意** 在非 PU、H2 模式運轉時，按 鍵停車，會顯示 E0，並且將操作器的所有功能鎖住，請按下列步驟解除此狀態：

1. 如果啟動信號是數位輸入端子則需取消數位輸入啟動信號給定 ( 注 1 )；
2. 按 鍵 1.0 秒以上，以清除 E0 的狀態。

◆ 無論哪種設定下，異常發生後，皆可按 鍵 1.0 秒以上，以復歸變頻器

注：1. 程式運行模式時，不需要取消啟動信號，重定後從停止時的段速開始繼續運行。  
2. 變頻器重定後，「電子熱動電驛」與「IGBT 模組積熱電驛」的熱累積數值將會歸零。

### 5.1.8 正反轉防止選擇

➢ 將馬達的旋轉方向僅限定為一個方向時設定，防止由於啟動信號的誤動作產生的反轉事故

參數	名稱	出廠值	設定範圍	內容
00-15 P.78	正反轉防止選擇	0	0	正轉、反轉皆可
			1	不可反轉 ( 下反轉命令時，馬達會減速停止 )
			2	不可正轉 ( 下正轉命令時，馬達會減速停止 )

注：對所有啟動信號都有效。

### 5.1.9 操作模式選擇

➤ 選擇變頻器的運行模式，決定「啟動信號」及「目標頻率」來源

參數	名稱	出廠值	設定範圍	內容
00-16 P.79	操作模式選擇	0	0	PU 模式、JOG 模式、外部模式可切換
			1	PU 模式、JOG 模式可切換
			2	僅外部模式
			3	僅通訊模式
			4	混合模式 1
			5	混合模式 2
			6	混合模式 3
			7	混合模式 4
			8	混合模式 5
			99999	第二操作模式
00-17 P.97	第二目標頻率選擇	0	0	操作器給頻率
			1	通訊 RS485 給頻率
			2	類比量給頻率
			3	外擴通訊卡給頻率
			4	PG 卡 A2B2 給頻率
			5	HDI 脈衝給定頻率
00-18 P.109	第二啟動信號選擇	0	0	操作器給運轉信號
			1	數位輸入端子給運轉信號
			2	通訊 RS485 給運轉信號
			3	外擴通訊卡給運轉信號
00-19 P.35	通訊模式指令權選擇	0	0	通訊模式時，運轉指令和設定頻率都由通訊給定
			1	通訊模式時，運轉指令和設定頻率都由外部給定

**設定** 操作模式選擇

◆ 詳細設定及使用請參考 4.3 節。

**設定** 通訊模式指令權選擇

- ◆ 在 00-16=3 選擇通訊模式時：
1. 如果 00-19=0，運轉指令和速度指令都由通訊給定；
  2. 如果 00-19=1，運轉指令和速度指令都由外部給定。

### 5.1.10 控制模式選擇

➤ 通過 00-20 ( P.400 ) 的設定，來實現控制模式的選擇

參數	名稱	出廠值	設定範圍	內容
00-20 P.400	控制模式選擇	0	0	速度控制
			1	轉矩控制
			2	位置控制

設定	控制模式選擇
----	--------

- ◆ 00-20=0，轉矩控制無效，變頻器進行普通的閉環向量速度控制；00-20=1，轉矩控制有效，變頻器進行轉矩控制。轉矩控制時，變頻器需工作在閉環向量控制方式，必須安裝測速編碼器。轉矩控制時，若轉矩命令大於負載轉矩，馬達加速直到馬達轉速等於速度限制值，此時變頻器會切換為速度控制模式，以避免馬達持續加速。
- ◆ 00-20 控制模式選擇和數位輸入相關功能配合使用時，請按下表作設定。

00-20	數位輸入功能		控制模式
	切換速度/轉矩控制	切換位置/速度控制	
0	未設定	未設定	速度控制
1	未設定	未設定	轉矩控制
2	未設定	未設定	位置控制
0	有設定，對應端子 ON	---	轉矩控制
0	有設定，對應端子 OFF	---	速度控制
2	---	有設定，對應端子 ON	位置控制
2	---	有設定，對應端子 OFF	速度控制

## 5.1.11 馬達控制方式選擇

- 此參數決定選用的交流馬達變頻器的控制模式。

參數	名稱	出廠值	設定範圍	內容
00-21 P.300	馬達控制方式選擇	0	0	感應馬達 V/F 控制
			1	感應馬達 V/F 閉環控制(VF+PG)
			2	感應馬達簡易向量控制
			3	感應馬達無速度感測向量控制
			4	感應馬達 PG 向量控制
			5	同步馬達 PG 向量控制
			6	同步馬達無 PG 向量控制
00-22 P.370	第二馬達控制方式選擇	99999	0	感應馬達 V/F 控制
			1	感應馬達 V/F 閉環控制(VF+PG)
			2	感應馬達簡易向量控制
			3	感應馬達無速度感測向量控制
			4	感應馬達 PG 向量控制
			5	同步馬達 PG 向量控制
			6	同步馬達無 PG 向量控制
			99999	未選擇第二馬達控制方式

設定	馬達控制方式
----	--------

- ◆ 感應馬達 V/F 控制：使用者可依需求自行設計 V/F 的比例，且可同時控制多台馬達。
- ◆ 感應馬達 V/F 閉環控制(VF+PG)：使用者可選購 PG 卡配合編碼器做閉回路的速度控制。
- ◆ 感應馬達簡易向量控制：此時電壓提升，補償馬達負載加大時的頻率變化。
- ◆ 感應馬達無速度感測向量控制：可藉由馬達參數的調適 ( Auto-tuning ) 求得最佳的控制特性。
- ◆ 感應馬達 PG 向量控制：除可提高轉矩外，其速度控制的精確度更加準確。
- ◆ 同步馬達 PG 向量控制：除可提高轉矩外，其速度控制的精確度更加準確。
- ◆ 同步馬達無 PG 向量控制：可藉由馬達參數的調適 ( Auto-tuning ) 求得最佳的控制特性。

- 注：1. 馬達容量須為變頻器容量同等級或次一級。
2. 無速度感測向量控制：可藉由自動量測 ( Auto-tuning ) 的功能來增強控制性能。設定 00-21=3 或 4 前，請先設定馬達參數，再做自動量測功能，以便增加控制的精準度。
3. 設定 00-21=1 選擇 VF+PG 控制模式時，請務必確認馬達極數 05-02 是否正確。
4. 當 10-03(P.151)=1 時，馬達閉環向量控制下執行零速運轉；IM 馬達 VF 閉環控制下執行直流電壓制動。
5. 00-22 ≠ 99999 時、RT 信號為 ON 時，第二馬達參數 05-22~05-38 有效，第二機能參數請參考 5.2.10 節。
6. 本段落所提到的 RT 為「多功能數位輸入端子」的功能名稱。多功能數位輸入端子的功能選擇與功用，請參考 03-00~03-05/P.80~P.84、P.86，03-06(P.126)，03-09(P.550)；相關配線，請參考 3.5 節。

### 5.1.12 機種選擇

➤ 修改變頻器的適用負載類型。

參數	名稱	出廠值	設定範圍	內容
00-23 P.186	機種選擇	1	0	輕載額定 ( ND )，適用於風機水泵型負載
			1	重載額定 ( HD )，適用於其它負載，如：恒轉矩型

#### 設定 機種選擇

- ◆ 若希望修改為輕載設定 ( 00-23="0" )，請務必執行下列步驟的操作，這些步驟完成後，負載類型才成功切換。
  1. 設定 00-23=0；
  2. 執行 00-02 恢復出廠預設值；
  3. 執行 00-02 復歸功能。

### 5.1.13 50/60Hz 切換選擇

➤ 可根據不同電源和馬達預設頻率，選擇頻率相關參數出廠預設值為 50Hz 或是 60Hz。

參數	名稱	出廠值	設定範圍	內容
00-24 P.189	50/60Hz 切換選擇	0	0	頻率相關參數預設值為 60Hz 系統
		1	1	頻率相關參數預設值為 50Hz 系統

#### 設定 50/60Hz 切換選擇

- ◆ 若希望將頻率相關參數設定為 60Hz 系統 ( 00-24="0" )，請務必執行下列兩個步驟
  1. 設定 00-24=0；
  2. 執行 00-02 恢復出廠預設值，此時變頻器頻率相關參數恢復為 60Hz。
- ◆ 會受到影響的參數有：

參數組	參數編號	名稱
01-03	P.3	基底頻率
01-09	P.20	加減速基準頻率
02-09	P.38	2-5 最高操作頻率
02-21	P.39	4-5 最高操作頻率
02-30	P.508	3-5 最高操作頻率
02-51	P.55	類比輸出時頻率顯示基準

參數組	參數編號	名稱
05-03	P.304	馬達額定電壓
05-04	P.305	馬達額定頻率
05-06	P.307	馬達額定轉速
06-03	P.66	失速防止遞減頻率
10-41	P.701	VF 分離的電壓數位設定

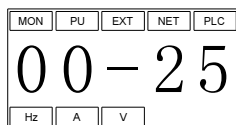
### 5.1.14 參數顯示模式選擇

➤ 可以選擇參數以「順序編號」或「參數組」模式顯示

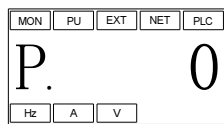
參數	名稱	出廠值	設定範圍	內容
00-25 P.990	參數顯示模式選擇	0	0	參數以「參數組」模式顯示
			1	參數以「順序編號」模式顯示

**顯示** 參數顯示模式選擇

◆ 「參數組」模式顯示



◆ 「順序編號」模式顯示



### 5.1.15 擴展卡類型顯示

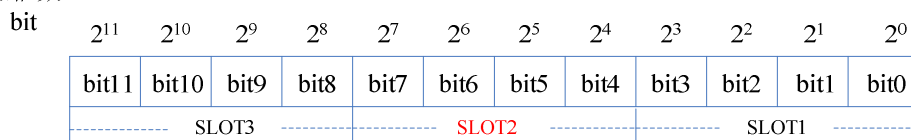
➤ 該參數僅供用戶查看使用的擴展卡類型，不可更改。

參數	名稱	出廠值	設定範圍	內容
00-26 P.125	擴展卡的類型	唯讀	唯讀	用來顯示當前使用的擴展卡的類型，只可讀

**讀取** 當前使用的擴展卡的類型

- ◆ 不插卡的狀態全為高電位，即所有位都為 1。
- ◆ 00-26 (P.125)各位的定義如下：

加權數



◆ 各類擴展卡的值如下表：

擴展卡類型	擴展卡型號	擴展卡			
通訊擴展卡	PD301	0	1	0	1
	DN301	1	0	0	1
	CP301	1	1	0	1
	EP301	0	0	1	1
I/O 擴展卡	EB362R	1	0	1	0
	EB308R	0	1	1	0

擴展卡類型	擴展卡型號	擴展卡			
PG 擴展卡	PG301C	0	0	0	0
	PG301L	0	0	0	1
	PG302L	0	0	1	0

例如：SLOT1 上插了 CP301，SLOT2 上插了 PG302L，SLOT3 上插了 EB308R，參數 00-26(P.125)的讀出的值應該如下：

加權數

bit

$2^{11}$	$2^{10}$	$2^9$	$2^8$	$2^7$	$2^6$	$2^5$	$2^4$	$2^3$	$2^2$	$2^1$	$2^0$
0	1	1	0	0	0	1	0	1	1	0	1

所以  $00-26 = 0 \times 2^{11} + 1 \times 2^{10} + 1 \times 2^9 + 0 \times 2^8 + 0 \times 2^7 + 0 \times 2^6 + 1 \times 2^5 + 0 \times 2^4 + 1 \times 2^3 + 0 \times 2^2 + 0 \times 2^1 + 0 \times 2^0 = 1581$

注：SLOT1 只能插通訊擴展卡；SLOT2 可以插 PG 卡和 IO 卡；SLOT3 只能插 IO 卡。如果擴展卡插上後又鬆掉，將會報異警，請參考 7.2 附錄二：異警代碼表。

## 5.2 基本參數組 01

參數組	參數編號	參數名稱	設定範圍	出廠值	參照頁碼
01-00	P.1	上限頻率	55K/75KF 及以下機種：0.00 ~ 01-02 ( P.18 ) Hz	120.00Hz	97
			75K/90KF 及以上機種：0.00 ~ 01-02 ( P.18 ) Hz	60.00Hz	
01-01	P.2	下限頻率	0 ~ 120.00Hz	0.00Hz	97
01-02	P.18	高速上限頻率	01-00 ( P.1 ) ~ 650.00Hz	120.00Hz	97
01-03	P.3	基底頻率	50Hz 系統設定時：0 ~ 650.00Hz	50.00Hz	98
			60Hz 系統設定時：0 ~ 650.00Hz	60.00Hz	
01-04	P.19	基底電壓	0 ~ 1000.0V	99999	98
			99999：隨輸入電壓變動		
01-05	P.29	加減速曲線選擇	0：線性加減速曲線	0	99
			1：S 字加減速曲線 1		
			2：S 字加減速曲線 2		
			3：S 字加減速曲線 3		
01-06	P.7	加速時間	3.7K/5.5KF 及以下機種：0 ~ 360.00s/0 ~ 3600.0s	5.00s	99
			5.5K/7.5KF 及以上機種：0 ~ 360.00s/0 ~ 3600.0s	20.00s	
01-07	P.8	減速時間	3.7K/5.5KF 及以下機種：0 ~ 360.00s/0 ~ 3600.0s	5.00s	99
			5.5K/7.5KF~7.5K/11KF 機種：0 ~ 360.00s/0 ~ 3600.0s	10.00s	
			11K/15KF 及以上機種：0 ~ 360.00s/0 ~ 3600.0s	30.00s	
01-08	P.21	加減速時間單位	0：時間單位為 0.01s	0	99
			1：時間單位為 0.1s		
01-09	P.20	加減速基準頻率	50Hz 系統設定時：1.00 ~ 650.00Hz	50.00Hz	99
			60Hz 系統設定時：1.00 ~ 650.00Hz	60.00Hz	
01-10	P.0	轉矩補償	0.75K/1.5KF 機種：0 ~ 30.0%	6.0%	101
			1.5K/2.2KF~3.7K/5.5KF 機種：0 ~ 30.0%	4.0%	
			5.5K/7.5KF ~7.5K/11KF 機種：0 ~ 30.0%	3.0%	
			11K/15KF ~55K/75KF 機種：0 ~ 30.0%	2.0%	
			75K/90KF 及以上機種：0 ~ 30.0%	1.0%	
01-11	P.13	啟動頻率	0 ~ 60.00Hz	0.50Hz	102
01-12	P.14	適用負載選擇	0：適用於定轉矩負載 ( 輸送帶等 )	0	102
			1：適用於變轉矩負載 ( 泵、風扇等 )		
			2、3：適用於升降負載		
			4：多點 V/F 折線		
			5 ~ 13：特殊 2 點 V/F 折線		
			14：V/F 完全分離模式		
			15：V/F 半分離模式		
01-13	P.15	JOG 頻率	0 ~ 650.00Hz	5.00Hz	105
01-14	P.16	JOG 加減速時間	0 ~ 360.00s/0 ~ 3600.0s	0.50s	105
01-15	P.28	輸出頻率濾波時間	0 ~ 1000ms	0ms	106
01-16	P.91	回避頻率 1A	0 ~ 650.00Hz	99999	106
			99999：無效		
01-17	P.92	回避頻率 1B	0 ~ 650.00Hz	99999	106
			99999：無效		

參數組	參數編號	參數名稱	設定範圍	出廠值	參照頁碼
01-18	P.93	回避頻率 2A	0 ~ 650.00Hz	99999	106
			99999 : 無效		
01-19	P.94	回避頻率 2B	0 ~ 650.00Hz	99999	106
			99999 : 無效		
01-20	P.95	回避頻率 3A	0 ~ 650.00Hz	99999	106
			99999 : 無效		
01-21	P.96	回避頻率 3B	0 ~ 650.00Hz	99999	106
			99999 : 無效		
01-22	P.44	第二加速時間	0 ~ 360.00s/0 ~ 3600.0s	99999	107
			99999 : 未選擇		
01-23	P.45	第二減速時間	0 ~ 360.00s/0 ~ 3600.0s	99999	107
			99999 : 未選擇		
01-24	P.46	第二轉矩補償	0 ~ 30.0%	99999	107
			99999 : 未選擇		
01-25	P.47	第二基底頻率	0 ~ 650.00Hz	99999	107
			99999 : 未選擇		
01-26	P.98	中間頻率一	0 ~ 650.00Hz	3.00Hz	108
01-27	P.99	中間電壓一	0 ~ 100.0%	10.0%	108
01-28	P.162	中間頻率二	0 ~ 650.00Hz	99999	108
			99999 : 未選擇		
01-29	P.163	中間電壓二	0 ~ 100.0%	0.0%	108
01-30	P.164	中間頻率三	0 ~ 650.00Hz	99999	108
			99999 : 未選擇		
01-31	P.165	中間電壓三	0 ~ 100.0%	0.0%	108
01-32	P.166	中間頻率四	0 ~ 650.00Hz	99999	108
			99999 : 未選擇		
01-33	P.167	中間電壓四	0 ~ 100.0%	0.0%	108
01-34	P.168	中間頻率五	0 ~ 650.00Hz	99999	108
			99999 : 未選擇		
01-35	P.169	中間電壓五	0 ~ 100.0%	0.0%	108
01-36	P.255	加速開始 S 字時間	0 ~ 25.00s/0 ~ 250.0s	0.20s	109
01-37	P.256	加速結束 S 字時間	0 ~ 25.00s/0 ~ 250.0s	99999	109
			99999 : 未選擇		
01-38	P.257	減速開始 S 字時間	0 ~ 25.00s/0 ~ 250.0s	99999	109
			99999 : 未選擇		
01-39	P.258	減速結束 S 字時間	0 ~ 25.00s/0 ~ 250.0s	99999	109
			99999 : 未選擇		

## 5.2.1 限制輸出頻率

➤ 可對輸出頻率進行限制。對輸出頻率的上下限實施鉗位。

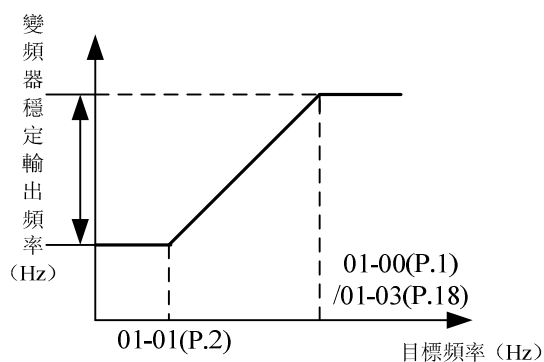
參數	名稱	出廠值	設定範圍	內容
01-00 P.1	上限頻率	120.00Hz	0.00 ~ 01-02 ( P.18 ) Hz	55K/75KF 及以下機種
		60.00Hz		75K/90KF 及以上機種
01-01 P.2	下限頻率	0.00Hz	0 ~ 120.00Hz	輸出頻率下限
01-02 P.18	高速上限頻率	120.00Hz	01-00 ( P.1 ) ~ 650.00Hz	進行 120Hz 以上運行時設定

### 設定 上限頻率、高速上限頻率

- ◆ 「上限頻率」與「高速上限頻率」是相互牽連的：
  1. 當目標頻率需要限制在 01-00 ( P.1 ) 以下的時候，請用 01-00 作為上限頻率；
  2. 當目標頻率需要限制在 01-00 ( P.1 ) 以上時，請用 01-02 作為上限頻率。
- ◆ 若  $01-00 < 01-01$ ，則穩定輸出頻率永遠等於 01-00 的設定值。
- ◆ 設定 PU 模式的目標頻率時，所設定的頻率值不會超過 01-00 的值。

### 設定 下限頻率

- ◆ 若目標頻率  $\leq 01-01$ ，則穩定輸出頻率 = 01-01。
- ◆ 若  $01-01 < \text{目標頻率} \leq 01-00(01-03)$ ，則穩定輸出頻率 = 目標頻率。



## 5.2.2 基底頻率、基底電壓

➤ 使變頻器的輸出（電壓，頻率）符合馬達的額定值

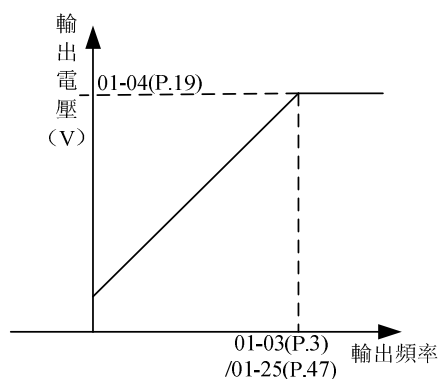
參數	名稱	出廠值	設定範圍	內容
01-03 P.3	基底頻率	50.00Hz	0.00 ~ 650.00Hz	50Hz 系統時 (00-24=1)
		60.00Hz		60Hz 系統時 (00-24=0)
01-04 P.19	基底電壓	99999	0 ~ 1000.0V	根據馬達額定值設定基底電壓
			99999	基底電壓與電源電壓相同

### 設定 基底頻率

◆ 一般將 01-03 設定為馬達的額定頻率。

馬達銘牌上記載的額定頻率為“50Hz”時，必須將設定為“50Hz”。如保持“60Hz”不變，則電壓過度下降將引發轉矩不足情況。最終可能會因過負載而導致變頻器跳機。

◆ 當需要馬達在電源頻率和變頻器切換運行時，請將 01-03 設定為與電源頻率相同。



注：第二基底頻率請參考 5.2.10 第二機能。

### 設定 基底電壓

◆ 當輸出頻率低於基底頻率時，變頻器的輸出電壓會隨著輸出頻率的增加而增加；當輸出頻率到達基底頻率（01-03）時，輸出電壓會剛好到達基底電壓。若輸出頻率超過基底頻率後，仍不斷上升，此時輸出電壓會固定在基底電壓。

## 5.2.3 加速、減速時間設定

➤ 用於設定馬達加、減速時間。

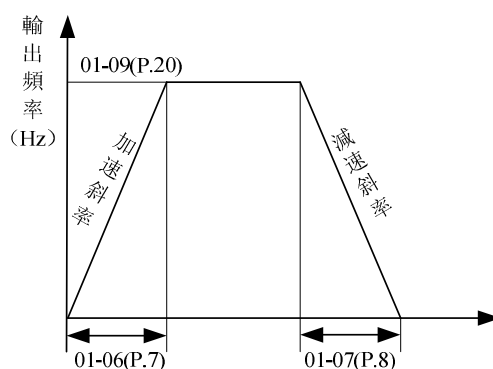
參數	名稱	出廠值	設定範圍	內容
01-05 P.29	加減速曲線選擇	0	0	線性加減速曲線
			1	S 字加減速曲線 1 (注 1)
			2	S 字加減速曲線 2 (注 2)
			3	S 字加減速曲線 3 (注 3)
01-06 P.7	加速時間	5.00s	0 ~ 360.00s	3.7K/5.5KF 及其以下機種
		20.00s	0 ~ 3600.0s	5.5K/7.5KF 及其以上機種
01-07 P.8	減速時間	5.00s	0 ~ 360.00s	3.7K/5.5KF 及其以下機種
		10.00s	0 ~ 3600.0s	5.5K/7.5KF ~ 7.5K/11KF 機種
		30.00s	0 ~ 3600.0s	11K/15KF 及其以上機種
01-08 P.21	加減速時間單位	0	0	時間單位為 0.01s
			1	時間單位為 0.1s
01-09 P.20	加減速基準頻率	50.00Hz	1.00 ~ 650.00Hz	50Hz 系統設定時 (當 00-24=1 時)
		60.00Hz		60Hz 系統設定時 (當 00-24=0 時)

### 設定 加減速曲線選擇

#### ◆ 線性加減速曲線 (01-05="0")

01-06 與 01-09 搭配，形成一條加速斜率。01-07 與 01-09 搭配，形成一條減速斜率。

變頻器目標頻率變化時，其輸出頻率的加速曲線依據“加速斜率”，作直線上升；減速曲線，依據“減速斜率”，作直線下降。如圖所示：



#### ◆ S 字加減速曲線 1 (01-05="1")

01-06 與 01-03 搭配，形成加速斜率。01-07 與 01-03 搭配，形成減速斜率。

加減速曲線則依附“加減速斜率”作 S 形變化。

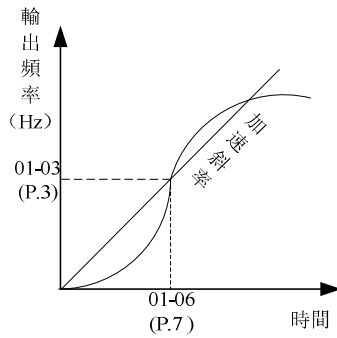
設定在 0~01-03(P.3)之間 S 曲線方程為：

$$f = [1 - \cos(\frac{90^\circ \times t}{P.7})] \times P.3$$

設定在 01-03(P.3)以上 S 字曲線的方程為：

$$t = \frac{4}{9} \times \frac{P.7}{(P.3)^2} \times f^2 + \frac{5}{9} \times P.7$$

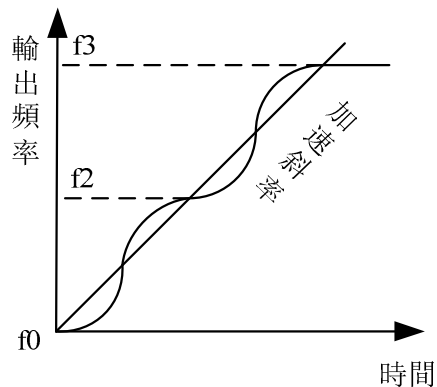
其中：t=時間、f=輸出頻率



◆ S 字加減速曲線 2 ( 01-05="2" )

01-06 與 01-09 搭配，形成一條加速斜率。01-07 與 01-09 搭配，形成一條減速斜率。

當變頻器目標頻率變化時，加速曲線依附「加速斜率」作 S 形上升；減速曲線則依附「減速斜率」作 S 形下降。如下圖，變頻器目標頻率由  $f_0$  調整至  $f_2$ ，其加速曲線作一次 S 形變化，時間為  $01-06 \times (f_2 - f_0) / 01-09$ ；再將目標頻率由  $f_2$  調至  $f_3$  時，其加速曲線再作一次 S 形變化，時間為： $01-06 \times (f_3 - f_2) / 01-09$ 。



◆ S 字加減速曲線 3 ( 01-05="3" )

請參考 5.2.12 S 字時間設定。

**設定** 加減速時間單位

- ◆ 當 01-08=0 時，相應的加減速時間 ( 01-06、01-07、01-14、01-22、01-23、04-35~04-42、10-36、10-37 ) 的單位為 0.01s。
- ◆ 當 01-08=1 時，相應的加減速時間 ( 01-06、01-07、01-14、01-22、01-23、04-35~04-42、10-36、10-37 ) 的單位為 0.1s。

**設定** 加減速基準頻率

- ◆ 變頻器輸出頻率從 0Hz 加速至 01-09 設定值所需要的時間，為“加速時間”。
- ◆ 變頻器輸出頻率從 01-09 設定值減速至 0Hz 所需要的時間，為“減速時間”。

注：1. 「S 字加減速曲線 1」適用於主軸用途等需在基底頻率以上的高速範圍內短時間進行加減速的場合。  
 2. 「S 字加減速曲線 2」可有效的緩和加減速時馬達的振動，防止皮帶、齒輪崩裂的效果。  
 3. 「S 字加減速曲線 3」適用於設定變頻器在啟動開始加速時，作無衝擊性的緩啟動。  
 4. 第二加減速時間請參考 5.2.10 第二機能。  
 5. 當 RT「on」時，第二機能有效，馬達的運轉特性，參考 5.2.10。這裡提到的 RT 為「多功能數位輸入端子」的功能名稱。多功能數位輸入端子的功能選擇與功用，請參考 03-03、03-04、03-05、03-00、03-01、03-02、03-06、03-09；相關配線，請參考 3.5 節。

## 5.2.4 轉矩補償 V/F

- V/F 控制的變頻器，在馬達啟動時，因為變頻器的輸出電壓不夠，常導致啟動轉矩不足。適當地設定轉矩補償( 01-10 )，可以提升啟動時的輸出電壓，以得到較佳的啟動轉矩

參數	名稱	出廠值	設定範圍	內容
01-10 P.0	轉矩補償	6.0%	0 ~ 30.0%	0.75K/1.5KF 機種
		4.0%		1.5K/2.2KF ~ 3.7K/5.5KF 機種
		3.0%		5.5K/7.5KF ~ 7.5K/11KF 機種
		2.0%		11K/15KF ~ 55K/75KF 機種
		1.0%		75K/90KF 及其以上機種

設定

 轉矩補償

- ◆ 假設 01-10 = 6%且 01-04 = 220V，則變頻器在輸出頻率為 0.2Hz 時，其輸出電壓為：

$$P.19 \times \left( \frac{100\% - P.0}{P.3} \times f + P.0 \right) = 220V \times \left( \frac{100\% - 6\%}{50Hz} \times 0.2Hz + 6\% \right) = 14.03V$$

- ◆ 當 RT 信號「on」時，01-24“第二轉矩補償”有效 ( 注 2 )

注：1. 若 01-10 的設定值過高，將導致變頻器的電流保護機制啟動或無法順利啟動。

2. 第二轉矩補償請參考 5.2.10 節。

3. 本段落所提到的 RT 為「多功能數位輸入端子」的功能名稱。多功能數位輸入端子的功能選擇與功用，請參考 03-03、03-04、03-05、03-00、03-01、03-02、03-06、03-09；相關配線，請參考 3.5 節。

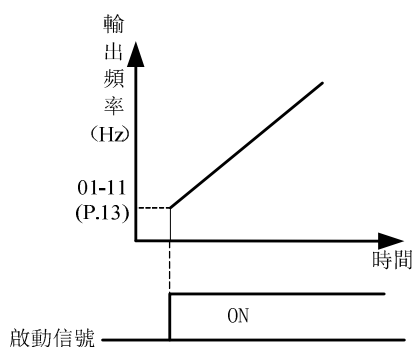
## 5.2.5 啟動頻率

➤ 馬達啟動瞬間，變頻器的輸出頻率，稱為“啟動頻率”。

參數	名稱	出廠值	設定範圍	內容
01-11 P.13	啟動頻率	0.50Hz	0 ~ 60.00Hz	---

### 設定 啟動頻率

◆ 若變頻器的目標頻率小於 01-11 的設定值，馬達不會運轉。啟動信號「on」時，輸出頻率從啟動頻率 01-11 開始上升。



## 5.2.6 適用負載選擇 V/F

➤ V/F 控制時可以選擇符合不同用途和負載特性的最佳的輸出特性。

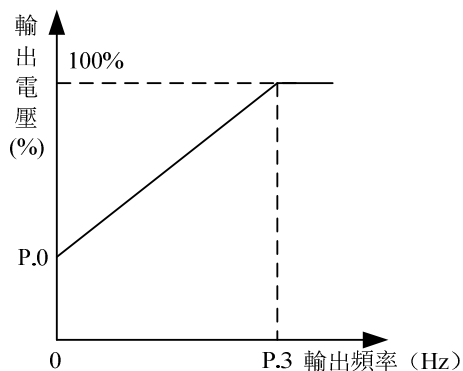
參數	名稱	出廠值	設定範圍	內容
01-12 P.14	適用負載選擇	0	0	適用於定轉矩負載 (輸送帶等)
			1	適用於變轉矩負載 (泵、風扇等)
			2、3	適用於升降負載
			4	多點 V/F 折線
			5 ~ 13	特殊 2 點 V/F 折線
			14	V/F 完全分離模式
			15	V/F 半分離模式

### 設定 適用負載選擇

◆ 當 01-12 = 4，假設 01-04=220V，01-26=5Hz，01-27=10%，輸出頻率在 5Hz 時，其輸出電壓 = 01-04×01-27 = 220V × 10% = 22V。

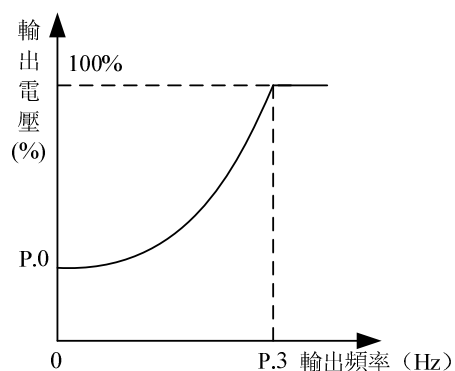
◆ 當 RT 信號「on」時，01-24“第二轉矩補償”有效。

01-12 = 0



適用於定轉矩負載 (輸送帶等)

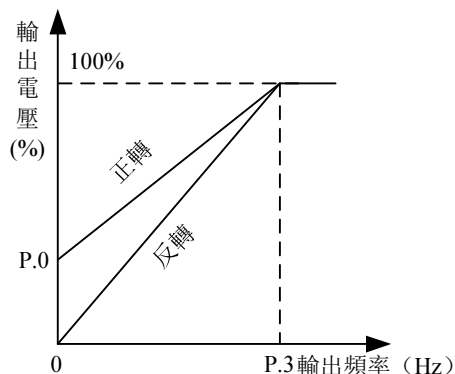
01-12 = 1



輸出電壓和輸出頻率的曲線方程為：

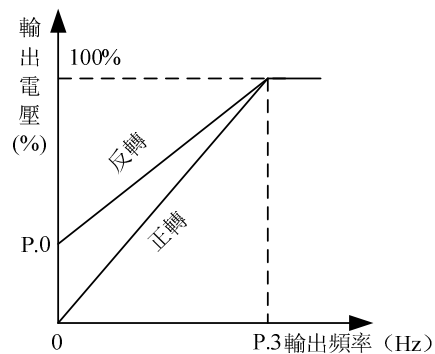
$$V = \frac{(\text{基底電壓} - \text{基底電壓} * P.0) * \text{輸出頻率}^2}{\text{基底頻率}^2} + \text{基底電壓} * P.0$$

01-12 = 2



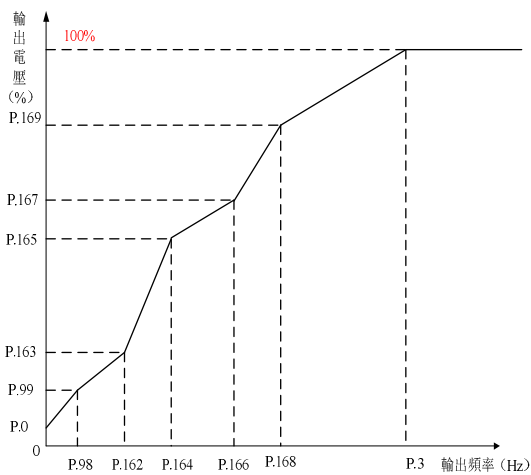
升降負載

01-12 = 3



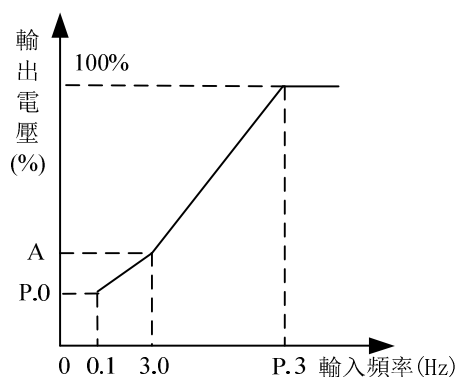
升降負載

01-12 = 4



依圖示中所設參數的值來決定曲線為高啟動轉矩還是遞減轉矩 (注 1.)

01-12 = 5



當 01-12=5 時, A 點值為 7.1% (注 2.)

<p style="text-align: center;">01-12 = 6, 7, 8</p> <p>輸出電壓 (%)</p> <p>100%</p> <p>A</p> <p>P.0</p> <p>0 0.1 3.0 P.3 輸出頻率 (Hz)</p> <p>當 01-12=6 時, A 點值為 8.7%; 當 01-12=7 時, A 點值為 10.4%; 當 01-12=8 時, A 點值為 12%。(注 2.)</p>	<p style="text-align: center;">01-12 = 9, 10</p> <p>輸出電壓 (%)</p> <p>100%</p> <p>A</p> <p>P.0</p> <p>0 0.1 30 P.3 輸出頻率 (Hz)</p> <p>當 01-12=9 時, A 點值為 20%; 當 01-12=10 時, A 點值為 25%。(注 2.)</p>
<p style="text-align: center;">01-12 = 11, 12, 13</p> <p>輸出電壓 (%)</p> <p>100%</p> <p>A</p> <p>P.0</p> <p>0 0.1 6 P.3 輸出頻率 (Hz)</p> <p>當 01-12=11 時, A 點值為 9.3%; 當 01-12=12 時, A 點值為 12.7%; 當 01-12=13 時, A 點值為 16.1%。(注 2.)</p>	

注：1. 按圖中，如果需要一個點，則設定 01-26、01-27，如果需要兩個點，則設定 01-26、01-27、01-28、01-29，如果需要三個點，則設定 01-26、01-27、01-28、01-29、01-30、01-31，這樣每一組依次設定。

2. 在選擇 01-12 為 5~13 這 9 個曲線時，如果設定 01-10 的值大於 A 點值，A 點值等於 01-10。

- ◆ VF 完全分離模式 ( 01-12="14" )
 

此時變頻器的輸出頻率與輸出電壓相互獨立，輸出頻率由頻率源 ( 根據 00-16 設定 ) 確定，輸出電壓由電壓源 10-40 確定。具體請參考 5.11.13 節 VF 完全分離功能。
- ◆ VF 半分離模式 ( 01-12="15" )
 

這種模式下 V 與 F 成比例關係，比例關係可以通過外部類比量端子或者 HDI 端子進行設定，同時比例關係與馬達的額定電壓與額定頻率有關。

VF 半分離模式中，輸出電壓 V 與輸出頻率 F 之間關係： $V/F=2*X*(馬達額定電壓)/(馬達額定頻率)$ 。

其中 X 由外部類比量端子功能設定，範圍為 0-100%。

注：VF 曲線分離適用於各種變頻電源的場合，但是用戶在設置和調節參數時必須慎重，參數設置不當可能會引起機器的損壞。

## 5.2.7 JOG 運行

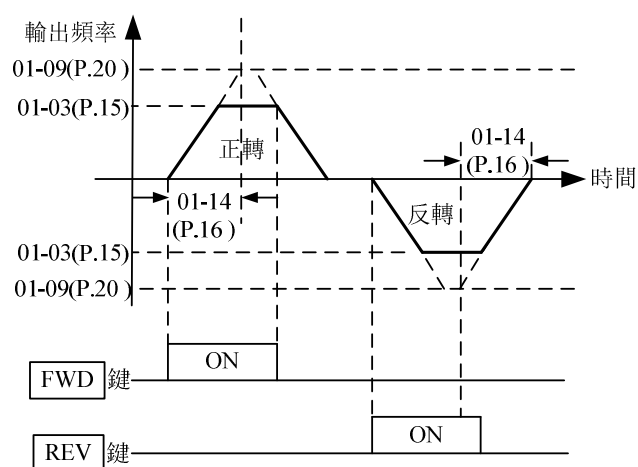
➤ 能夠設定點動運行用的頻率和加減速時間。能夠進行運輸機械的位置調整和試運行等。

參數	名稱	出廠值	設定範圍	內容
01-13 P.15	JOG 頻率	5.00Hz	0 ~ 650.00Hz	---
01-14 P.16	JOG 加減速時間	0.50s	0 ~ 360.00s/ 0 ~ 3600.0s	01-08=0/ 01-08=1

設定

 JOG 運行

◆ 在 JOG 模式下，變頻器的目標頻率為 01-13 的設定值，加速時間與減速時間為 01-14 的設定值



注：如何進入 JOG 模式，請參考 4.3.3 節的內容。

## 5.2.8 輸出頻率濾波時間

➤ 設定輸出頻率濾波時間可在高低頻相互切換的瞬間對輸出頻率進行濾波，以減小機器的震動。

參數	名稱	出廠值	設定範圍	內容
01-15 P.28	輸出頻率濾波時間	0ms	0 ~ 1000ms	---

設定

 輸出頻率濾波時間

- ◆ 輸出頻率濾波常數設定值越大，濾波效果越好，但相應的也會造成回應延遲加大。
- ◆ 當設定值為 0 時，該濾波功能無效。

## 5.2.9 回避頻率

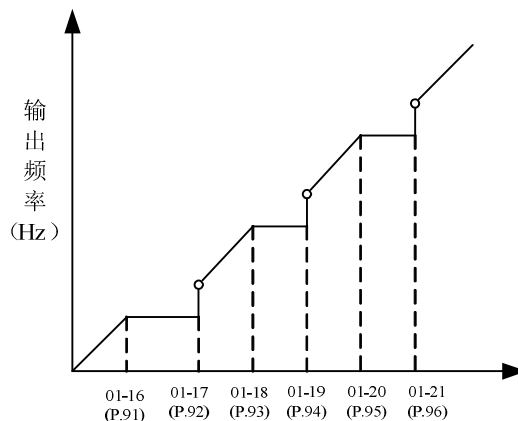
➤ 為了避開機械系統固有頻率產生的共振，使其跳過共振發生的頻率點。

參數	名稱	出廠值	設定範圍	內容
01-16 P.91	回避頻率 1A	99999	0 ~ 650.00Hz	---
			99999	無效
01-17 P.92	回避頻率 1B	99999	0 ~ 650.00Hz	---
			99999	無效
01-18 P.93	回避頻率 2A	99999	0 ~ 650.00Hz	---
			99999	無效
01-19 P.94	回避頻率 2B	99999	0 ~ 650.00Hz	---
			99999	無效
01-20 P.95	回避頻率 3A	99999	0 ~ 650.00Hz	---
			99999	無效
01-21 P.96	回避頻率 3B	99999	0 ~ 650.00Hz	---
			99999	無效

設定

 回避頻率

- ◆ 為避免馬達運轉在系統的機械共振頻率上，變頻器提供了 3 組回避頻率，01-16 與 01-17 為第 1 組，01-18 與 01-19 為第 2 組，01-20 與 01-21 為第 3 組。



- ◆ 例：假設 01-16=45 且 01-17=50；
- 若 45Hz ≥ 目標頻率            則 穩定輸出頻率 = 目標頻率。
- 若 45Hz ≤ 目標頻率 < 50Hz    則 穩定輸出頻率 = 45Hz。
- 若 50Hz ≤ 目標頻率            則 穩定輸出頻率 = 目標頻率。

注：1. 馬達在加減速期間，變頻器的輸出頻率會經過回避頻率。  
 2. 01-16=99999 或 01-17=99999 時，第一組回避頻率失效。  
 01-18=99999 或 01-19=99999 時，第二組回避頻率失效。  
 01-20=99999 或 01-21=99999 時，第三組回避頻率失效。

## 5.2.10 第二機能

➤ 適用於 RT 信號 ON 時的參數

參數	名稱	出廠值	設定範圍	內容
01-22 P.44	第二加速時間	99999	0 ~ 360.00s/0 ~ 3600.0s	01-08=0/ 01-08=1
			99999	未選擇
01-23 P.45	第二減速時間	99999	0 ~ 360.00s/0 ~ 3600.0s	01-08=0/ 01-08=1
			99999	未選擇
01-24 P.46	第二轉矩補償	99999	0 ~ 30.0%	---
			99999	未選擇
01-25 P.47	第二基底頻率	99999	0 ~ 650.00Hz	---
			99999	未選擇

### 設定 第二機能

- ◆ 當 01-08=0 時，相應的加減速時間 ( 01-22、01-23 ) 的單位為 0.01s。
- ◆ 當 01-08=1 時，相應的加減速時間 ( 01-22、01-23 ) 的單位為 0.1s。
- ◆ 當 RT 「on」時，第二機能有效，馬達的運轉特性，參考以下第二機能設置。

若 01-22≠99999，01-23=99999，當 RT 「on」時，加速時間和減速都為「01-22 的設定值」。

若 01-22≠99999，01-24=99999，當 RT 「on」時，轉矩提升為「01-10 的設定值」；

01-22≠99999，01-24≠99999，當 RT 「on」時，轉矩提升為「01-24 的設定值」。

若 01-22≠99999，01-25=99999，當 RT 「on」時，基底頻率為「01-03 的設定值」。

01-22≠99999，01-25≠99999，當 RT 「on」時，基底頻率為「01-25 的設定值」。

注：本段落所提到的 RT 為「多功能數位輸入端子」的功能名稱。多功能數位輸入端子的功能選擇與功用，請參考 03-03、03-04、03-05、03-00、03-01、03-02、03-06、03-09；相關配線，請參考 3.5 節。

## 5.2.11 中間頻率、中間電壓 V/F

➤ 在用特殊馬達，尤其是需要對機械的轉矩進行調整時，作相關設定。

參數	名稱	出廠值	設定範圍	內容
01-26 P.98	中間頻率 1	3.00Hz	0 ~ 650.00Hz	---
01-27 P.99	中間電壓 1	10.0%	0 ~ 100.0%	---
01-28 P.162	中間頻率 2	99999	0 ~ 650.00Hz	---
			99999	未選擇
01-29 P.163	中間電壓 2	0.0%	0 ~ 100.0%	---
01-30 P.164	中間頻率 3	99999	0 ~ 650.00Hz	---
			99999	未選擇
01-31 P.165	中間電壓 3	0.0%	0 ~ 100.0%	---
01-32 P.166	中間頻率 4	99999	0 ~ 650.00Hz	---
			99999	未選擇
01-33 P.167	中間電壓 4	0.0%	0 ~ 100.0%	---
01-34 P.168	中間頻率 5	99999	0 ~ 650.00Hz	---
			99999	未選擇
01-35 P.169	中間電壓 5	0.0%	0 ~ 100.0%	---

**設定** 中間頻率、中間電壓

◆ 請參考 5.2.6 節使用負載選擇中 01-12=4 的說明。

## 5.2.12 S 字時間設定

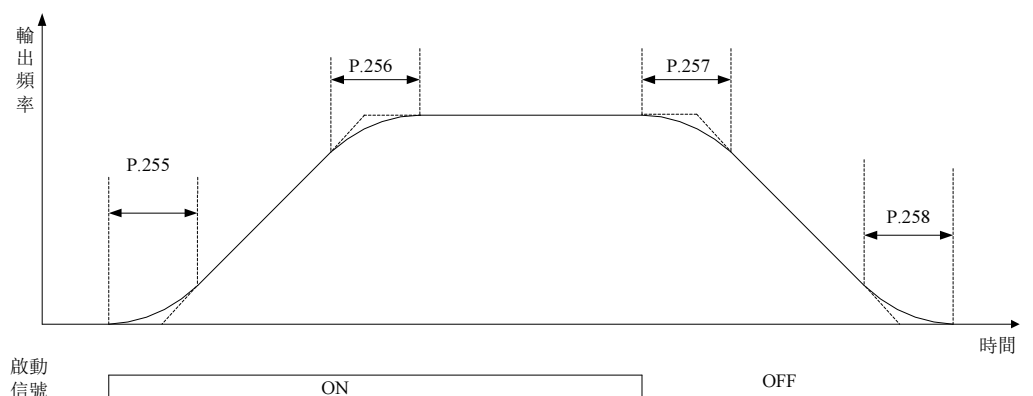
➤ 用於設定 S 字加減速的加速度所需時間

參數	名稱	出廠值	設定範圍	內容
01-36 P.255	加速開始 S 字時間	0.20s	0 ~ 25.00s/ 0 ~ 250.0s	01-08=0/ 01-08=1
01-37 P.256	加速結束 S 字時間	99999	0 ~ 25.00s/ 0 ~ 250.0s	01-08=0/ 01-08=1
			99999	未選擇
01-38 P.257	減速開始 S 字時間	99999	0 ~ 25.00s/ 0 ~ 250.0s	01-08=0/ 01-08=1
			99999	未選擇
01-39 P.258	減速結束 S 字時間	99999	0 ~ 25.00s/ 0 ~ 250.0s	01-08=0/ 01-08=1
			99999	未選擇

設定

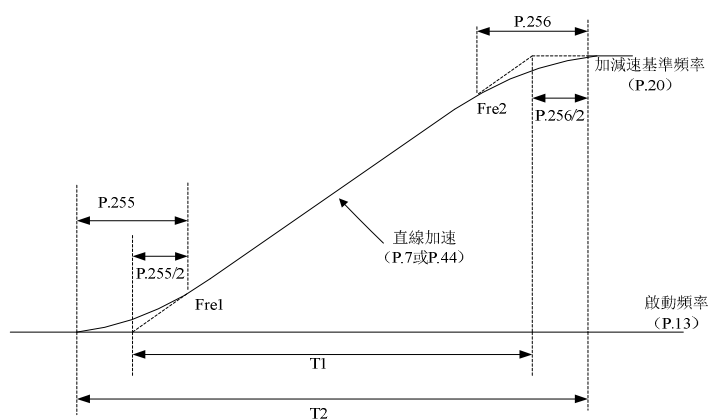
 S 字時間

◆ 當 01-05 = 3 時，為“S 字加減速曲線 3”



- 1) 參數 01-36、01-37、01-38 以及 01-39 可用來設定變頻器在啟動開始加速時，作無衝擊性緩啟動，加減速曲線由設定值來調整不同程度的 S 字加減速曲線。啟動 S 曲線緩加減速，變頻器會依據原加減速時間作不同速率的加減速曲線。
- 2) 選擇 S 字加減速曲線 3 時，如下所示，加減速時間將變長。
- 3) 當選擇加速時間 ( 01-06 或 01-22 )  $\geq$  參數 01-36 及 01-37，則實際加速時間如下：  
實際加速時間 = 被選擇的加速時間 + (01-36 + 01-37) / 2
- 4) 當選擇減速時間 ( 01-07 或 01-23 )  $\geq$  參數 01-38 及 01-39，則實際減速時間如下：  
實際減速時間 = 被選擇的減速時間 + (01-38 + 01-39) / 2

例如：在參數為初始值的狀態下(60Hz 系統)，如下圖所示，按 S 字加減速曲線 3 加速，從停止中運轉至 60Hz 的實際加速時間為：



設定加速時間  $T1 = (01-09 - 01-11) * 01-06 / 01-09$

實際加速時間  $T2 = T1 + (01-36 + 01-37) * (01-09 - 01-11) / 2 / 01-09$

所以  $T1 = (60 - 0.5) * 5 / 60 = 4.96s$  (直線加速時的實際加速時間)

實際加速時間  $T2 = 4.96 + (0.2 + 0.2) * (60 - 0.5) / 2 / 60 = 5.16s$

注：所有加減速時間的計算都是基於 01-09。

## 5.3 類比輸入輸出參數組 02

參數組	參數編號	參數名稱	設定範圍	出廠值	參照頁碼
02-00	P.500	2-5 輸入功能選擇	0：無功能	1	115
			1：頻率命令		
			2：轉矩命令		
			3：PID 目標值		
			4：PID 回授信號		
			5：目標張力設定		
			6：線速度設定		
			7：回饋線速度		
			8：即時卷徑		
			9：初始卷徑		
			10：材料厚度		
			11：PTC		
			12：PT100		
			13：VF 分離功能		
			14：正側轉矩極限		
			15：負側轉矩極限		
			16：正/負側轉矩極限		
17：回生轉矩極限					
02-01	P.501	4-5 輸入功能選擇	同 02-00	1	115
02-02	P.504	3-5 輸入功能選擇	同 02-00	0	115
02-03	P.503	HDI 輸入功能選擇	同 02-00	0	115
02-04	P.54	AM1 輸出功能選擇	0：輸出頻率，以顯示基準 02-51 ( P.55 ) 為 100%	0	116
			1：輸出電流，以顯示基準 02-52 ( P.56 ) 為 100%		
			2：輸出 PN 電壓，以 OV 準位為 100%		
			3：輸出變頻器溫升累計率，以 NTC 準位為 100%		
			4：輸出變頻器電子積熱率，以電子熱動電驛動作 (當 06-00(P.9)≠0 時)或變頻器的 IGBT 模組積熱電驛動作(當 06-00(P.9)=0 時)為 100%		
			5：目標頻率，以顯示基準 02-51 ( P.55 ) 為 100%		
			6：固定準位輸出，電壓/電流輸出準位可由 02-54 ( P.541 ) 設定		
			7：輸出電壓，以變頻器額定電壓為 100%		
			8：激磁電流，以馬達額定電流為 100% ( 此功能只在 00-21 ( P.300 ) 或者 00-22 ( P.370 ) 設定為 3~6 時有效 )		
			9：輸出轉矩，以 2 倍的馬達額定轉矩為 100%( 此功能只在 00-21 ( P.300 ) 或者 00-22 ( P.370 ) 設定為 3~6 時有效 )		
			10：輸出功率，以 2 倍的馬達額定功率為 100%		
11：高速脈衝輸入，以 100.00KHz 為 100%					

參數組	參數編號	參數名稱	設定範圍	出廠值	參照頁碼
02-04	P.54	AM1 輸出功能選擇	12：馬達運轉速度，以顯示基準 02-51 ( P.55 ) 為 100%	0	116
			13：PLC 類比量輸出，詳細說明請參照 SA3 內嵌 PLC 說明書		
02-05	P.537	AM2 輸出功能選擇	6：固定準位輸出，電壓/電流輸出準位可由 02-53(P.539)設定	0	116
			0~5,7~13：設定同 02-04。		
02-06	P.185	比例聯動增益	0~100%	0%	116
02-07	P.240	輔助頻率選擇	0：無輔助頻率功能	0	117
			1：運轉頻率 = 主頻 + 輔助頻率 ( 2-5 端子給定 )		
			2：運轉頻率 = 主頻 + 輔助頻率 ( 4-5 端子給定 )		
			3：運轉頻率 = 主頻 - 輔助頻率 ( 2-5 端子給定 )		
			4：運轉頻率 = 主頻 - 輔助頻率 ( 4-5 端子給定 )		
			5：運轉頻率 = 2-5 端子給定作為比例聯動信號		
			6：運轉頻率 = 4-5 端子給定作為比例聯動信號		
			7：運轉頻率 = 3-5 端子給定作為比例聯動信號		
			8：運轉頻率 = 主頻 + 輔助頻率 ( 3-5 端子給定 )		
9：運轉頻率 = 主頻 - 輔助頻率 ( 3-5 端子給定 )					
02-08	P.73	2-5 信號選擇	0：信號取樣的有效範圍為 0~5V	1	118
			1：信號取樣的有效範圍為 0~10V		
			2：信號取樣的有效範圍為 0~-5V		
			3：信號取樣的有效範圍為 0~-10V		
			4：信號取樣的有效範圍為 -5~+5V		
5：信號取樣的有效範圍為 -10~+10V					
02-09	P.38	2-5 最高操作頻率	50Hz 系統設定時：1.00~650.00Hz	50.00Hz	118
			60Hz 系統設定時：1.00~650.00Hz	60.00Hz	
02-10	P.60	2-5 濾波時間	0~2000ms	30ms	118
02-11	P.139	2-5 電壓信號偏置百分比	-100.0%~100.0%	0.0%	118
02-12	P.192	2-5 最小輸入正電壓	0~10.00V	0.00V	118
02-13	P.193	2-5 最大輸入正電壓	0~10.00V	10.00V	118
02-14	P.194	2-5 最小輸入正電壓對應百分比	-100.0%~100.0%	0.0%	118
			-400.0%~400.0% ( P.500= 2/14/15/16/17 )		
02-15	P.195	2-5 最大輸入正電壓對應百分比	-100.0%~100.0%	100.0%	118
			-400.0%~400.0% ( P.500 = 2/14/15/16/17 )		
02-16	P.512	2-5 最小輸入負電壓	0~10.00V	0.00V	118
02-17	P.513	2-5 最大輸入負電壓	0~10.00V	0.00V	118
02-18	P.510	2-5 最小輸入負電壓對應百分比	-100.0%~100.0%	0.0%	118
			-400.0%~400.0% ( P.500 = 2/14/15/16/17 )		
02-19	P.511	2-5 最大輸入負電壓對應百分比	-100.0%~100.0%	0.0%	118
			-400.0%~400.0% ( P.500 = 2/14/15/16/17 )		
02-20	P.17	4-5 信號選擇	0：信號取樣的有效範圍為 4~20mA	0	123
			1：信號取樣的有效範圍為 0~10V		
			2：信號取樣的有效範圍為 0~5V		
02-21	P.39	4-5 最高操作頻率	50Hz 系統設定時：1.00~650.00Hz	50.00Hz	123
			60Hz 系統設定時：1.00~650.00Hz	60.00Hz	
02-22	P.528	4-5 濾波時間	0~2000ms	30ms	123

參數組	參數編號	參數名稱	設定範圍	出廠值	參照頁碼
02-23	P.505	4-5 電流/電壓信號偏置百分比	-100.0% ~ 100.0%	0.0%	123
02-24	P.184	4-5 斷線選擇	0：無斷線選擇	0	123
			1：減速到 0Hz，多功能數位輸出端子輸出警報		
			2：變頻器立即停車，面板顯示“AEr”異警		
			3：以斷線前的頻率命令持續運轉，多功能數位輸出端子輸出警報		
02-25	P.198	4-5 最小輸入電流/電壓	0 ~ 20.00mA	4.00mA	123
02-26	P.199	4-5 最大輸入電流/電壓	0 ~ 20.00mA	20.00mA	123
02-27	P.196	4-5 最小輸入電流/電壓對應百分比	-100.0% ~ 100.0%	0.0%	123
			-400.0% ~ 400.0% ( P.501 = 2/14/15/16/17 )		
02-28	P.197	4-5 最大輸入電流/電壓對應百分比	-100.0% ~ 100.0%	100.0%	123
			-400.0% ~ 400.0% ( P.501 = 2/14/15/16/17 )		
02-29	P.531	3-5 信號選擇	0：信號取樣的有效範圍為 4 ~ 20mA	1	125
			1：信號取樣的有效範圍為 0 ~ 10V		
			2：信號取樣的有效範圍為 0 ~ 5V		
02-30	P.508	3-5 最高操作頻率	50Hz 系統設定時：1.00 ~ 650.00Hz	50.00Hz	125
			60Hz 系統設定時：1.00 ~ 650.00Hz	60.00Hz	
02-31	P.527	3-5 濾波時間	0 ~ 2000ms	30ms	125
02-32	P.507	3-5 電壓信號偏置百分比	-100.0% ~ 100.0%	0.0%	125
02-33	P.545	3-5 斷線選擇	0：無斷線選擇	0	125
			1：減速到 0Hz，多功能數位輸出端子輸出警報		
			2：變頻器立即停車，面板顯示“AEr”異警		
			3：以斷線前的頻率命令持續運轉，多功能數位輸出端子輸出警報		
02-34	P.548	3-5 最小輸入電流/電壓	0 ~ 10.00V	0.00V	125
02-35	P.549	3-5 最大輸入電流/電壓	0 ~ 10.00V	10.00V	125
02-36	P.546	3-5 最小輸入電流/電壓對應百分比	-100.0% ~ 100.0%	0.0%	125
			-400.0% ~ 400.0% ( P.504 = 2/14/15/16/17 )		
02-37	P.547	3-5 最大輸入電流/電壓對應百分比	-100.0% ~ 100.0%	100.0%	125
			-400.0% ~ 400.0% ( P.504 = 2/14/15/16/17 )		
02-38	P.526	HDI 濾波時間	0 ~ 2000ms	10ms	126
02-39	P.524	HDI 輸入最小頻率	0 ~ 100.00kHz	0.00kHz	126
02-40	P.525	HDI 輸入最大頻率	0 ~ 100.00kHz	100.00kHz	126
02-41	P.522	HDI 輸入最小頻率對應百分比	-100.0% ~ 100.0%	0.0%	126
			-400.0% ~ 400.0% ( P.503 = 2/14/15/16/17 )		
02-42	P.523	HDI 輸入最大頻率對應百分比	-100.0% ~ 100.0%	100.0%	126
			-400.0% ~ 400.0% ( P.503= 2/14/15/16/17 )		
02-43	P.74	HDO 倍頻係數	0：選擇 HDO 端子的輸出功能為 FM 功能	0	127
			1 ~ 9000：選擇 HDO 端子輸出運轉頻率的 02-43(P.74)倍頻的方波脈衝		

參數組	參數編號	參數名稱	設定範圍	出廠值	參照頁碼
02-44	P.543	FM 輸出功能選擇	0：輸出頻率，以顯示基準 02-51(P.55)為 100%	0	127
			1：輸出電流，以顯示基準 02-52(P.56)為 100%		
			2：輸出 P N 電壓，以 OV 準位為 100%		
			3：輸出變頻器溫升累計率，以 NTC 準位為 100%		
			4：輸出變頻器電子積熱率： 以電子熱動電驛動作(當 06-00(P.9)≠0 時) 或 IGBT 模組積熱電驛動作(當 06-00(P.9)=0 時)為 100%		
			5：目標頻率，以顯示基準 02-51(P.55)為 100%		
			6：固定脈衝輸出，脈衝輸出準位可由 02-54(P.541)設定		
			7：輸出電壓，以變頻器額定電壓為 100%		
			8：激磁電流，以馬達額定電流為 100% (此功能只在 00-21 ( P.300 ) 或者 00-22 ( P.370 ) 設定為 3~6 時有效 )		
			9：輸出轉矩，以 2 倍的馬達額定轉矩為 100%(此功能只在 00-21 ( P.300 ) 或者 00-22 ( P.370 ) 設定為 3~6 時有效)		
			10：輸出功率，以 2 倍的馬達額定功率為 100%		
			11：高速脈衝輸入，以 100.00KHz 為 100%		
12：馬達運轉速度，以顯示基準 02-51 ( P.55 ) 為 100%					
02-45	P.64	AM1 輸出信號選擇	0：AM1-5 之間輸出 0~10V 電壓	0	128
			1：保留		
			2：AM1-5 之間輸出 0~20mA 電流		
			3：AM1-5 之間輸出 4~20mA 電流		
02-46	P.191	AM1 輸出增益	0~5000	3210	128
02-47	P.190	AM1 輸出偏置	0~5000	80	128
02-48	P.538	AM2 輸出信號選擇	同 02-45	0	129
02-49	P.536	AM2 輸出增益	0~5000	3210	129
02-50	P.535	AM2 輸出偏置	0~5000	80	129
02-51	P.55	類比輸出時頻率顯示基準	50Hz 系統設定時：0.00~650.00Hz	50.00Hz	130
			60Hz 系統設定時：0.00~650.00Hz	60.00Hz	
02-52	P.56	類比輸出時電流顯示基準	0~500.00A：G 框架以下機種	按機種	130
			0~5000.0A：G 框架及其以上機種		
02-53	P.539	AM2 固定輸出準位	0~100.0%	0.0%	130
02-54	P.541	AM1/FM 固定輸出準位	0~100.0%	0.0%	130
02-55	P.592	PT100 電壓準位 1	0~10.00V	5.00V	131
02-56	P.593	PT100 電壓準位 2	0~10.00V	7.00V	131
02-57	P.594	PT100 準位 1 開始頻率	0~650.00Hz	0.00Hz	131
02-58	P.595	啟動 PT100 準位 1 延遲時間	0~6000s	60s	131
02-59	P.187	FM 校正係數	0~9998	450	131

## 5.3.1 類比端子及 HDI 端子輸入功能選擇

➤ 選擇 2、4、3、HDI 端子的輸入功能

參數	名稱	出廠值	設定範圍	內容
02-00 P.500	2-5 輸入功能選擇	1	0	無功能
			1	頻率命令
			2	轉矩命令
			3	PID 目標值
			4	PID 回授信號
			5	目標張力設定
			6	線速度設定
			7	回饋線速度
			8	即時卷徑
			9	初始卷徑
			10	材料厚度
			11	PTC
			12	PT100
			13	VF 分離功能
			14	正側轉矩極限
			15	負側轉矩極限
			16	正/負側轉矩極限
17	回生轉矩極限			
02-01 P.501	4-5 輸入功能選擇	1	同 02-00	同 02-00
02-02 P.504	3-5 輸入功能選擇	0	同 02-00	同 02-00
02-03 P.503	HDI 輸入功能選擇	0	同 02-00	同 02-00

**設定** 輸入功能選擇

◆ 為頻率命令時，0 ~ ±10V/4~20mA 對應到 0 ~ 最大輸出頻率設定。

注：端子功能選擇預設優先順序別是 2-5 > 4-5 > 3-5 > HDI，所以如果要設置 3-5 端子的頻率功能，02-00 和 02-01 要設為 0。

## 5.3.2 AM 類比輸出功能選擇

➤ 設定要從 AM 類比量輸出的監視專案的編號

參數	名稱	出廠值	設定範圍	內容
02-04 P.54	AM1 輸出功能選擇	0	0	輸出頻率，以顯示基準 02-51 ( P.55 ) 為 100%
			1	輸出電流，以顯示基準 02-52 ( P.56 ) 為 100%
			2	輸出 P N 電壓，以 OV 準位為 100%
			3	輸出變頻器溫升累計率，以 NTC 準位為 100%
			4	輸出變頻器電子積熱率，以電子熱動電驛動作(當 06-00(P.9)≠0 時)或變頻器的 IGBT 模組積熱電驛動作(當 06-00(P.9)=0 時)為 100%
			5	目標頻率，以顯示基準 02-51 ( P.55 ) 為 100%
			6	固定準位輸出，電壓/電流輸出準位可由 02-54 ( P.541 ) 設定
			7	輸出電壓，以變頻器額定電壓為 100%
			8	激磁電流，以馬達額定電流為 100%( 此功能只在 00-21( P.300 ) 或者 00-22 ( P.370 ) 設定為 3~6 時有效 )
			9	輸出轉矩，以 2 倍的馬達額定轉矩為 100%( 此功能只在 00-21 ( P.300 ) 或者 00-22 ( P.370 ) 設定為 3~6 時有效 )
			10	輸出功率，以 2 倍的馬達額定功率為 100%
			11	高速脈衝輸入，以 100.00KHz 為 100%
			12	馬達運轉速度，以顯示基準 02-51 ( P.55 ) 為 100%
13	PLC 類比量輸出，詳細說明請參照 SA3 內嵌 PLC 說明書			
02-05 P.537	AM2 輸出功能選擇	0	0~13	6：固定準位輸出，電壓/電流輸出準位可由 02-53(P.539)設定 0~5，7~13：同 02-04

### 設定 AM 類比輸出端子的使用

◆ AM 端子電壓/電流校正，請參照校正參數 5.3.11 AM1 輸出的選擇與處理。

## 5.3.3 比例聯動增益

➤ 通過外部類比信號輸入端子對設定頻率進行倍增益的功能；多台變頻器按比例運轉時，利用該功能對由主變頻器到從變頻器的指令頻率進行微調比較有效。

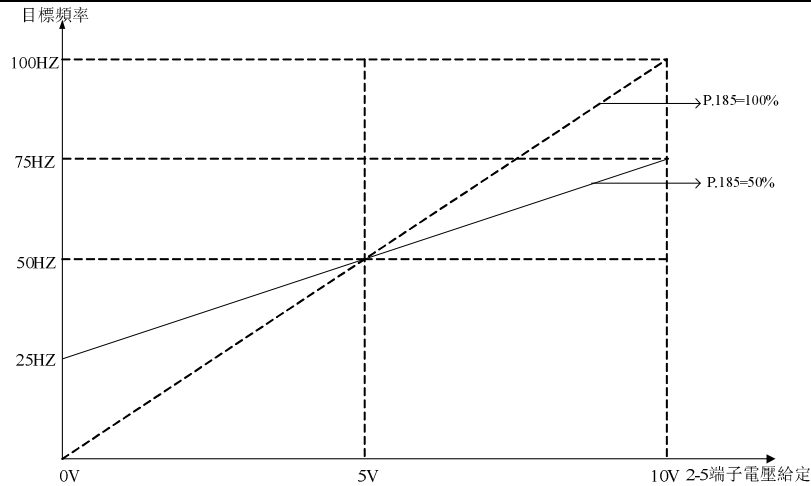
參數	名稱	出廠值	設定範圍	內容
02-06 P.185	比例聯動增益	0%	0~100%	---

### 設定 比例聯動增益

◆ 當運轉頻率小於 01-01 時，運轉頻率等於下限頻率 01-01。當運轉頻率大於 01-00 時，運轉頻率等於上限頻率 01-00。

◆ 通過 02-06 所設定的值對設定頻率進行倍增益後，再進行加減運算，如下所示：

例：設定頻率 50Hz、02-06=50%時外部類比信號輸入為 0~10V 的情況



圖中：在 0V 時，目標頻率為  $50\text{Hz} - (50\text{Hz} \times 50\%) = 25\text{Hz}$

在 5V 時，目標頻率為  $50\text{Hz} - (50\text{Hz} \times 0\%) = 50\text{Hz}$

在 10V 時，目標頻率為  $50\text{Hz} + (50\text{Hz} \times 50\%) = 75\text{Hz}$

注：1 比例聯動信號輸入，請參考參數 02-07(P.240)的說明

2. 外部 4-5 類比（電壓/電流）信號作為比例聯動信號輸入端子時，請參考參數 02-20；外部類比信號頻率範圍的設定，請參考參數 02-09，02-21，02-30，02-20，02-08，02-29。

### 5.3.4 輔助頻率選擇

➤ 靈活實現頻率的微調、合成，以滿足應用現場的不同控制要求。

參數	名稱	出廠值	設定範圍	內容
02-07 P.240	輔助頻率選擇	0	0	無輔助頻率功能
			1	運轉頻率 = 主頻 + 輔助頻率 ( 2-5 端子給定 )
			2	運轉頻率 = 主頻 + 輔助頻率 ( 4-5 端子給定 )
			3	運轉頻率 = 主頻 - 輔助頻率 ( 2-5 端子給定 )
			4	運轉頻率 = 主頻 - 輔助頻率 ( 4-5 端子給定 )
			5	運轉頻率 = 2-5 端子給定作為比例聯動信號
			6	運轉頻率 = 4-5 端子給定作為比例聯動信號
			7	運轉頻率 = 3-5 端子給定作為比例聯動信號
			8	運轉頻率 = 主頻 + 輔助頻率 ( 3-5 端子給定 )
9	運轉頻率 = 主頻 - 輔助頻率 ( 3-5 端子給定 )			

#### 設定 輔助頻率選擇

◆ 當運轉頻率小於 01-01 時，運轉頻率等於下限頻率 01-01。當運轉頻率大於 01-00 時，運轉頻率等於上限頻率 01-00。

注：1. 主頻由目標頻率參考來源操作器、通訊或者多段速檔位組合設定。

2. 比例聯動信號，請參考參數 02-06 的說明。

3. 外部 4-5 類比（電壓/電流）信號作為比例聯動信號輸入端子時，請參考參數 02-20；外部類比信號頻率範圍的設定，請參考參數 02-09，02-21，02-30，02-20，02-08，02-29。

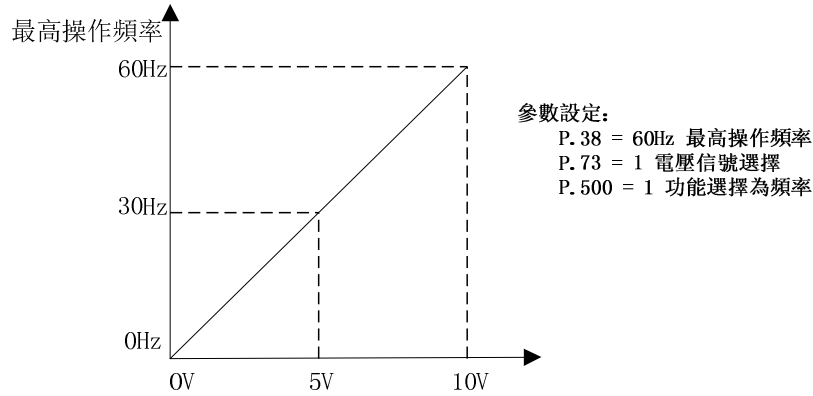
## 5.3.5 2-5 輸入的選擇與處理

➤ 選擇通過 2-5 輸入端子的信號規格，頻率補償功能，輸入信號的極性等。

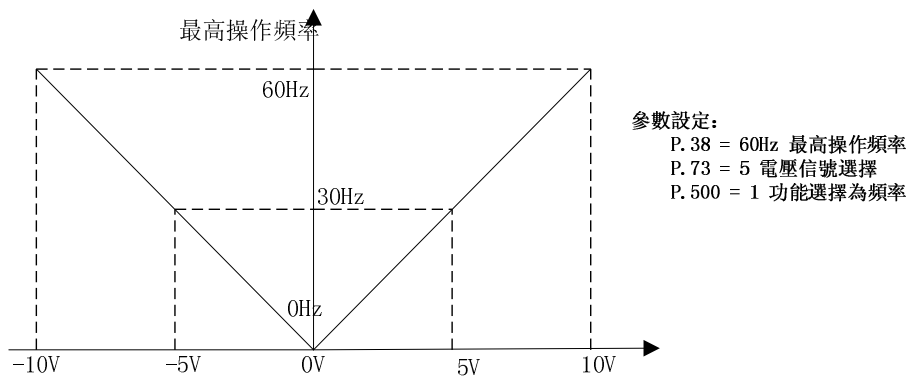
參數	名稱	出廠值	設定範圍	內容
02-08 P.73	2-5 輸入信號選擇	1	0	信號取樣的有效範圍為 0 ~ 5V
			1	信號取樣的有效範圍為 0 ~ 10V
			2	信號取樣的有效範圍為 0 ~ -5V
			3	信號取樣的有效範圍為 0 ~ -10V
			4	信號取樣的有效範圍為 -5 ~ +5V
			5	信號取樣的有效範圍為 -10 ~ +10V
02-09 P.38	2-5 最高操作頻率	50.00Hz	1.00 ~ 650.00Hz	50Hz 系統時 ( 00-24=1 )
		60.00Hz		60Hz 系統時 ( 00-24=0 )
02-10 P.60	2-5 濾波時間	30ms	0 ~ 2000ms	---
02-11 P.139	2-5 電壓信號偏置百分比	0.0%	-100.0%~100.0%	---
02-12 P.192	2-5 最小輸入正電壓	0.00V	0 ~ 10.00V	---
02-13 P.193	2-5 最大輸入正電壓	10.00V	0 ~ 10.00V	---
02-14 P.194	2-5 最小輸入正電壓對應百分比	0.0%	-100.0% ~ 100.0%	---
			-400.0% ~ 400.0%	( P.500= 2/14/15/16/17 )
02-15 P.195	2-5 最大輸入正電壓對應百分比	100.0%	-100.0% ~ 100.0%	---
			-400.0% ~ 400.0%	( P.500 = 2/14/15/16/17 )
02-16 P.512	2-5 最小輸入負電壓	0.00V	0 ~ 10.00V	---
02-17 P.513	2-5 最大輸入負電壓	0.00V	0 ~ 10.00V	---
02-18 P.510	2-5 最小輸入負電壓對應百分比	0.0%	-100.0% ~ 100.0%	---
			-400.0% ~ 400.0%	( P.500= 2/14/15/16/17 )
02-19 P.511	2-5 最大輸入負電壓對應百分比	0.0%	-100.0% ~ 100.0%	---
			-400.0% ~ 400.0%	( P.500 = 2/14/15/16/17 )

**設定** 2-5 輸入信號選擇、2-5 最高操作頻率

- ◆ 02-09 的設定值是 2-5 端子輸入信號在 5V ( 10V ) 時，變頻器的目標頻率值。
- ◆ 例 1：此例為業界最常使用的調整方法，當變頻器處於“外部模式”或“混合模式 2”或“混合模式 4”下，且由 2-5 端子給定頻率。



- ◆ 2-5 電壓可以接負電壓，但需要改變 02-08 的值，其所得頻率演算法和正電壓一樣，且其轉向不變。

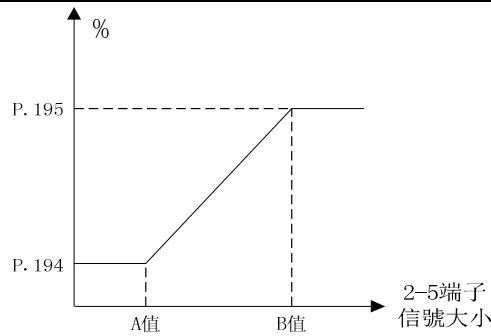


- 注：1. 在“外部模式”或“混合模式 2”或“混合模式 4”時，若 RH、RM、RL 與 REX 皆「off」，則變頻器的目標頻率，由 3-5/2-5/4-5 端子間信號決定（預設優先順序 2-5 > 4-5 > 3-5），請參考 02-00、02-01、02-02。
2. 本段落所提到的 RH、RM、RL、REX、AU、RT 和 RUN 為「多功能數位輸入端子」的功能名稱。多功能數位輸入端子的功能選擇與功用，請參考 03-03、03-04、03-05、03-00、03-01、03-02、03-06、03-09；相關配線，請參考 3.5 節。
3. 用 02-08 選擇 2-5 端子電壓信號取樣範圍會影響 5.3.5 節 2-5 端子輸入信號參數群的相關值。

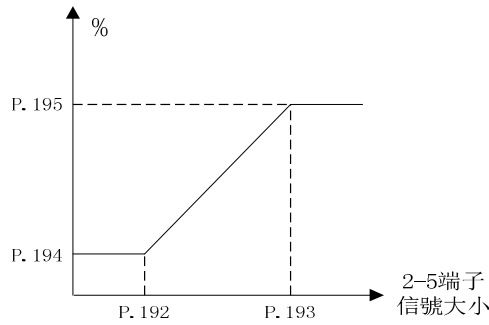
#### 設定 2-5 輸入的處理

- ◆ 上述參數定義了類比輸入電壓與類比輸入代表的設定值的關係，當類比輸入電壓超過設定值的最大或最小範圍，則超出的部分將以最大最小輸入計算。
- ◆ 在設定最大最小百分比時，有兩種設定順序：
  - 1) 如果用戶希望通過調節類比輸入的大小去對應一定的比例關係，則需先調節好類比輸入再設定對應的比例參數，此時無需設置電壓參數，變頻器會自行計算（參照例 1.1）。
  - 2) 如果用戶跳過調節類比輸入去設置比例關係，則需先設定好比例參數，再設置電壓參數（參照例 1.2）。

例 1.1: 使用者調節類比輸入電壓至最小值 A，並設置參數 02-14；再次調節輸入電壓至最大值 B，並設置參數 02-15。如下圖所示：



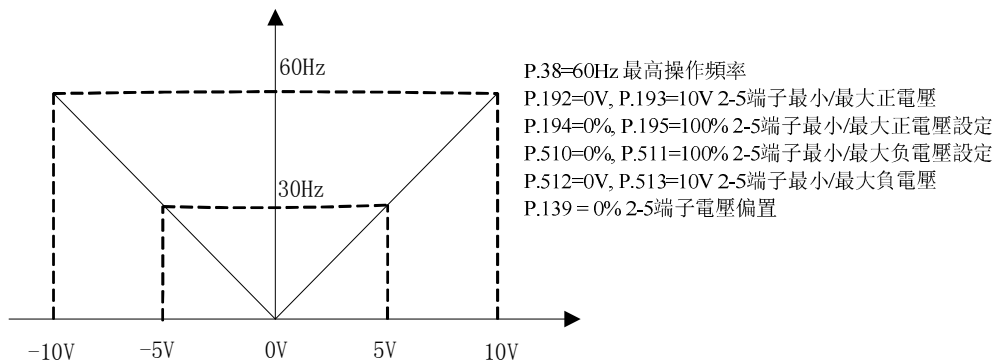
例 1.2：用戶先設置好 02-14 和 02-15 的值，再設置 02-12 和 02-13。如下圖所示：



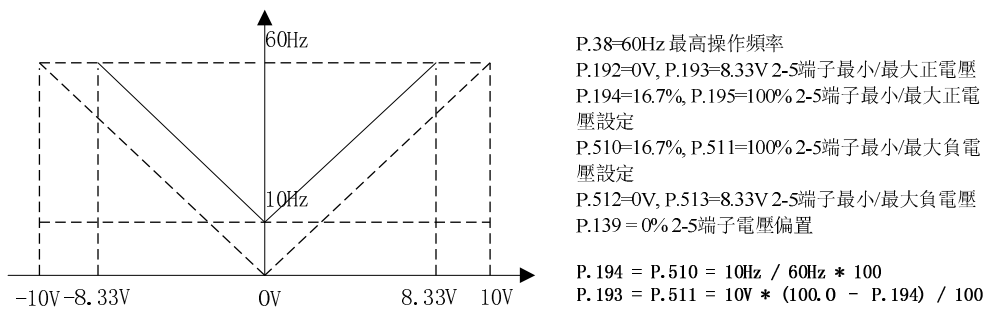
若 02-00 功能選擇為 1，則 2-5 端子類比輸入對應頻率功能，即根據上圖算出的比例乘以 02-09 就為實際頻率的輸入值（偏置 02-11 = 0）。

◆ 負電壓設置可參照正電壓設置（如上所述）。

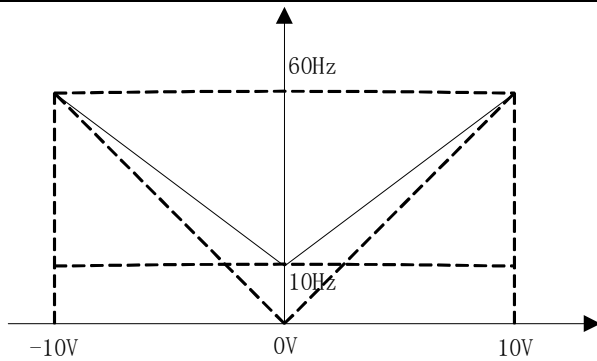
例 2：此例為業界最常使用的調整方法，當變頻器處於“外部模式”或“混合模式 2”或“混合模式 4”下，且有 2-5 端子給定頻率。



例 3：此範例為業界用來操作交流馬達驅動時，希望設定的電位器在旋轉至最左處時為 10Hz 也就是當啟動時交流馬達驅動器最低必需輸出 10Hz,其他的頻率再由業界自行調整。



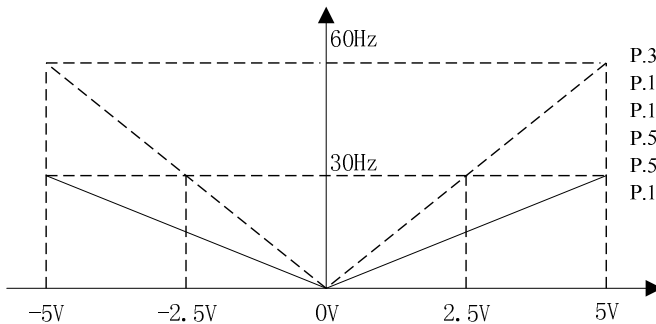
例 4：此範例也是業界經常使用的例子。電位器的設定可全領域充分利用，提高靈活性。



P.38=60Hz 最高操作頻率  
 P.192=0V, P.193=10V 2-5端子最小/最大正電壓  
 P.194=16.7%, P.195=100% 2-5端子最小/最大正電壓設定  
 P.510=16.7%, P.511=100% 2-5端子最小/最大負電壓設定  
 P.512=0V, P.513=10V 2-5端子最小/最大負電壓  
 P.139=0% 2-5端子電壓偏置

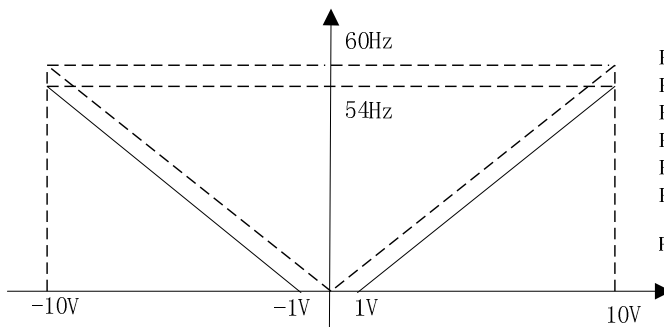
$$P.194 = P.510 = 10\text{Hz} / 60\text{Hz} * 100$$

例 5：此範例是使用 0~5V 設定頻率的例子。



P.38=60Hz 最高操作頻率  
 P.192=0V, P.193=5V 2-5端子最小/最大正電壓  
 P.194=0%, P.195=50% 2-5端子最小/最大正電壓設定  
 P.510=0%, P.511=50% 2-5端子最小/最大負電壓設定  
 P.512=0V, P.513=5V 2-5端子最小/最大負電壓  
 P.139=0% 2-5端子電壓偏置

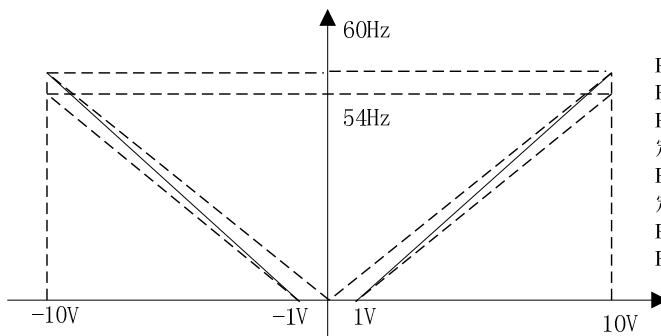
例 6：此範例是建議您在惡劣應用的環境中，儘量避免使用 1V 以下的信號來設定交流馬達驅動器的運轉頻率，可以大大避免雜訊的干擾。



P.38=60Hz 最高操作頻率  
 P.192=1V, P.193=10V 2-5端子最小/最大正電壓  
 P.194=0%, P.195=90% 2-5端子最小/最大正電壓設定  
 P.510=0%, P.511=90% 2-5端子最小/最大負電壓設定  
 P.512=1V, P.513=10V 2-5端子最小/最大負電壓  
 P.139=0% 2-5端子電壓偏置

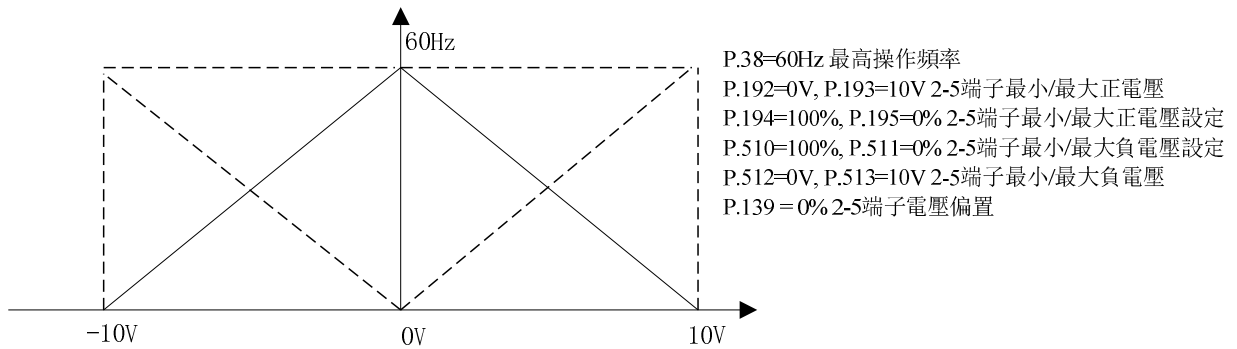
$$P.195 = P.511 = 100.0 - (1\text{V} / 10\text{V}) * 100$$

例 7：此範例是範例 6 的延伸。此類的應用極為廣泛，使用者可以靈活應用。

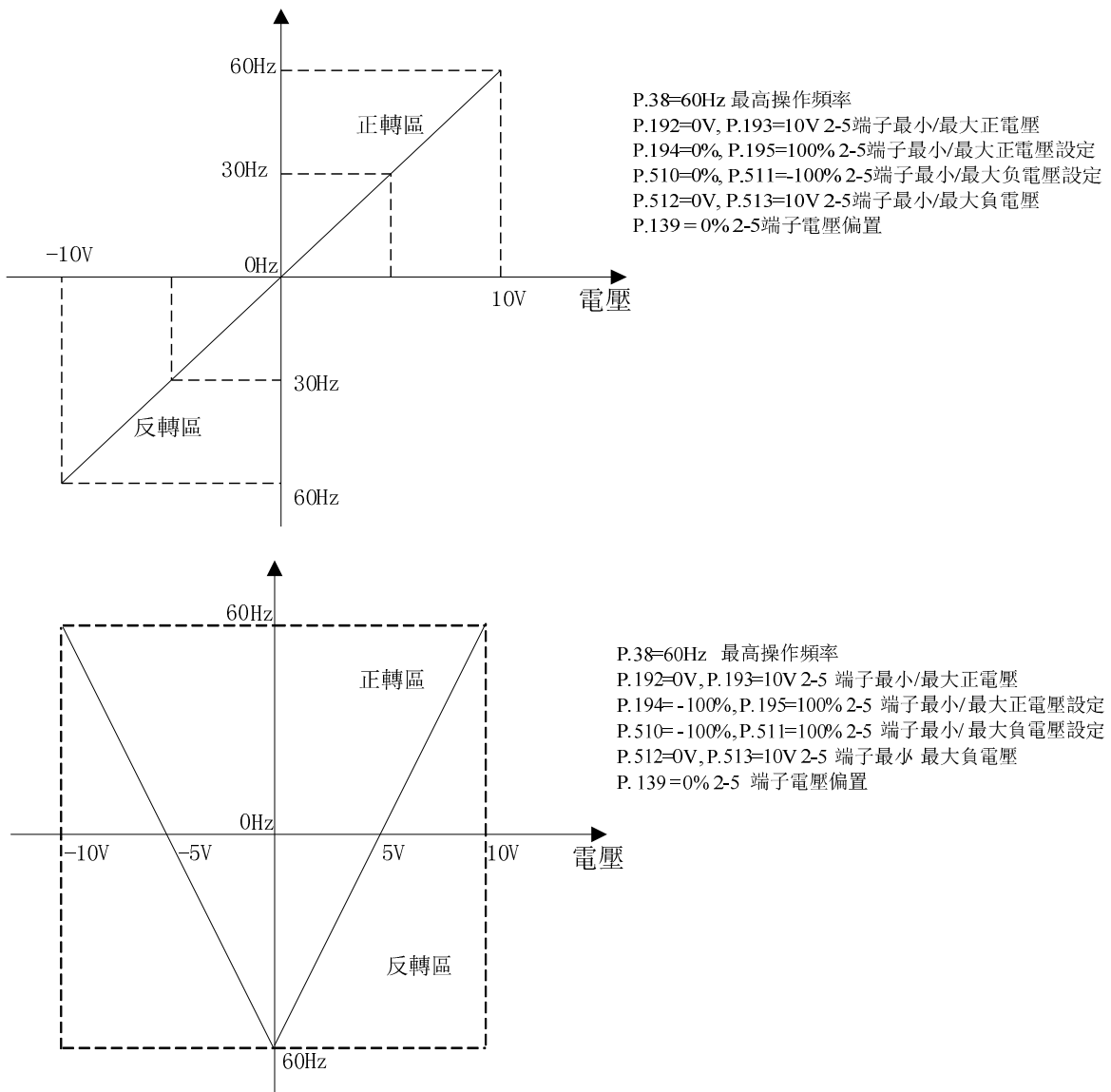


P.38=60Hz 最高操作頻率  
 P.192=1V, P.193=10V 2-5端子最小/最大正電壓  
 P.194=0%, P.195=100% 2-5端子最小/最大正電壓設定  
 P.510=0%, P.511=100% 2-5端子最小/最大負電壓設定  
 P.512=1V, P.513=10V 2-5端子最小/最大負電壓  
 P.139=0% 2-5端子電壓偏置

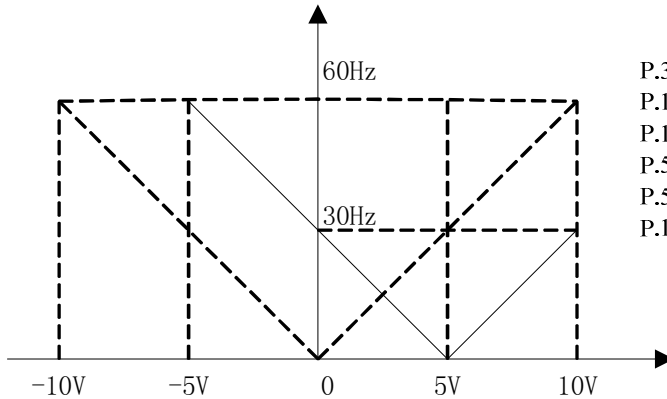
例 8：此範例是反斜率設定的應用。業界經常會使用一些感測器來做壓力、溫度、流量等的控制，而這些感測器有些是當壓力大或流量高時，所輸出的信號是 10V；而這個訊息就是要交流馬達驅動器減速或停止的命令，範例八的設定恰好滿足此類的應用。



例 9：此範例是所有電位器應用的集大成，加上正轉與反轉區的應用可以很容易的與系統結合做各種複雜的應用。



例 10：此例為帶偏壓的應用。偏置電壓由 02-11 設置，當 02-11 為 0% 時表示無偏壓，大於 0 時表示正向偏壓，小於 0 為反向偏壓。



P.38=60Hz 最高操作頻率  
 P.192=0V, P.193=10V 2-5端子最小/最大正電壓  
 P.194=0%, P.195=100% 2-5端子最小/最大正電壓設定  
 P.510=0%, P.511=100% 2-5端子最小/最大負電壓設定  
 P.512=0V, P.513=10V 2-5端子最小/最大負電壓  
 P.139 = 50% 2-5端子電壓偏置

注：1. 以上只是針對 02-00 = 1 時舉例，當 02-00 為其他非零值時，同樣也適用，具體參照 02-00 的定義說明。  
 2. 用 02-08 選擇 2-5 端子電壓信號取樣範圍會影響該部分 2-5 端子輸入信號參數群的相關值。

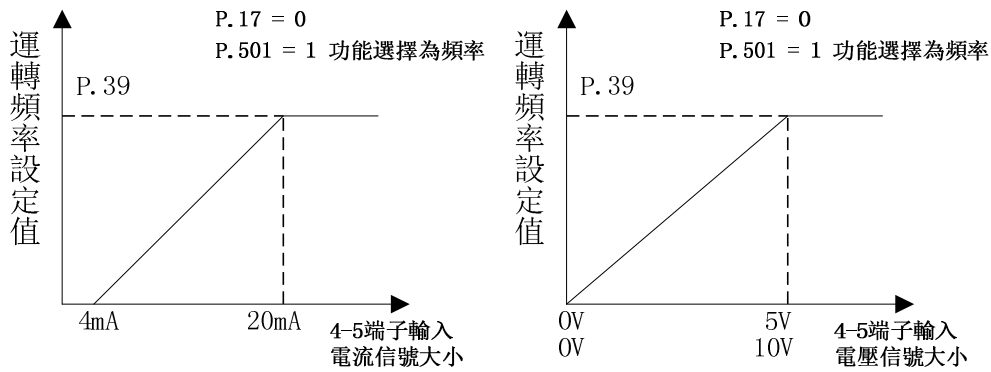
### 5.3.6 4-5 輸入的選擇與處理

➤ 選擇通過 4-5 輸入端子的信號規格，頻率補償功能等。

參數	名稱	出廠值	設定範圍	內容
02-20 P.17	4-5 輸入信號選擇	0	0	信號取樣的有效範圍為 4 ~ 20mA
			1	信號取樣的有效範圍為 0 ~ 10V
			2	信號取樣的有效範圍為 0 ~ 5V
02-21 P.39	4-5 最高操作頻率	50.00Hz	1.00 ~ 650.00Hz	50Hz 系統時 ( 00-24=1 )
		60.00Hz		60Hz 系統時 ( 00-24=0 )
02-22 P.528	4-5 濾波時間	30ms	0 ~ 2000ms	---
02-23 P.505	4-5 電流/電壓信號偏置百分比	0.0%	-100.0% ~ 100.0%	---
02-24 P.184	4-5 斷線功能選擇	0	0	無斷線選擇
			1	減速到 0Hz，多功能數位輸出端子輸出警報
			2	變頻器立即停車，面板顯示“AEr”異警
			3	以斷線前的頻率命令持續運轉，多功能數位輸出端子輸出警報
02-25 P.198	4-5 最小輸入電流/電壓	4.00mA	0 ~ 20.00mA	---
02-26 P.199	4-5 最大輸入電流/電壓	20.00mA	0 ~ 20.00mA	---
02-27 P.196	4-5 最小輸入電流/電壓對應百分比	0.0%	-100.0% ~ 100.0%	( P.501= 2/14/15/16/17 )
			-400.0% ~ 400.0%	
02-28 P.197	4-5 最大輸入電流/電壓對應百分比	100.0%	-100.0% ~ 100.0%	( P.501 = 2/14/15/16/17 )
			-400.0% ~ 400.0%	

設定 4-5 輸入的選擇與處理

◆ 4-5 輸入信號選擇與 4-5 最高操作頻率



注：1. 在「外部模式」或「混合模式 2」或「混合模式 4」時，若 AU 「on」且 02-01 = 1，則變頻器的目標頻率，由 4-5 端子信號決定，若 AU 「off」，則請參考 02-00、02-01、02-02。  
 2. 在「外部模式」或「混合模式 2」或「混合模式 4」時，AU 與 RH、RM、RL 或 REX 中的任一個同時為「on」，則變頻器的目標頻率以多段速優先。  
 3. 本段落所提到的 RH、RM、RL、REX、AU 為「多功能數位輸入端子」的功能名稱。多功能數位輸入端子的功能選擇與功用，請參考 03-03、03-04、03-05、03-00、03-01、03-02、03-06、03-09；相關配線，請參考 3.5 節。

◆ 4-5 斷線功能選擇

- 1) 02-24 = 0 時，斷線後，變頻器減速到 0Hz，重新接上線後，變頻器加速到當前所對應的頻率。
- 2) 02-24 = 1 時，斷線後，變頻器減速到 0Hz，同時多功能數位輸出端子有警報輸出；重新接上線後，警報解除，變頻器加速到當前所對應的頻率。
- 3) 02-24 = 2 時，斷線後，面板顯示“AEr”異警，變頻器立即停車，需要進行重定解除異警。
- 4) 02-24 = 3 時，斷線後，變頻器以斷線前的頻率命令持續運轉，多功能數位輸出端子有警報輸出，重新接上線後警報解除。

注：1. 4-5 斷線功能只對電流斷線有效，請注意參數 02-20 ( P.17 ) 的設定和開關 SW2 的位置。  
 2. 多功能數位輸出端子的功能選擇，請參考 03-10、03-12、03-13；相關配線，請參考 3.5 節。

◆ 4-5 輸入電流/電壓

4-5 端子的輸入電流/電壓設定與 2-5 的設定類似，效果也相同，但 4-5 不能給負電壓且選擇電流時最小輸入為 4mA。

注：此處 4-5 端子功能必須先撥動開關 SW2 到相應位置並確保與 02-20 設定值相匹配。

## 5.3.7 3-5 輸入的選擇與處理

➤ 選擇通過 3-5 輸入端子的信號規格，頻率補償功能等。

參數	名稱	出廠值	設定範圍	內容
02-29 P.531	3-5 輸入信號選擇	1	0	信號取樣的有效範圍為 4 ~ 20mA
			1	信號取樣的有效範圍為 0 ~ 10V
			2	信號取樣的有效範圍為 0 ~ 5V
02-30 P.508	3-5 最高操作頻率	50.00Hz	1.00 ~ 650.00Hz	50Hz 系統時 ( 00-24=1 )
		60.00Hz		60Hz 系統時 ( 00-24=0 )
02-31 P.527	3-5 濾波時間	30ms	0 ~ 2000ms	---
02-32 P.507	3-5 電流/電壓信號偏置百分比	0.0%	-100.0% ~ 100.0%	---
02-33 P.545	3-5 斷線功能選擇	0	0	無斷線選擇
			1	減速到 0Hz，多功能數位輸出端子輸出警報
			2	變頻器立即停車，面板顯示“AEr”異警
			3	以斷線前的頻率命令持續運轉，多功能數位輸出端子輸出警報
02-34 P.548	3-5 最小輸入電流/電壓	0.00V	0 ~ 10.00V	---
02-35 P.549	3-5 最大輸入電流/電壓	10.00V	0 ~ 10.00V	---
02-36 P.546	3-5 最小輸入電流/電壓 對應百分比	0.0%	-100.0% ~ 100.0%	---
			-400.0% ~ 400.0%	( P.504= 2/14/15/16/17 )
02-37 P.547	3-5 最大輸入電流/電壓 對應百分比	100.0%	-100.0% ~ 100.0%	---
			-400.0% ~ 400.0%	( P.504= 2/14/15/16/17 )

#### 設定 3-5 輸入的選擇與處理

◆ 3-5 類比輸入端子功能設定參照 4-5 端子。

注：1. 3-5 斷線功能只對電流斷線有效，請注意參數 02-29 ( P.531 ) 的設定和開關 SW1 的位置。

2. 此處 3-5 端子功能必須先撥動開關 SW1 到相應位置並確保與 02-29 設定值相匹配。

## 5.3.8 HDI 輸入的選擇與處理

➤ HDI 輸入的選擇與處理只針對數位輸入 HDI 端子，其他數位輸入端子不可以設為 HDI 功能。

參數	名稱	出廠值	設定範圍	內容
02-38 P.526	HDI 濾波時間	10ms	0 ~ 2000ms	---
02-39 P.524	HDI 最小輸入頻率	0.00kHz	0 ~ 100.00kHz	---
02-40 P.525	HDI 最大輸入頻率	100.00 kHz	0 ~ 100.00kHz	---
02-41 P.522	HDI 最小輸入頻率對應百分比	0.0%	-100.0% ~ 100.0% -400.0% ~ 400.0%	--- ( P.503= 2/14/15/16/17 )
02-42 P.523	HDI 最大輸入頻率對應百分比	100.0%	-100.0% ~ 100.0% -400.0% ~ 400.0%	--- P.503= 2/14/15/16/17 )

設定

 HDI 輸入的選擇與處理

- ◆ “HDI 濾波常數設定”02-38 用以濾除因元件精密度或雜訊等因素所產生的運轉頻率跳動。當 02-38 的設定值愈大時，過濾的能力越佳，但相對的也會造成回應遲緩的問題。

注：HDI 輸入信號的頻率計算方式與 2-5 類比輸入類似，計算公式為  $01-00 * ((02-40 - 02-39) * (02-42 - 02-41) / (\text{輸入頻率} - 02-39) + 02-41)$ 。

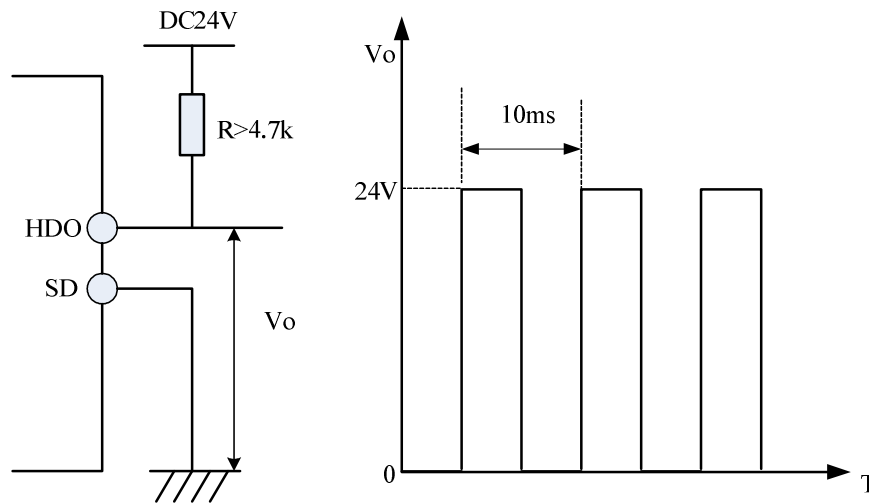
## 5.3.9 HDO 輸出倍頻係數

➤ 此參數用來設置 HDO 輸出端的輸出方波特徵。

參數	名稱	出廠值	設定範圍	內容
02-43 P.74	HDO 輸出倍頻係數	0	0	選擇 HDO 端子的輸出功能為 FM 功能
			1~9000	選擇 HDO 端子輸出運轉頻率的 02-43(P.74)倍頻的方波脈衝

**設定** HDO 輸出倍頻係數

- ◆ 當 02-43 設定值為 1~9000 時，外部端子“HDO”為倍頻輸出功能，最高 100kHz。
- ◆ 當 02-43 設定值為 5 時，暫態運轉頻率為 20Hz 時，量測到“HDO”輸出端子及 SD 端子間的輸出脈衝波形如下圖所示：



注：當 02-43=1 時為 1 倍率輸出，變頻器可提供 1~650Hz 精度為 1% 的輸出。當 02-43 倍率設定越大且運轉頻率越大時，精度會變差。

## 5.3.10 FM 輸出功能選擇

➤ 當 HDO 端子輸出功能為 FM 功能時，設定要從 FM 類比量輸出的監視專案的編號

參數	名稱	出廠值	設定範圍	內容
02-44 P.543	FM 輸出功能選擇	0	0	輸出頻率，以顯示基準 02-51(P.55)為 100%
			1	輸出電流，以顯示基準 02-52(P.56)為 100%
			2	輸出 PN 電壓，以 OV 準位為 100%
			3	輸出變頻器溫升累計率，以 NTC 準位為 100%
			4	輸出變頻器電子積熱率： 以電子熱動電驛動作(當 06-00(P.9)≠0 時) 或 IGBT 模組積熱電驛動作(當 06-00(P.9)=0 時)為 100%
			5	目標頻率，以顯示基準 02-51(P.55)為 100%
			6	固定脈衝輸出，脈衝輸出準位可由 02-54(P.541)設定
			7	輸出電壓，以變頻器額定電壓為 100%

參數	名稱	出廠值	設定範圍	內容
02-44 P.543	FM 輸出功能選擇	0	8	激磁電流,以馬達額定電流為 100%(此功能只在 00-21( P.300 ) 或者 00-22 ( P.370 ) 設定為 3~6 時有效)
			9	輸出轉矩,以 2 倍的馬達額定轉矩為 100%(此功能只在 00-21 ( P.300 ) 或者 00-22 ( P.370 ) 設定為 3~6 時有效)
			10	輸出功率,以 2 倍的馬達額定功率為 100%
			11	高速脈衝輸入,以 100.00KHz 為 100%
			12	馬達運轉速度,以顯示基準 02-51(P.55)為 100%

### 設定 FM 類比輸出端子的使用

- ◆ FM 端子的校正,請參照 5.4.7FM 校正係數。

### 5.3.11 AM1 輸出的選擇與處理

- 此功能用來調整變頻器類比信號 AM1 輸出端子,AM1 輸出至類比表頭的準位。

參數	名稱	出廠值	設定範圍	內容
02-45 P.64	AM1 輸出信號選擇	0	0	AM1-5 之間輸出 0~10V 電壓
			1	保留
			2	AM1-5 之間輸出 0~20mA 電流
			3	AM1-5 之間輸出 4~20mA 電流
02-46 P.191	AM1 輸出增益	3210	0~5000	---
02-47 P.190	AM1 輸出偏置	80	0~5000	---

### 設定 AM1 輸出的選擇與處理

- ◆ AM1 端子的輸出電流/電壓是由控制板上的撥動開關 SW3 和參數 02-45 共同來設定的,用戶在選擇 AM1 端子的輸出類型時,請先把撥動開關 SW3 撥到相應的類型上,再設定 02-45 的值。
- ◆ AM1 端子輸出如下圖所示:

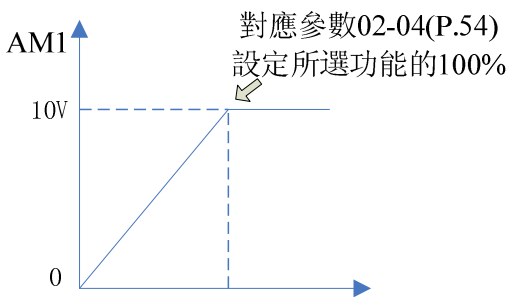


圖 1. AM1-5 輸出 0~10V 電壓

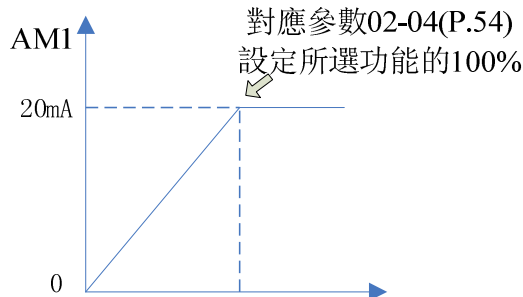


圖 2. AM1-5 輸出 0~20mA 電流

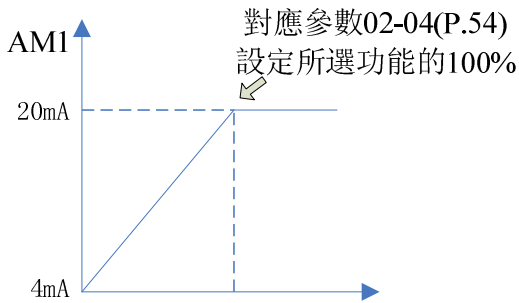


圖 3. AM1-5 輸出 4~20mA 電流

◆ 因為元件上的差異，表頭需要校正。AM1 端子電壓/電流校正步驟如下：

1. 撥動開關 SW3 撥到 0~10V/0~20mA 端，然後設定 02-45=0 / 02-45=2；
2. 在 AM1 端子與 5 端子之間接一隻[全刻度為 10V/20mA 的電錶]，並且設定 02-04=0，02-51=60Hz。
3. 將 01-11 設為 0，啟動馬達運轉，固定變頻器輸出頻率為 0Hz。
4. 按  鍵調整 02-47 的值，顯示幕顯示的 AM1 輸出偏置值向上累加，按  鍵並保持 1s 以上，表頭指標向上移動；按  下降鍵調整 02-47 的值，顯示幕顯示的 AM1 輸出偏置值向下遞減，按  鍵並保持 1s 以上，表頭指標向下移動；當調整指標至 0 刻度位置時，完成 AM1 輸出偏置值校正工作。
5. 調整並固定變頻器的輸出頻率在 60Hz。
6. 將 02-46 的設定值讀出，此時顯示幕顯示當時的 AM1 輸出增益。
7. 按  鍵或是  鍵調整 02-46 的值， 鍵並保持 1s 以上，表頭指標向上或向下移動，當調整指標移至全刻度位置時，完成校正工作。

注：在 AM1 輸出信號進行選擇時，請注意開關 SW3 的切換。如果選擇 4~20mA 輸出電流，請把 SW3 撥到 0~20mA 側。

### 5.3.12 AM2 輸出的選擇與處理

➤ 此功能用來調整變頻器類比信號 AM2 輸出端子，AM2 輸出至類比表頭的準位。

參數	名稱	出廠值	設定範圍	內容
02-48 P.538	AM2 輸出信號選擇	0	0	AM2-5 之間輸出 0~10V 電壓
			1	保留
			2	AM2-5 之間輸出 0~20mA 電流
			3	AM2-5 之間輸出 4~20mA 電流
02-49 P.536	AM2 輸出增益	3210	0~5000	---
02-50 P.535	AM2 輸出偏置	80	0~5000	---

#### 設定 AM2 輸出的選擇與處理

- ◆ 此端子功能參照 AM1 的相關說明，調整 AM2 的偏壓和增益的動作與 AM1 類似，02-50 對應 02-47，02-49 對應 02-46。
- ◆ AM2 端子的輸出電流/電壓是由控制板上的撥動開關 SW4 和參數 02-48 共同設定的，出廠預設值為 0~10V。

注：在 AM2 輸出信號進行選擇時，請注意開關 SW4 的切換。如果選擇 4~20mA 輸出電流，請把 SW4 撥到 0~20mA 側。

## 5.3.13 類比輸出時顯示基準

➤ 用於設定在 AM/FM 類比輸出時選擇輸出頻率和輸出電流時的顯示基準。

參數	名稱	出廠值	設定範圍	內容
02-51 P.55	類比輸出時頻率顯示基準	50.00Hz	0 ~ 650.00Hz	50Hz 系統設定時 ( 當 00-24=1 時 )
		60.00Hz		60Hz 系統設定時 ( 當 00-24=0 時 )
02-52 P.56	類比輸出時電流顯示基準	注	0 ~ 500.00A	G 框架以下機種
			0 ~ 5000.0A	G 框架及其以上機種

設定

 顯示基準

- ◆ 以 02-51 的設定頻率為 100%對應 AM/FM 的最大輸出。
- ◆ 以 02-52 的設定頻率為 100%對應 AM/FM 的最大輸出。

注：參數 02-52 的出廠值由機種決定。

## 5.3.14 AM/FM 固定輸出準位

➤ 此設定使 AM/FM 輸出為一固定的輸出。

參數	名稱	出廠值	設定範圍	內容
02-53 P.539	AM2 固定輸出準位	0.0%	0 ~ 100.0%	---
02-54 P.541	AM1/FM 固定輸出準位	0.0%	0 ~ 100.0%	---

設定

- ◆ AM 的電壓/電流輸出由 02-53 與 02-54 控制, 02-53 設定 0~100.0%對應 AM2 的 0~10V/20mA; 02-54 設定 0~100.0% 對應 AM1 的 0~10V/20mA ;

例如: 02-54(P.541)=50% , AM1 輸出 10V\*50%=5V。

## 5.3.15 PT100 準位設定

➤ 通過參數設定 PT100 保護準位及動作頻率

參數	名稱	出廠值	設定範圍	內容	
02-55 P.592	PT100 電壓準位 1	5.00V	0 ~ 10.00V	0	無 PT100 準位 1 保護
				0.10V~10.00V	PT100 大於準位 1 時，經過 02-58(P.595)設定時間後，輸出頻率降低到 02-57(P.594)
02-56 P.593	PT100 電壓準位 2	7.00V	0 ~ 10.00V	0	無 PT100 準位 2 保護
				0.10V~10.00V	PT100 大於準位 2 時，根據 06-15(P.533)設定作出相應動作
02-57 P.594	PT100 準位 1 開始頻率	0.00Hz	0 ~ 650.00Hz	超出 PT100 準位 1 後，輸出頻率下降到 02-57(P.594)	
02-58 P.595	啟動 PT100 準位 1 延遲時間	60s	0 ~ 6000s	輸出頻率下降到 02-57(P.594)的動作延遲時間	

### 設定 PT100 準位設定

- ◆ PT100 通過類比電壓輸入，設定 2-5/4-5/3-5 的電壓輸入範圍為 0~10V(02-08=1;02-20=1;02-29=1，並請注意控制板上的電壓/電流切換開關撥到電壓輸入位置)，並設定類比電壓輸入用於 PT100 功能(02-00,02-01,02-02 設定為 12)。
- ◆ 當變頻器處於運轉狀態，PT100 輸入電壓大於 02-55 設定值，經過 02-58 設定時間後，變頻器輸出頻率降低到 02-57 設定頻率。
- ◆ 當 PT100 輸入電壓大於 02-56 設定值時，變頻器將按照 06-15 設定作出相應動作。

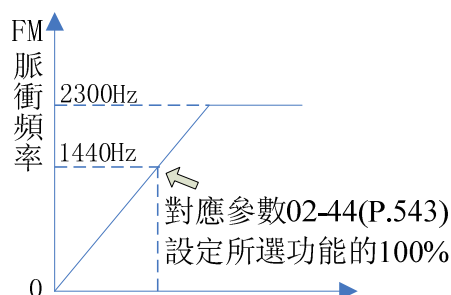
## 5.3.16 FM 校正係數

➤ 用來調整變頻器類比信號 FM 輸出端子，FM 輸出至類比表頭的準位。

參數	名稱	出廠值	設定範圍	內容
02-59 P.187	FM 校正係數	450	0 ~ 9998	---

### 設定 FM 校正係數

- ◆ HDO 端子為 FM 功能時輸出如下圖所示：

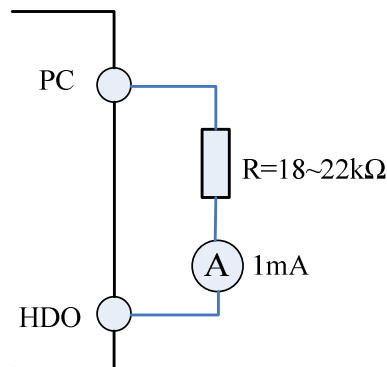


◆ 因為元件上的差異，表頭需要校正。HDO 端子校正步驟如下：

1. 在 HDO 端子與 SD 端子之間接一隻[全刻度為 1mA 的電錶或者頻率計數器]，接線如下圖所示，並且設定 02-51 = 60Hz，02-44=0。

2. 啟動馬達運轉並固定變頻器輸出頻率為 60Hz。

3. 待運轉穩定後，將 02-59 的設定值讀出，此時顯示幕顯示當時的 FM 校正係數，按  鍵調整 02-59 的值，顯示幕顯示的 FM 校正係數向上累加，按  鍵並保持 1s 以上，表頭指標向上移動；按  下降鍵調整 02-59 的值，顯示幕顯示的 FM 校正係數向下遞減，按  鍵並保持 1s 以上，表頭指標向下移動。



## 5.4 數位輸入輸出參數組 03

參數組	參數編號	參數名稱	設定範圍	出廠值	參照頁碼
03-00	P.83	STF 功能選擇	0 : STF ( 變頻器正轉 )	0	137
			1 : STR ( 變頻器反轉 )		
			2 : RL ( 多段速低速 )		
			3 : RM ( 多段速中速 )		
			4 : RH ( 多段速高速 )		
			5 : AU ( 類比端子 4-5 優先 )		
			6 : 外部熱繼電器動作		
			7 : MRS ( 變頻器輸出立即停止 )		
			8 : RT ( 變頻器第二機能 )		
			9 : EXT ( 外部點動 )		
			10 : STF+EXJ		
			11 : STR+EXJ		
			12 : STF+RT		
			13 : STR+RT		
			14 : STF+RL		
			15 : STR+RL		
			16 : STF+RM		
			17 : STR+RM		
			18 : STF+RH		
			19 : STR+RH		
			20 : STF+RL+RM		
			21 : STR+RL+RM		
			22 : STF+RT+RL		
			23 : STR+RT+RL		
			24 : STF+RT+RM		
			25 : STR+RT+RM		
			26 : STF+RT+RL+RM		
			27 : STR+RT+RL+RM		
			28 : RUN ( 馬達正轉 )		
			29 : STF/STR ( 結合 RUN 信號使用，STF/STR 「on」時，馬達反轉；STF/STR 「off」，馬達正轉 )		
			30 : RES ( 外部 Reset 功能 )		
			31 : STOP ( 結合 RUN 信號，STF/STR 端子可組合為三線功能 )		
			32 : REX ( 多段速組合為十六段速 )		
			33 : PO ( 外部模式下，選擇程式運行模式 )		
			34 : RES_E ( 外部 Reset 信號只在異警時有效 )		
			35 : MPO ( 外部模式下，手動迴圈功能 )		
36 : TRI ( 三角波功能 )					

參數組	參數編號	參數名稱	設定範圍	出廠值	參照頁碼
03-00	P.83	STF 功能選擇	37 : GP_BP ( 電源變頻切換功能 )	0	137
			38 : CS ( 手動切換電源信號 )		
			39 : STF/STR +STOP ( 結合 RUN 信號 , ON 時 , 馬達反轉 ; OFF 時 , 先停車然後再 RUN 馬達正轉 )		
			40 : P_MRS ( 變頻器輸出立即停止 , 此處 MRS 為脈衝信號輸入 )		
			41 : PWM 設定頻率 ( 注 1 )		
			42 : 保留		
			43 : RUN_EN ( 數位輸入端子運轉致能 )		
			44 : PID_OFF 數位輸入端子關閉 PID 致能		
			45 : 第二模式		
			46 : 初始卷徑選擇 1		
			47 : 初始卷徑選擇 2		
			48 : 材料厚度選擇 1		
			49 : 材料厚度選擇 2		
			50 : 收放卷切換		
			51 : 預驅動命令		
			52 : 轉矩記憶		
			53 : 轉矩記憶致能		
			54 : 記圈信號 ( 注 1 )		
			55 : 切換速度/轉矩控制		
			56 : 卷徑復歸		
			57 : 高速脈衝輸入功能 ( 注 1 )		
			58 : 類比端子 2-5 優先		
			59 : 類比端子 3-5 優先		
			60 : PLC 的啟動/停止		
			61 : 原點複歸致能 SHOM		
			62 : 原點複歸設定原點 ORGP		
63 : 切換位置/速度控制					
64 : 外部切換零伺服					
65 : 外部加減速暫停					
66 : 外部強制停車					
67 : 卷徑計算停止					
68 : 單點定位致能					
69 : 多點定位致能					
70 : 全程位置控制脈波輸入命令致能					
71 : 外部轉矩指令極性取反					
99999 : 未選擇此外部端子功能					
03-01	P.84	STR 功能選擇	同 03-00	1	138
03-02	P.86	RES 功能選擇	同 03-00	30	138
03-03	P.80	M0 功能選擇	同 03-00	2	138
03-04	P.81	M1 功能選擇	同 03-00	3	138
03-05	P.82	M2 功能選擇	同 03-00	4	138
03-06	P.126	M3 功能選擇	同 03-00	5	138
03-07	P.127	M4 功能選擇	同 03-00	8	138
03-08	P.128	M5 功能選擇	同 03-00	7	139
03-09	P.550	HDI 端子功能設置	同 03-00	57	139

參數組	參數編號	參數名稱	設定範圍	出廠值	參照頁碼					
03-10	P.40	SO1-SE 功能選擇	0 : RUN ( 變頻器運轉中 )	1	143					
			1 : SU ( 輸出頻率到達 )							
			2 : FU ( 輸出頻率檢出 )							
			3 : OL ( 過負載警報 )							
			4 : OMD ( 零電流檢出 )							
			5 : ALARM ( 異常檢出 )							
			6 : PO1 ( 程式運行段檢出信號 )							
			7 : PO2 ( 程式運行週期檢出信號 )							
			8 : PO3 ( 程式運行暫停信號檢出 )							
			9 : BP ( 電源頻率變頻切換, 變頻輸出 )							
			10 : GP ( 電源頻率變頻切換, 電源頻率輸出 )							
			11 : OMD1(零電流檢出)							
			12 ~ 15 : 保留							
			16 : 風扇異常信號							
			17 : RY(變頻器運轉準備完成)							
			18 : 維護提醒功能檢出							
			19 : OL2(過轉矩警報輸出)							
			20 : 電容壽命異常							
			21 : 位置控制位置到達							
			22 : 張力控制捲曲模式檢出							
			23 : 斷電標誌檢出							
			03-11			P.85	A1-B1-C1 功能選擇	同 03-10	5	143
			03-12			P.129	SO2-SE 功能選擇	同 03-10	2	143
03-13	P.130	A2-B2-C2 功能選擇	同 03-10	0	143					
03-14	P.87	多功能數位輸入端子輸入正反邏輯	0 ~ 1023	0	144					
03-15	P.88	多功能數位輸出端子正反邏輯(本體和 slot3)	0 ~ 4095	0	144					
03-16	P.120	輸出信號延遲時間	0 ~ 3600.0s	0.0s	145					
03-17	P.157	數位輸入端子濾波時間	0 ~ 2000ms	4ms	145					
03-18	P.158	數位輸入端子送電致能	0 : 數位輸入端子送電不致能	0	146					
			1 : 數位輸入端子送電致能							
03-20	P.41	輸出頻率檢出範圍	0 ~ 100.0%	10.0%	146					
03-21	P.42	正轉輸出頻率檢出	0 ~ 650.00Hz	6.00Hz	146					
03-22	P.43	反轉輸出頻率檢出	0 ~ 650.00Hz	99999	146					
			99999 : 同 03-21 ( P.42 ) 設置相同							
03-23	P.62	零電流檢出準位	0 ~ 200.0%	5.0%	147					
			99999 : 功能無效							
03-24	P.63	零電流檢出時間	0 ~ 100.00s	0.50s	147					
			99999 : 功能無效							
03-25	P.551	數位輸入端子 M10(Slot3)	同 03-00	99999	148					
03-26	P.552	數位輸入端子 M11(Slot3)	同 03-00	99999	148					
03-27	P.553	數位輸入端子 M12(Slot3)	同 03-00	99999	148					
03-28	P.554	數位輸入端子 M13(Slot3)	同 03-00	99999	148					
03-29	P.555	數位輸入端子 M14(Slot3)	同 03-00	99999	148					
03-30	P.556	數位輸入端子 M15(Slot3)	同 03-00	99999	148					

參數組	參數編號	參數名稱	設定範圍	出廠值	參照頁碼
03-33	P.559	數位輸入端子 M10(Slot2)	同 03-00	99999	148
03-34	P.560	數位輸入端子 M11(Slot2)	同 03-00	99999	148
03-35	P.561	數位輸入端子 M12(Slot2)	同 03-00	99999	148
03-36	P.562	數位輸入端子 M13(Slot2)	同 03-00	99999	148
03-37	P.563	數位輸入端子 M14(Slot2)	同 03-00	99999	148
03-38	P.564	數位輸入端子 M15(Slot2)	同 03-00	99999	148
03-41	P.567	外擴數位輸入端子正反邏輯 (Slot2&3)	0 ~ 65535	0	149
03-42	P.568	數位輸出端子 A10(Slot3)	同 03-10	99999	149
03-43	P.569	數位輸出端子 A11(Slot3)	同 03-10	99999	149
03-44	P.570	數位輸出端子 A12(Slot3)	同 03-10	99999	149
03-45	P.571	數位輸出端子 A13(Slot3)	同 03-10	99999	149
03-46	P.572	數位輸出端子 A14(Slot3)	同 03-10	99999	149
03-47	P.573	數位輸出端子 A15(Slot3)	同 03-10	99999	149
03-48	P.574	數位輸出端子 A16(Slot3)	同 03-10	99999	149
03-49	P.575	數位輸出端子 A17(Slot3)	同 03-10	99999	149
03-50	P.576	數位輸出端子 A10(Slot2)	同 03-10	99999	150
03-51	P.577	數位輸出端子 A11(Slot2)	同 03-10	99999	150
03-52	P.578	數位輸出端子 A12(Slot2)	同 03-10	99999	150
03-53	P.579	數位輸出端子 A13(Slot2)	同 03-10	99999	150
03-54	P.580	數位輸出端子 A14(Slot2)	同 03-10	99999	150
03-55	P.581	數位輸出端子 A15(Slot2)	同 03-10	99999	150
03-56	P.582	數位輸出端子 A16(Slot2)	同 03-10	99999	150
03-57	P.583	數位輸出端子 A17(Slot2)	同 03-10	99999	150
03-58	P.584	外擴數位輸出端子正反邏輯 (Slot2)	0 ~ 255	0	150
03-59	P.585	監視本體數位輸入端子狀態	唯讀	唯讀	151
03-60	P.586	監視本體和外擴 Slot3 數位輸出端子狀態	唯讀	唯讀	151
03-61	P.587	監視外擴 Slot2&3 數位輸入端子狀態	唯讀	唯讀	151
03-62	P.588	監視外擴 Slot2 數位輸出端子狀態	唯讀	唯讀	151

## 5.4.1 數位輸入功能選擇

➤ 通過參數選擇變更每個數位輸入端子的功能，每個端子都可以選擇 0~66 之間的任何功能（注 1）。

參數	名稱	出廠值	設定範圍	內容
03-00 P.83	STF 輸入功能選擇	0	0	STF ( 變頻器正轉 )
			1	STR ( 變頻器反轉 )
			2	RL ( 多段速低速 )
			3	RM ( 多段速中速 )
			4	RH ( 多段速高速 )
			5	AU ( 類比端子 4-5 優先 )
			6	OH 外部熱繼電器動作
			7	MRS ( 變頻器輸出立即停止 )
			8	RT ( 變頻器第二機能 )
			9	EXT ( 外部點動 )
			10	STF+EXJ
			11	STR+EXJ
			12	STF+RT
			13	STR+RT
			14	STF+RL
			15	STR+RL
			16	STF+RM
			17	STR+RM
			18	STF+RH
			19	STR+RH
			20	STF+RL+RM
			21	STR+RL+RM
			22	STF+RT+RL
			23	STR+RT+RL
			24	STF+RT+RM
			25	STR+RT+RM
			26	STF+RT+RL+RM
			27	STR+RT+RL+RM
			28	RUN ( 馬達正轉 )
			29	STF/STR ( 結合 RUN 信號使用，STF/STR 「on」時，馬達反轉；STF/STR 「off」，馬達正轉 )
			30	RES ( 外部 Reset 功能 )
			31	STOP ( 結合 RUN 信號，STF/STR 端子可組合為三線功能 )
			32	REX ( 多段速組合為十六段速 )
			33	PO ( 外部模式下，選擇程式運行模式 )
			34	RES_E ( 外部 Reset 信號只在異警時有效 )
			35	MPO ( 外部模式下，手動迴圈功能 )
			36	TRI ( 三角波功能 )
			37	GP_BP ( 電源頻率變頻切換功能 )
38	CS ( 手動切換電源頻率信號 )			

參數	名稱	出廠值	設定範圍	內容
03-00 P.83	STF 輸入功能選擇	0	39	STF/STR+STOP ( 結合 RUN 信號，ON 時，馬達反轉；OFF 時，先停車然後再 RUN 馬達正轉 )
			40	P_MRS ( 變頻器輸出立即停止，此處 MRS 為脈衝信號輸入 )
			41	PWM 設定頻率 ( 注 1 )
			42	保留
			43	RUN_EN ( 數位輸入運轉致能 )
			44	PID_OFF 數位輸入端子關閉 PID 致能
			45	第二模式
			46	初始卷徑選擇 1
			47	初始卷徑選擇 2
			48	材料厚度選擇 1
			49	材料厚度選擇 2
			50	收放卷切換
			51	預驅動命令
			52	轉矩記憶
			53	轉矩記憶致能
			54	記圈信號 ( 注 1 )
			55	切換速度/轉矩控制
			56	卷徑復歸
			57	高速脈衝輸入功能 ( 注 1 )
			58	類比端子 2-5 優先
			59	類比端子 3-5 優先
			60	PLC 的啟動/停止
			61	原點復歸致能 SHOM
			62	原點復歸設定原點 ORGP
63	切換位置/速度控制			
64	外部切換零伺服			
65	外部加減速暫停			
66	外部強制停車			
67	卷徑計算停止			
68	單點定位致能			
69	多點定位致能			
70	全程位置控制脈波輸入命令致能			
71	外部轉矩指令極性取反			
99999	未選擇此外部端子功能			
03-01 P.84	STR 輸入功能選擇	1	同 03-00	同 03-00
03-02 P.86	RES 輸入功能選擇	30	同 03-00	同 03-00
03-03 P.80	M0 輸入功能選擇	2	同 03-00	同 03-00
03-04 P.81	M1 輸入功能選擇	3	同 03-00	同 03-00
03-05 P.82	M2 輸入功能選擇	4	同 03-00	同 03-00
03-06 P.126	M3 輸入功能選擇	5	同 03-00	同 03-00
03-07 P.127	M4 輸入功能選擇	8	同 03-00	同 03-00

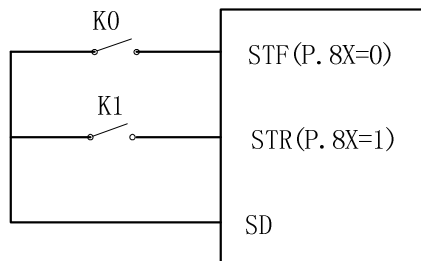
參數	名稱	出廠值	設定範圍	內容
03-08 P.128	M5 輸入功能選擇	7	同 03-00	同 03-00
03-09 P.550	HDI 輸入功能選擇	57	同 03-00	同 03-00

**設定** 數位輸入功能選擇

- ◆ 當出廠預設值時，03-03=2 ( RL )，03-04=3 ( RM )，03-05=4 ( RH )，03-00=0 ( STF )，03-01=1 ( STR )，03-02=30 ( RES )，03-06=5 ( AU )，03-09=57 ( HDI\_FRQ )。
- ◆ 若改變 03-01~03-03、03-06、03-09 設置，則改變了其端子功能意義。例如 03-03=2 表示 M0 端子作為 RL，當改變設置 03-03=8，則 M0 端子功能改變為 RT，作為第二機能選擇端子；例如 03-00=0 表示 STF 端子為 STF 正轉功能，當改變設置 03-00=6，則 STF 端子功能改變為 OH，作為外部熱繼電器輸入功能端子。
- ◆ 類比端子 4-5 優先  
當此設定功能端子的接點狀態 ( ON ) 時，變頻器的外部頻率命令來源強制為 4-5 給定。( 若頻率命令同時設定 4-5, 2-5,3-5 時，優先權為 2-5 > 4-5 > 3-5 )。
- ◆ 外部熱繼電器 ( OH ) 配線：傳統馬達的配線，經常在馬達的前端附加一隻熱繼電器，以防止馬達過熱運轉毀損。外部熱繼電器跳脫後，變頻器會產生異警跳脫，顯示幕顯示 OHT。
- ◆ 控制變頻器運轉的四種方式 ( 1 表示閉合，0 表示斷開，X = 0, 1, 2, 3, 4, 6 )

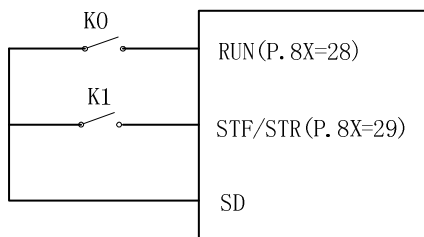
1) 兩線控制模式 1 :

K0	K1	運轉指令
0	0	停止
1	0	正轉
0	1	反轉
1	1	停止

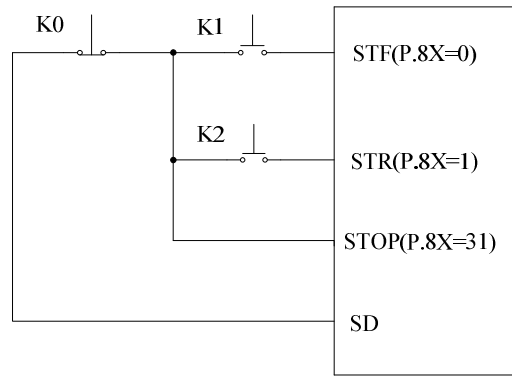


2) 兩線控制模式 2 :

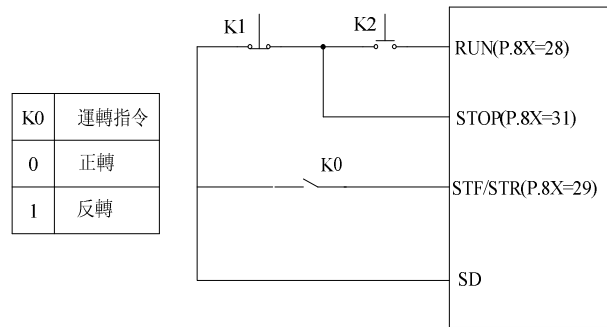
K0	K1	運轉指令
0	0	停止
0	1	停止
1	0	正轉
1	1	反轉



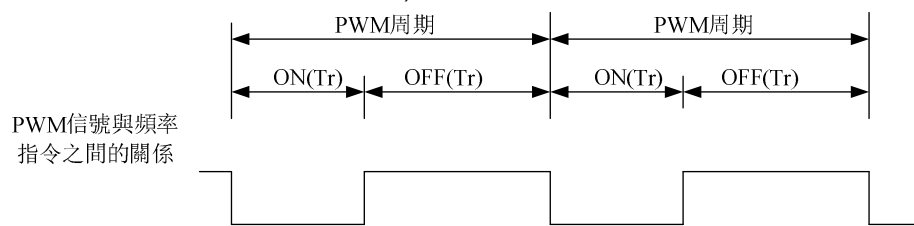
- 3) 三線控制模式 1 ( 帶自保持功能 ): K0 為 STOP 功能，常閉，斷開時停止；K1、K2 為正反轉信號，常開，脈衝信號有效，即點動有效。



- ◆ 三線控制模式 2 (帶自保持功能): K1 為 STOP 功能, 常閉, 斷開時停止; K2 為 RUN 信號, 常開, 脈衝信號有效, 即點動有效。當換向信號 (STF/STR) 數位輸入端子對應相關參數設定為 39 時, 換向時, 先停車, 需再 RUN 後才會啟動。



- ◆ 外部模式下, 當 PO 「on」時, 選擇程式運行模式。此時, STF 端子為啟動信號來源, 當 STF 「on」時, 開始程式運行 (從第一段開始運行), STF 「off」時, 停止程式運行; STR 為暫停信號來源, 當 STR 「on」時, 運行暫停, STR 「off」時, 繼續運行 (從暫停時的那段開始運行)。具體參數請參考 04-15、04-27~04-42、04-16~04-18、04-19~04-26。
- ◆ 外部模式下, 當 MPO 「on」時, 選擇手動迴圈模式。具體參數請參考 04-19~04-26。
- ◆ PWM 設定頻率(03-09 = 41): 變頻器在每個 PWM 週期中進行 ON 時間和 OFF 時間的測量和計算, 作為其頻率指令。  
(可容許的 PWM 信號週期為 0.9ms~1100ms 以內)



$$\text{頻率指令值 (Hz)} = \frac{\text{ON时间}}{\text{PWM周期}} \times \text{上限頻率 P.1 (Hz)}$$

只有 HDI 端子有此功能。在最低頻率或最大頻率附近, 相對於輸入信號的輸出頻率的精度會降低, 請避免使用於需要嚴密的頻率控制的場合。

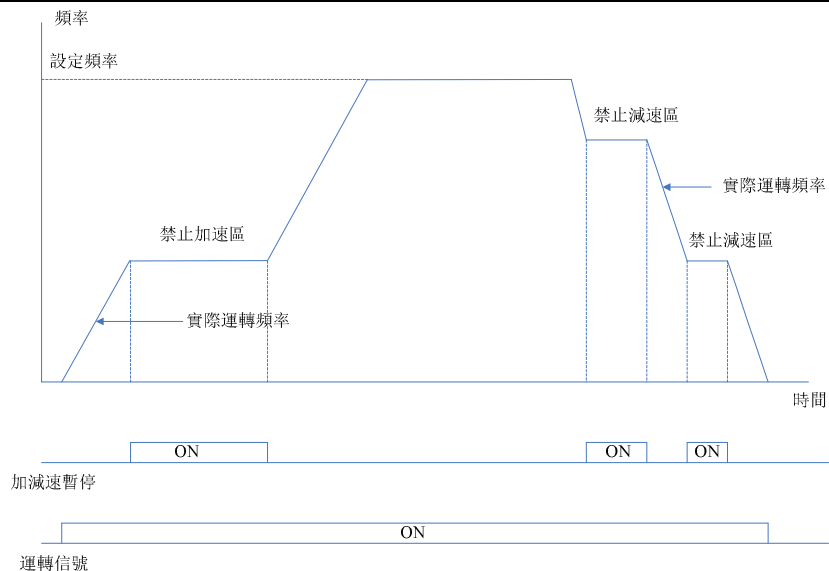
- ◆ HDI 端子作為高速脈衝輸入用來作為目標頻率的給定源, 參照 5.3.8。
- ◆ 03-09 = 54, 此功能是在張力控制模式下, 並選擇通過厚度計算法算卷徑時用來計算卷軸轉動圈數。
- ◆ 數位輸入端子切換“速度/轉矩控制”, 從速度控制切換為轉矩控制時, 轉矩極限變為轉矩指令, 速度指令變為速度極限。從轉矩控制返回速度控制時, 轉矩指令變為轉矩極限, 速度極限變為速度指令。進行速度控制/轉矩控制的切換時, 請在閉環向量速度控制模式(00-21=4, 5)下, 並設定 00-20=0。如果同時設定 00-20=1 和數位輸入端子=55, 則切換功能無效, 只進行轉矩控制。

- ◆ 數位輸入端子切換“速度/位置控制”，請在閉環向量速度控制模式(00-21(P.300)=4)下，並設定 00-20(P.400)=2。若 00-20(P.400)=0、1，數位輸入端子=63 則只進行速度或轉矩控制，不做位置控制。

示意圖如下：



- ◆ 類比端子 2-5 優先  
當此設定功能端子的接點狀態 ( ON ) 時，變頻器的外部頻率命令來源強制為 2-5 給定。( 若頻率命令同時設定 4-5, 2-5,3-5 時，優先權為 2-5 > 4-5 > 3-5 )。
- ◆ 類比端子 3-5 優先  
當此設定功能端子的接點狀態 ( ON ) 時，變頻器的外部頻率命令來源強制為 3-5 給定。( 若頻率命令同時設定 4-5, 2-5,3-5 時，優先權為 2-5 > 4-5 > 3-5 )。
- ◆ PLC 的啟動/停止  
當此設定功能端子的接點狀態 ( ON ) 時，內部 PLC 啟動；OFF 時，PLC 停止。
- ◆ 原點複歸致能 SHOM  
當此設定功能端子的接點狀態 ( ON ) 時，該信號上升沿觸發原點複歸功能。
- ◆ 原點複歸設定原點 ORGP  
ORGP 原點輸入。當此設定機能端子的開關動作時，變頻器根據參數 12-00，12-01，12-02 執行原點複歸。
- ◆ 外部切換零伺服  
當此設定功能端子的接點狀態 ( ON ) 時，零伺服功能有效。
- ◆ 第二模式  
當此設定機能端子的接點狀態 ( ON ) 時，功能和參數 00-16 ( P.79 ) =99999 時，選擇第二模式相同，運轉指令由 00-18(P.109)設定，目標頻率由 00-17(P.97)設定。
- ◆ 當執行外部加減速暫停功能時，變頻器會立即停止加減速。當此命令解除後變頻器將從禁止點繼續加減速。



- ◆ **外部強制停車**  
當此設定機能端子的接點狀態 ( ON ) 時，驅動器會依參數 00-13 ( P.71 ) 的設定作制動停止。
- ◆ **單點定位**  
詳細請參考 5.13.4 單點定位功能。
- ◆ **多點定位**  
多點定位是在單點定位的基礎上，設定外部端子功能為多點定位致能 ( 例 03-03=68，03-04=69 )，單點定位動作執行完成後，若多點定位端子致能，則變頻器依據多段位置端子狀態 ( REX、RH、RM、RL ) 執行變頻器一圈內的 15 段位置定位功能，不走加減速曲線，定位位置為多段位置指令的脈衝數 ( 12-21、12-23... )，具體參數設定請參考 5.13.5。
- ◆ **全程脈波位置控制**  
在速度控制基礎上內嵌一個端子功能，當該端子 ON 時，變頻器切換為 Pt 位置控制模式 ( 與 Pt 位置控制的區別只在於該模式下無需設定 00-20 ( P.400 ) =2，其他都一致 )。
- ◆ **外部轉矩指令極性取反**  
通過輸入端子的開 / 閉來切換轉矩指令的旋轉方向。

注：設定值“41”、“54”、“57”僅 HDI 端子可用。

## 5.4.2 數位輸出功能選擇

➤ 檢測變頻器運行過程發生的一些資訊。

參數	名稱	出廠值	設定範圍	內容			
03-10 P.40	SO1-SE 輸出功能選擇	1	0	RUN (變頻器運轉中): 在變頻器啟動頻率以上運轉時輸出信號			
			1	SU (輸出頻率到達): 輸出頻率到達所設定的頻率時檢出			
			2	FU (輸出頻率檢出): 檢出指定頻率以上運轉時輸出信號			
			3	OL (過負載警報): 電流限制功能動作時輸出信號			
			4	OMD (零電流檢出): 當變頻器的輸出電流的百分比低於 03-23(P.62)的設定值, 並且超過一段時間(03-24(P.63))後, OMD 會輸出信號			
			5	ALARM (異警檢出)			
			6	PO1 (程式運行段檢出信號)			
			7	PO2 (程式運行週期檢出信號)			
			8	PO3 (程式運行暫停信號檢出)			
			9	BP (電源頻率變頻切換, 變頻輸出)			
			10	GP (電源頻率變頻切換, 電源頻率輸出)			
			11	OMD1(零電流檢出): 當變頻器的輸出頻率達到目標頻率並且輸出電流的百分比低於 03-23(P.62)的設定值, 並超過一段時間(03-24(P.63)設定)後, OMD1 輸出信號			
			12~15	保留			
			16	風扇異常信號			
			17	RY(變頻器運轉準備完成)			
			18	維護提醒功能檢出			
			19	OL2(過轉矩警報輸出)			
			20	電容壽命異常			
			21	位置控制位置到達			
			22	張力控制捲曲模式檢出			
			23	斷電標誌檢出			
			03-11 P.85	A1-B1-C1 輸出功能選擇	5	同 03-10 ( P.40 )	同 03-10 ( P.40 )
			03-12 P.129	SO2-SE 輸出功能選擇	2	同 03-10 ( P.40 )	同 03-10 ( P.40 )
03-13 P.130	A2-B2-C2 輸出功能選擇	0	同 03-10 ( P.40 )	同 03-10 ( P.40 )			

### 設定 數位輸出功能選擇

- ◆ 多功能數位輸出端子 SO1, 其默認 03-10 設定值為 1, 即為 SU 功能, 當改變 03-10 的值時, 分別作為上表中的對應功能。
- ◆ 多功能數位輸出端子 SO2, 其默認 03-12 設定值為 2, 即為 FU 功能, 當改變 03-12 的值時, 分別作為上表中的對應功能。
- ◆ 多功能數位輸出端子 SO1/SO2-SE 的內部為“開集極輸出架構”, 其相關配線請參考 3.7 節與 3.7.6 節。
- ◆ 多功能繼電器 A1-B1-C1, 其默認 03-11 設定值為 5, 即為 ALARM 功能, 當改變 03-11 的值時, 分別作為上表中的對應功能。
- ◆ 多功能繼電器 A2-B2-C2, 其默認 03-13 設定值為 0, 即為 RUN 功能, 當改變 03-13 的值時, 分別作為上表中的對應功能。

### 5.4.3 端子邏輯選擇

➤ 此功能的設定為位設定，若位元的內容為 1 時代表多功能數字輸入端子的動作為反邏輯，反之代表多功能數位輸入端子的動作為正邏輯。

參數	名稱	出廠值	設定範圍	內容
03-14 P.87	多功能數位輸入端子輸入正反邏輯	0	0 ~ 1023	---
03-15 P.88	多功能數位輸出端子正反邏輯(本體和 slot3)	0	0 ~ 4095	---

#### 設定 數位輸入/輸出邏輯

◆ 03-14(P.87)各位的定義如下：

加權數 bit		2 <sup>9</sup>	2 <sup>8</sup>	2 <sup>7</sup>	2 <sup>6</sup>	2 <sup>5</sup>	2 <sup>4</sup>	2 <sup>3</sup>	2 <sup>2</sup>	2 <sup>1</sup>	2 <sup>0</sup>
		HDI	M5	M4	M3	RES	M2	M1	M0	STR	STF

例如：三線控制模式一，需要 STOP 功能為常開(反邏輯)。所以設定 03-03(P.80)=31，選擇 M0 端子為三線控制 STOP 功能，03-00(P.83)=0，03-01(P.84)=1，選擇 STF 和 STR 端子為預設的正反轉功能。參數 03-14(P.87)的設定應該如下：

加權數 bit		2 <sup>9</sup>	2 <sup>8</sup>	2 <sup>7</sup>	2 <sup>6</sup>	2 <sup>5</sup>	2 <sup>4</sup>	2 <sup>3</sup>	2 <sup>2</sup>	2 <sup>1</sup>	2 <sup>0</sup>
		0	0	0	0	0	0	0	1	0	0

$$\text{所以}(03-14)\text{P.87} = 0 \times 2^5 + 0 \times 2^4 + 0 \times 2^3 + 1 \times 2^2 + 0 \times 2^1 + 0 \times 2^0 = 4$$

◆ 03-15(P.88)各位的定義如下：

加權數 bit		2 <sup>11</sup>	2 <sup>10</sup>	2 <sup>9</sup>	2 <sup>8</sup>	2 <sup>7</sup>	2 <sup>6</sup>	2 <sup>5</sup>	2 <sup>4</sup>	2 <sup>3</sup>	2 <sup>2</sup>	2 <sup>1</sup>	2 <sup>0</sup>
		ABC17	ABC16	ABC15	ABC14	ABC13	ABC12	ABC11	ABC10	ABC2	SO2	ABC1	SO1
----- SLO3擴充數位輸出 -----													

例如：03-11(P.85=0)(變頻器運轉中檢出)，若為正邏輯輸出位元設為0 時，變頻器運轉時，多功能繼電器 ( ON )，變頻器停止時，多功能繼電器 ( Off )；反之若設定負邏輯動作位元設為1 時，變頻器運轉時多功能繼電器 ( Off )，多功能繼電器動作 ( ON )。

注：當“STF”和“STR”端子設置為反邏輯時，如果信號沒有與 SD 短接，送電後變頻器就會有輸出，驅動馬達運轉，存在潛在危險，請務必注意。

#### 5.4.4 輸出信號延遲

➤ 此參數功能是将數位輸出端子訊號做延遲及確認處理，延遲時間即是確認時間，可防止某些不明干擾。

參數	名稱	出廠值	設定範圍	內容
03-16 P.120	輸出信號延遲時間	0.0s	0 ~ 3600.0s	---

##### 設定 輸出信號延遲

- ◆ 當 03-16 = 0，滿足 03-10 ( 03-11、03-12、03-13 ) 設定條件時，直接輸出信號。
- ◆ 當 03-16 = 0.1~3600，當滿足 03-10 ( 03-11、03-12、03-13 ) 設定條件時，延遲設定時間後輸出信號。

#### 5.4.5 數位輸入端子信號濾波

➤ 用來選擇數位輸入端子信號的回應時間

參數	名稱	出廠值	設定範圍	內容
03-17 P.157	數位輸入端子輸入信號 濾波時間	4ms	0 ~ 2000ms	---

##### 設定 數位輸入端子信號濾波

- ◆ 03-17 用來選擇數位輸入端子信號的回應時間，作用範圍包括：STR，STF，RES，HDI，M0，M1，M2，M3，M4，M5 和 SLOT2/SLOT3 擴充數位輸入端子。其中 HDI 端子如果作為高速脈衝輸入時不在 03-17 作用範圍之內。實際延遲時間為 03-17\*2ms，例如 03-17=100 時，實際的延遲時間為 200ms。

### 5.4.6 數位輸入端子送電致能

➤ 用來選擇數位輸入端子信號在送電時就有效，變頻器是否馬上動作。

參數	名稱	出廠值	設定範圍	內容
03-18 P.158	數位輸入端子送電致能	0	0	數位輸入端子送電不致能
			1	數位輸入端子送電致能

#### 設定 數位輸入端子送電致能

◆ 若 03-18=1，選擇數位輸入端子送電致能。此種情況下，若送電前所設定的多功能數位輸入端子功能有 STF、STR、RUN、MPO，且其對應的數字輸入端子短接，則送電後變頻器不會馬上啟動，只有再一次短接這些端子後，變頻器才開始運行。而 03-18=0 時，送電前只要這些端子短接，則送電後變頻器就馬上啟動。

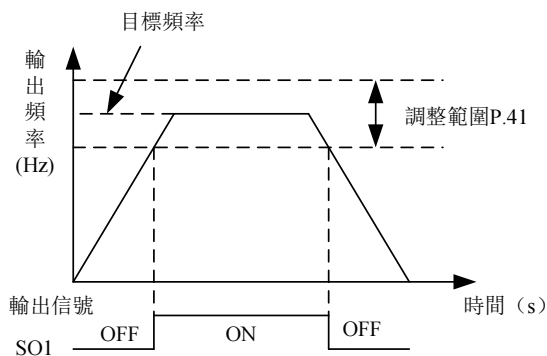
### 5.4.7 輸出頻率檢出

➤ 檢測變頻器輸出頻率，輸出有輸出信號。

參數	名稱	出廠值	設定範圍	內容
03-20 P.41	輸出頻率檢出範圍	10.0%	0 ~ 100.0%	---
03-21 P.42	正轉輸出頻率檢出	6.00Hz	0 ~ 650.00Hz	---
03-22 P.43	反轉輸出頻率檢出	99999	0 ~ 650.00Hz	---
			99999	同 03-21 ( P.42 ) 設置相同

#### 設定 輸出頻率檢出範圍

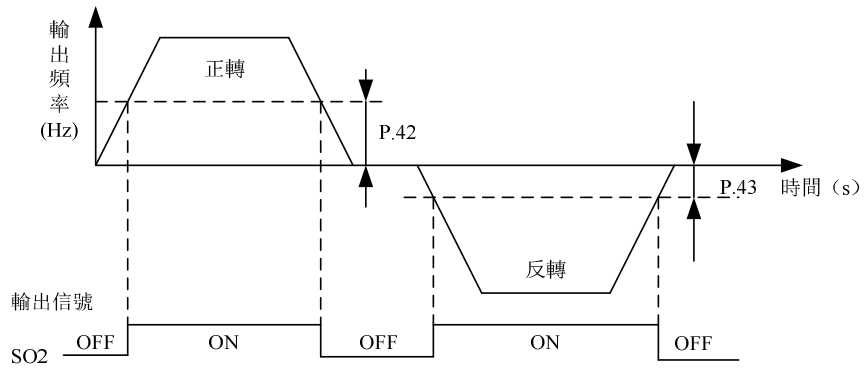
◆ 假如 03-20=5%，則當輸出頻率進入「目標頻率附近的 5% 範圍內」，則會輸出 SU 信號。例如：目標頻率設定為 60Hz，03-20=5%。則輸出頻率落在  $60 \pm 60 \times 5\% = 57\text{Hz}$  與 63Hz 範圍間，會輸出 SU 信號。



#### 設定 正轉輸出頻率檢出、反轉輸出頻率檢出

◆ 假如 03-21=30 及 03-22=20，則當正轉的輸出頻率超過 30Hz，會輸出 FU 信號；反轉的輸出頻率超過 20Hz，也會輸出 FU 信號。

- ◆ 假如 03-21=30 及 03-22=99999 ( 出廠預設值 )，則當正轉及反轉的輸出頻率超過 30Hz，會輸出 FU 信號。



注：本段落圖中所提到的 SU，FU 為「多功能數位輸出端子」SO1，SO2 的功能名稱。多功能數位輸出端子的功能選擇，請參考 03-10~03-13；相關配線，請參考 3.5 節。

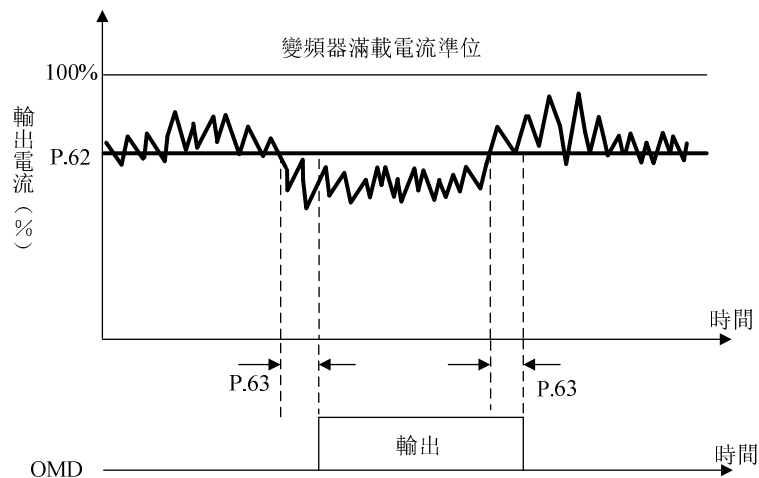
### 5.4.8 零電流檢出

- 能夠檢測變頻器運行中的輸出電流，向輸出端子輸出。

參數	名稱	出廠值	設定範圍	內容
03-23 P.62	零電流檢出準位	5.0%	0 ~ 200.0%	---
			99999	功能無效
03-24 P.63	零電流檢出準位時間	0.50s	0 ~ 100.00s	---
			99999	功能無效

#### 設定 零電流檢出

- ◆ 假設變頻器的額定滿載，電流為 20A 並且 03-23=5%及 03-24=0.5s，則當輸出電流小於  $20 \times 5\% = 1A$  並且超過 0.5s 後，OMD 會輸出信號。如下圖所示：



- ◆ 03-23 或 03-24 的設定值為 99999 時，零電流檢出功能無效。

注：本段落所提到的 OMD 為「多功能數位輸出端子」的功能名稱。多功能數位輸出端子的功能選擇與功用請參考 03-10~03-13；相關配線，請參考 3.5 節。

### 5.4.9 SLOT3 擴充數位輸入端子功能選擇

➤ 通過參數選擇變更每個擴充數位輸入端子的功能。

參數	名稱	出廠值	設定範圍	內容
03-25 P.551	M10 輸入功能選擇 ( SLOT3 )	99999	同 03-00	同 03-00
03-26 P.552	M11 輸入功能選擇 ( SLOT3 )	99999	同 03-00	同 03-00
03-27 P.553	M12 輸入功能選擇 ( SLOT3 )	99999	同 03-00	同 03-00
03-28 P.554	M13 輸入功能選擇 ( SLOT3 )	99999	同 03-00	同 03-00
03-29 P.555	M14 輸入功能選擇 ( SLOT3 )	99999	同 03-00	同 03-00
03-30 P.556	M15 輸入功能選擇 ( SLOT3 )	99999	同 03-00	同 03-00

**設定** SLOT3 擴充數位輸入端子功能

◆ 功能同數位輸入功能，請參考 5.4.1。

### 5.4.10 SLOT2 擴充數位輸入端子功能選擇

➤ 通過參數選擇變更每個擴充數位輸入端子的功能。

參數	名稱	出廠值	設定範圍	內容
03-33 P.559	M10 輸入功能選擇 ( SLOT2 )	99999	同 03-00	同 03-00
03-34 P.560	M11 輸入功能選擇 ( SLOT2 )	99999	同 03-00	同 03-00
03-35 P.561	M12 輸入功能選擇 ( SLOT2 )	99999	同 03-00	同 03-00
03-36 P.562	M13 輸入功能選擇 ( SLOT2 )	99999	同 03-00	同 03-00
03-37 P.563	M14 輸入功能選擇 ( SLOT2 )	99999	同 03-00	同 03-00
03-38 P.564	M15 輸入功能選擇 ( SLOT2 )	99999	同 03-00	同 03-00

**設定** SLOT2 擴充數位輸入端子功能

◆ 功能同數位輸入功能，請參考 5.4.1。

## 5.4.11 擴充數位輸入端子邏輯選擇

- 此功能的設定為位設定，若位元的內容為 1 時代表擴充數字輸入端子的動作為反邏輯，反之代表擴充數位輸入端子的動作為正邏輯。

參數	名稱	出廠值	設定範圍	內容
03-41 P.567	外擴數位輸入端子正反邏輯(Slot2&3)	0	0 ~ 65535	---

設定

 擴充數位輸入端子的輸入邏輯

- ◆ 03-41 (P.567)各位的定義如下：

		加權數											
		2 <sup>11</sup>	2 <sup>10</sup>	2 <sup>9</sup>	2 <sup>8</sup>	2 <sup>7</sup>	2 <sup>6</sup>	2 <sup>5</sup>	2 <sup>4</sup>	2 <sup>3</sup>	2 <sup>2</sup>	2 <sup>1</sup>	2 <sup>0</sup>
M15	M14	M13	M12	M11	M10	M15	M14	M13	M12	M11	M10		
----- SLOT2擴充數位輸入 -----						----- SLOT3擴充數位輸入 -----							

## 5.4.12 SLOT3 擴充數位輸出端子功能選擇

- 檢測變頻器運行過程發生的一些資訊。

參數	名稱	出廠值	設定範圍	內容
03-42 P.568	A10 輸出功能選擇 ( SLOT3 )	99999	同 03-10	同 03-10
03-43 P.569	A11 輸出功能選擇 ( SLOT3 )	99999	同 03-10	同 03-10
03-44 P.570	A12 輸出功能選擇 ( SLOT3 )	99999	同 03-10	同 03-10
03-45 P.571	A13 輸出功能選擇 ( SLOT3 )	99999	同 03-10	同 03-10
03-46 P.572	A14 輸出功能選擇 ( SLOT3 )	99999	同 03-10	同 03-10
03-47 P.573	A15 輸出功能選擇 ( SLOT3 )	99999	同 03-10	同 03-10
03-48 P.574	A16 輸出功能選擇 ( SLOT3 )	99999	同 03-10	同 03-10
03-49 P.575	A17 輸出功能選擇 ( SLOT3 )	99999	同 03-10	同 03-10

設定

 SLOT3 擴充數位輸出端子功能

- ◆ 功能同數位輸出功能，請參考 5.4.2。

### 5.4.13 SLOT2 擴充數位輸出端子功能選擇

➤ 檢測變頻器運行過程發生的一些資訊。

參數	名稱	出廠值	設定範圍	內容
03-50 P.576	A10 輸出功能選擇 ( SLOT2 )	99999	同 03-10	同 03-10
03-51 P.577	A11 輸出功能選擇 ( SLOT2 )	99999	同 03-10	同 03-10
03-52 P.578	A12 輸出功能選擇 ( SLOT2 )	99999	同 03-10	同 03-10
03-53 P.579	A13 輸出功能選擇 ( SLOT2 )	99999	同 03-10	同 03-10
03-54 P.580	A14 輸出功能選擇 ( SLOT2 )	99999	同 03-10	同 03-10
03-55 P.581	A15 輸出功能選擇 ( SLOT2 )	99999	同 03-10	同 03-10
03-56 P.582	A16 輸出功能選擇 ( SLOT2 )	99999	同 03-10	同 03-10
03-57 P.583	A17 輸出功能選擇 ( SLOT2 )	99999	同 03-10	同 03-10

**設定** SLOT2 擴充數位輸出端子功能

◆ 功能同數位輸出功能，請參考 5.4.2

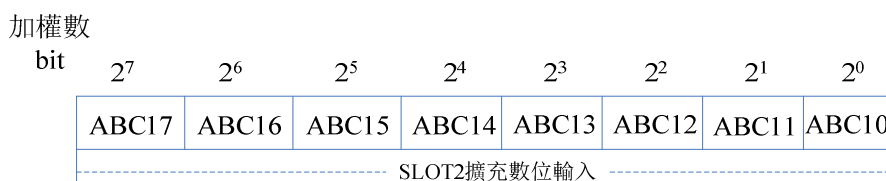
### 5.4.14 擴充數位輸出端子邏輯選擇

➤ 此功能的設定為位設定，若位元的內容為 1 時代表擴充數位輸出端子的動作為反邏輯，反之代表擴充數位輸出端子的動作為正邏輯。

參數	名稱	出廠值	設定範圍	內容
03-58 P.584	外擴數位輸出端子正反 邏輯(Slot2)	0	0 ~ 255	---

**設定** 擴充數位輸出端子輸出邏輯

◆ 03-58 (P.584)各位的定義如下：



### 5.4.15 數位輸入輸出端子監視

➤ 用於監視數位輸入輸出端子的動作情況

參數	名稱	出廠值	設定範圍	內容
03-59 P.585	監視本體輸入端子狀態	唯讀	唯讀	---
03-60 P.586	監視本體和 SLOT3 擴充輸出端子狀態	唯讀	唯讀	---
03-61 P.587	監視 SLOT2&SLOT3 擴充輸入端子狀態	唯讀	唯讀	---
03-62 P.588	監視 SLOT2 擴充輸出端子狀態	唯讀	唯讀	---

**讀取** 數位輸入輸出端子的狀態

- ◆ 對於輸入端子：1 表示動作，0 表示關閉。
- ◆ 對於輸出端子：1 表示動作，0 表示不動作。

參數03-59各位對應的輸入端子：

b15	b14	b13	b12	b11	b10	b9	b8	b7	b6	b5	b4	b3	b2	b1	b0
0	0	0	0	0	0	HDI	M5	M4	M3	RES	M2	M1	M0	STR	STF

參數03-60各位對應的輸出端子：

b15	b14	b13	b12	b11	b10	b9	b8	b7	b6	b5	b4	b3	b2	b1	b0
0	0	0	0	A17	A16	A15	A14	A13	A12	A11	A10	ABC2	SO2	ABC1	SO1
												----- SLOT3擴充數位輸出 -----			

參數03-61各位對應的輸入端子：

b15	b14	b13	b12	b11	b10	b9	b8	b7	b6	b5	b4	b3	b2	b1	b0
0	0	0	0	M15	M14	M13	M12	M11	M10	M15	M14	M13	M12	M11	M10
										----- SLOT2擴充數位輸入 -----			----- SLOT3擴充數位輸入 -----		

參數03-62各位對應的輸出端子：

b15	b14	b13	b12	b11	b10	b9	b8	b7	b6	b5	b4	b3	b2	b1	b0
0	0	0	0	0	0	0	0	A17	A16	A15	A14	A13	A12	A11	A10
										----- SLOT2擴充數位輸出 -----					

範例：

輸入端子：

設定 03-00 = 0 ( STF )，正轉信號；03-03 = 5 ( M0 )，類比 4-5 優先，其他端子默認設定出廠值，數位輸入端子 STF 和 M0 閉合後，變頻器以 4-5 給定的頻率正轉運行，03-59 各位的狀態如下，表示 STF，M0 動作。

加權數 bit	b9	b8	b7	b6	b5	b4	b3	b2	b1	b0
	0	0	0	0	0	0	0	1	0	1

所以  $03-59 = 1 \times 2^2 + 0 \times 2^1 + 1 \times 2^0 = 5$

輸出端子：

03-50(A10), RUN 信號檢出; 03-57(A17)都設定為 2( FU 輸出頻率檢出 ), 其他端子默認設定, 擴展卡插入 SLOT2, 運轉變頻器到目標頻率後, 則 03-62 各位狀態如下圖, 表示 A17, A10 有輸出。

加權數 bit	b7	b6	b5	b4	b3	b2	b1	b0
	1	0	0	0	0	0	0	1

所以  $03-62 = 1 \times 2^7 + 0 \times 2^6 + 0 \times 2^5 + 0 \times 2^4 + 0 \times 2^3 + 0 \times 2^2 + 0 \times 2^1 + 1 \times 2^0 = 129$

## 5.5 多段速參數組 04

參數組	參數編號	參數名稱	設定範圍	出廠值	參照頁碼
04-00	P.4	第 1 速 ( 高速 )	0 ~ 650.00Hz	60.00Hz	155
04-01	P.5	第 2 速 ( 中速 )	0 ~ 650.00Hz	30.00Hz	155
04-02	P.6	第 3 速 ( 低速 )	0 ~ 650.00Hz	10.00Hz	155
04-03	P.24	第 4 速	0 ~ 650.00Hz	99999	155
			99999 : 功能無效		
04-04	P.25	第 5 速	同 04-03	99999	155
04-05	P.26	第 6 速	同 04-03	99999	155
04-06	P.27	第 7 速	同 04-03	99999	155
04-07	P.142	第 8 速	同 04-03	99999	155
04-08	P.143	第 9 速	同 04-03	99999	155
04-09	P.144	第 10 速	同 04-03	99999	155
04-10	P.145	第 11 速	同 04-03	99999	155
04-11	P.146	第 12 速	同 04-03	99999	155
04-12	P.147	第 13 速	同 04-03	99999	155
04-13	P.148	第 14 速	同 04-03	99999	155
04-14	P.149	第 15 速	同 04-03	99999	155
04-15	P.100	分秒選擇	0 : 選擇時間單位為分	1	157
			1 : 選擇時間單位為秒		
04-16	P.121	每段速的運轉方向	0 ~ 255	0	157
04-17	P.122	迴圈選擇	0 : 不迴圈	0	157
			1 ~ 8 : 從設定的段數開始迴圈		
04-18	P.123	加減速時間選擇	0 : 加速時間由 01-06(P.7)的設定值決定, 減速時間由 01-07(P.8)的設定值決定	0	157
			1 : 加速時間與減速時間均由 04-35(P.111) ~ 04-42(P.118)決定		
04-19	P.131	程式運行模式第一段速	0 ~ 650.00Hz	0.00 Hz	157
04-20	P.132	程式運行模式第二段速	0 ~ 650.00Hz	0.00 Hz	157
04-21	P.133	程式運行模式第三段速	0 ~ 650.00Hz	0.00 Hz	157
04-22	P.134	程式運行模式第四段速	0 ~ 650.00Hz	0.00 Hz	157
04-23	P.135	程式運行模式第五段速	0 ~ 650.00Hz	0.00 Hz	157
04-24	P.136	程式運行模式第六段速	0 ~ 650.00Hz	0.00 Hz	157
04-25	P.137	程式運行模式第七段速	0 ~ 650.00Hz	0.00 Hz	157
04-26	P.138	程式運行模式第八段速	0 ~ 650.00Hz	0.00 Hz	157
04-27	P.101	程式運行模式第一段速執行時間	0 ~ 6000.0s	0.0s	157
04-28	P.102	程式運行模式第二段速執行時間	0 ~ 6000.0s	0.0s	157
04-29	P.103	程式運行模式第三段速執行時間	0 ~ 6000.0s	0.0s	157
04-30	P.104	程式運行模式第四段速執行時間	0 ~ 6000.0s	0.0s	157

多段速參數組 04

參數組	參數編號	參數名稱	設定範圍	出廠值	參照頁碼
04-31	P.105	程式運行模式第五段速執行時間	0 ~ 6000.0s	0.0s	157
04-32	P.106	程式運行模式第六段速執行時間	0 ~ 6000.0s	0.0s	157
04-33	P.107	程式運行模式第七段速執行時間	0 ~ 6000.0s	0.0s	157
04-34	P.108	程式運行模式第八段速執行時間	0 ~ 6000.0s	0.0s	158
04-35	P.111	程式運行模式第一段速加減速時間	0 ~ 600.00s/0 ~ 6000.0s	0.00s	158
04-36	P.112	程式運行模式第二段速加減速時間	0 ~ 600.00s/0 ~ 6000.0s	0.00s	158
04-37	P.113	程式運行模式第三段速加減速時間	0 ~ 600.00s/0 ~ 6000.0s	0.00s	158
04-38	P.114	程式運行模式第四段速加減速時間	0 ~ 600.00s/0 ~ 6000.0s	0.00s	158
04-39	P.115	程式運行模式第五段速加減速時間	0 ~ 600.00s/0 ~ 6000.0s	0.00s	158
04-40	P.116	程式運行模式第六段速加減速時間	0 ~ 600.00s/0 ~ 6000.0s	0.00s	158
04-41	P.117	程式運行模式第七段速加減速時間	0 ~ 600.00s/0 ~ 6000.0s	0.00s	158
04-42	P.118	程式運行模式第八段速加減速時間	0 ~ 600.00s/0 ~ 6000.0s	0.00s	158

## 5.5.1 16 段速

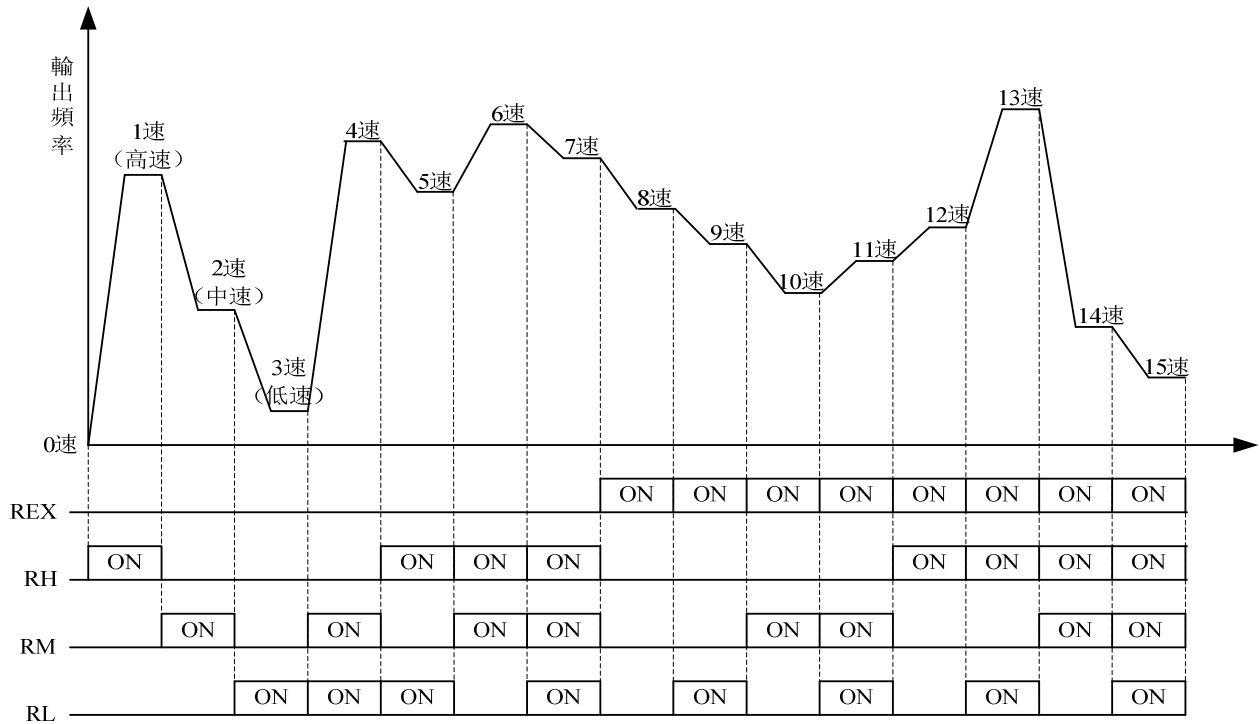
➤ 利用數位輸入端子 RL, RM, RH, REX 的組合，可選擇段速運行（最多為 16 段速）

參數	名稱	出廠值	設定範圍	內容
04-00 P.4	第 1 速 ( 高速 )	60.00Hz	0 ~ 650.00Hz	---
04-01 P.5	第 2 速 ( 中速 )	30.00Hz	0 ~ 650.00Hz	---
04-02 P.6	第 3 速 ( 低速 )	10.00Hz	0 ~ 650.00Hz	---
04-03 P.24	第 4 速	99999	0 ~ 650.00Hz	---
			99999	功能無效
04-04 P.25	第 5 速	99999	同 04-03	同 04-03
04-05 P.26	第 6 速	99999	同 04-03	同 04-03
04-06 P.27	第 7 速	99999	同 04-03	同 04-03
04-07 P.142	第 8 速	99999	同 04-03	同 04-03
04-08 P.143	第 9 速	99999	同 04-03	同 04-03
04-09 P.144	第 10 速	99999	同 04-03	同 04-03
04-10 P.145	第 11 速	99999	同 04-03	同 04-03
04-11 P.146	第 12 速	99999	同 04-03	同 04-03
04-12 P.147	第 13 速	99999	同 04-03	同 04-03
04-13 P.148	第 14 速	99999	同 04-03	同 04-03
04-14 P.149	第 15 速	99999	同 04-03	同 04-03

設定

 16 段速

- ◆ 當 04-03~04-06、04-07~04-14 的所有設定值全部不為 99999 時，代表「16 段速操作」。意指配合 RL、RM、RH 與 REX 的組合，總共有 16 種速度。變頻器的目標頻率設定，如下圖：



◆ 當 04-03~04-06、04-07~04-14 的參數設定值為 99999 時，目標頻率由 RL、RM、RH 3 個段速決定，如下表所示 ( 端子優先權 RL>RM>RH )：

參數 目標 頻率	04-03= 99999	04-04= 99999	04-05= 99999	04-06= 99999	04-07= 99999	04-08= 99999	04-09= 99999	04-10= 99999	04-11= 99999	04-12= 99999	04-13= 99999	04-14= 99999
RL (04-02)	○	○		○	○	○		○		○		○
RM (04-01)			○				○				○	
RH (04-00)									○			

例如：當 04-05 = 99999 時，目標頻率取決於 RM ( 04-01 的設定值 )。

注：1. 只有在「外部模式」、「混合模式 2」或「混合模式 4」下，才能使用多段速檔位設定變頻器的目標頻率。  
 2. 本段落所提到的 RL、RM、RH、REX 為「多功能數位輸入端子」的功能名稱 ( 例：03-03=2，選擇 M0 端子作為 RL 功能 )，多功能數位輸入端子的功能選擇與功能，請參考 03-03、03-04、03-05、03-00、03-01、03-02、03-06、03-09；相關配線，請參考 3.5 節。

## 5.5.2 程式運行模式

- 此參數的應用可作為一般小型機械、食品加工機械、洗滌設備的運轉程序控制。可取代一些傳統的繼電器、開關、計時器等控制線路。

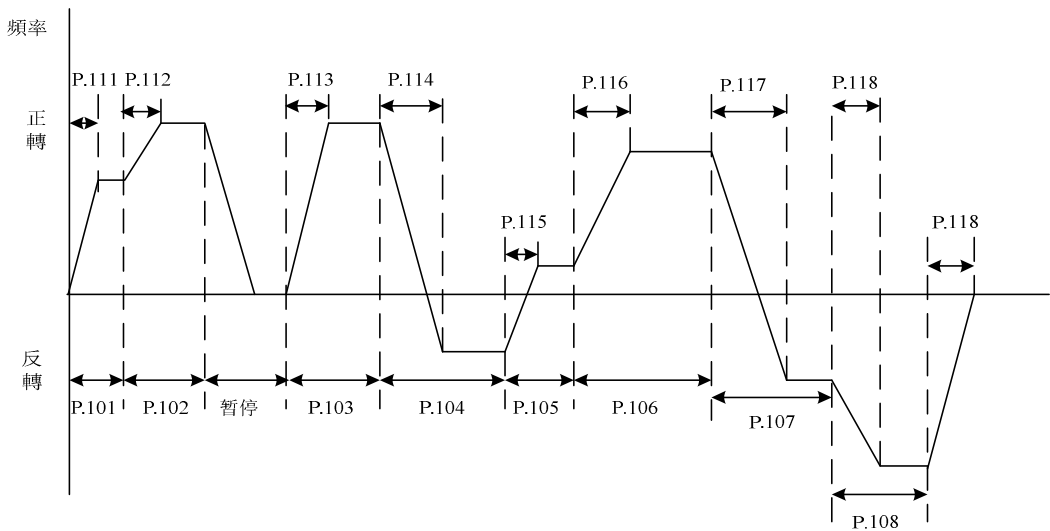
參數	名稱	出廠值	設定範圍	內容
04-15 P.100	時間單位選擇	1	0	選擇時間單位為分
			1	選擇時間單位為秒
04-16 P.121	每段運轉方向選擇	0	0 ~ 255	---
04-17 P.122	迴圈選擇	0	0	不迴圈
			1 ~ 8	從設定的段數開始迴圈
04-18 P.123	加減速時間選擇	0	0	加速時間由 01-06(P.7)的設定值決定，減速時間由 01-07(P.8)的設定值決定
			1	加速時間與減速時間均由 04-35(P.111) ~ 04-42(P.118)決定
04-19 P.131	程式運行模式第 1 段速	0.00Hz	0 ~ 650.00Hz	---
04-20 P.132	程式運行模式第 2 段速	0.00Hz	0 ~ 650.00Hz	---
04-21 P.133	程式運行模式第 3 段速	0.00Hz	0 ~ 650.00Hz	---
04-22 P.134	程式運行模式第 4 段速	0.00Hz	0 ~ 650.00Hz	---
04-23 P.135	程式運行模式第 5 段速	0.00Hz	0 ~ 650.00Hz	---
04-24 P.136	程式運行模式第 6 段速	0.00Hz	0 ~ 650.00Hz	---
04-25 P.137	程式運行模式第 7 段速	0.00Hz	0 ~ 650.00Hz	---
04-26 P.138	程式運行模式第 8 段速	0.00Hz	0 ~ 650.00Hz	---
04-27 P.101	程式運行模式第 1 段速 執行時間	0.0s	0 ~ 6000.0s	---
04-28 P.102	程式運行模式第 2 段速 執行時間	0.0s	0 ~ 6000.0s	---
04-29 P.103	程式運行模式第 3 段速 執行時間	0.0s	0 ~ 6000.0s	---
04-30 P.104	程式運行模式第 4 段速 執行時間	0.0s	0 ~ 6000.0s	---
04-31 P.105	程式運行模式第 5 段速 執行時間	0.0s	0 ~ 6000.0s	---
04-32 P.106	程式運行模式第 6 段速 執行時間	0.0s	0 ~ 6000.0s	---
04-33 P.107	程式運行模式第 7 段速 執行時間	0.0s	0 ~ 6000.0s	---

參數	名稱	出廠值	設定範圍	內容
04-34 P.108	程式運行模式第 8 段速執行時間	0.0s	0 ~ 6000.0s	---
04-35 P.111	程式運行模式第 1 段速加減速時間	0.00s	0 ~ 600.00s/ 0 ~ 6000.0s	---
04-36 P.112	程式運行模式第 2 段速加減速時間	0.00s	0 ~ 600.00s/ 0 ~ 6000.0s	---
04-37 P.113	程式運行模式第 3 段速加減速時間	0.00s	0 ~ 600.00s/ 0 ~ 6000.0s	---
04-38 P.114	程式運行模式第 4 段速加減速時間	0.00s	0 ~ 600.00s/ 0 ~ 6000.0s	---
04-39 P.115	程式運行模式第 5 段速加減速時間	0.00s	0 ~ 600.00s/ 0 ~ 6000.0s	---
04-40 P.116	程式運行模式第 6 段速加減速時間	0.00s	0 ~ 600.00s/ 0 ~ 6000.0s	---
04-41 P.117	程式運行模式第 7 段速加減速時間	0.00s	0 ~ 600.00s/ 0 ~ 6000.0s	---
04-42 P.118	程式運行模式第 8 段速加減速時間	0.00s	0 ~ 600.00s/ 0 ~ 6000.0s	---

**設定** 程式運行模式

◆ 程式運行模式

1. 每段速的執行時間和加減速時間計算方式如下圖所示：



2. 運行方向的設定是以二進位 8bit 的方式設定再轉化為十進位的形式輸入參數 04-16 中，1 表示正轉，0 表示反轉，最高位為第八段速方向，最低位為第一段速方向。

例：第一段速為正轉，第二段速為反轉，第三段速為反轉，第四段速為正轉，第五段速為反轉，第六段速為正轉，第七段速為正轉，第八段速為反轉，則為 01101001。

$$04-16 = 0 \times 2^7 + 1 \times 2^6 + 1 \times 2^5 + 0 \times 2^4 + 1 \times 2^3 + 0 \times 2^2 + 0 \times 2^1 + 1 \times 2^0 = 105$$

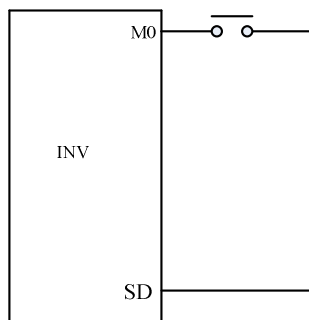
3. 當 04-16 = 0 時，不迴圈運轉。

4. 當 04-17 = 1~8 時，是指開始迴圈時的初始段速。

例：04-17 = 3 時，當一至八段速運行完後從第三段速開始迴圈運行。

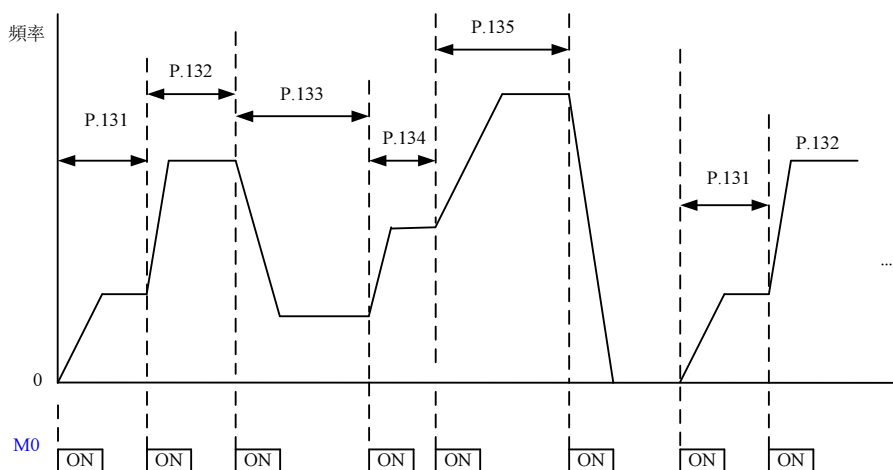
5. 當 04-18 = 0 時，加速時間由 01-06 的設定值決定，減速時間由 01-07 的設定值決定。
6. 當 04-18 = 1 時，加速時間與減速時間均由 04-35~04-42 決定，如果 04-35~04-42 中有值設定為 0，則加速時間以 01-06，01-07 的設定值為準。

◆ 手動迴圈模式



手動迴圈設定接線示意圖

1. 在 M0 和 SD 之間，接一脈衝式開關。
2. 變頻器送電後，按照接線端子，設定對應參數 03-03 為 35。此時變頻器處於停機待命狀態。
3. 運行方式如下圖：



- 注：1. 程式中最多可運行 8 段速度，由 04-19~04-26 來設定。
2. 對於參數 04-15~04-18、04-27~04-42 的設定，只對程式運行模式有效，和手動迴圈模式無關；手動迴圈模式的加減速時間可以參考 01-06、01-07 和 01-22、01-23 的用法。
3. 如果在設定過程中，任何一段為零，則變頻器運行到此段時將恢復到停機待命狀態，即選擇此模式，04-19 不能為 0。如上圖，04-24 為 0，不管 04-25、04-26 為何值，在第六次按下開關時，變頻器停止運行。
4. 手動迴圈功能的轉向為單一方向，和程式運行模式中的每段速的運轉方向參數 04-16 無關，與 STF 和 STR 信號也無關。
5. 04-35~04-42 的設定，請參考參數 01-08 加減速時間單位的用法。

## 5.6 馬達參數組 05

參數組	參數編號	參數名稱	設定範圍	出廠值	參照頁碼
05-00	P.301	馬達參數自動量測	0：無馬達參數自動量測功能	0	162
			1：感應馬達參數自動量測[量測中馬達運轉]		
			2：感應馬達參數自動量測[量測中馬達不運轉]		
			3：感應馬達線上自動量測功能		
			4：感應馬達系統慣量自動量測(在閉環向量控制方式下)		
			5：感應馬達參數自動量測[量測中馬達不運轉]		
			8：同步馬達參數自動量測		
			9：同步馬達 Z 相位置自動量測		
10：同步馬達轉動慣量自動量測					
05-01	P.302	馬達額定功率	0 ~ 650.00kW	0.00kW	165
05-02	P.303	馬達極數	0 ~ 48	4	165
05-03	P.304	馬達額定電壓	440 電壓別：0 ~ 510V	按電壓	165
			220 電壓別：0 ~ 255V		
05-04	P.305	馬達額定頻率	50Hz 系統設定時：0 ~ 650.00Hz	50.00Hz	165
			60Hz 系統設定時：0 ~ 650.00Hz	60.00Hz	
05-05	P.306	馬達額定電流	0~500.00A：G 框架以下機種	按機種	165
			0~5000.0A：G 框架及其以上機種		
05-06	P.307	馬達額定轉速	50Hz 系統設定時：0 ~ 65000r/min	1410r/min	165
			60Hz 系統設定時：0 ~ 65000r/min	1710r/min	
05-07	P.308	馬達激磁電流	0~500.00A：G 框架以下機種	按機種	165
			0~5000.0A：G 框架及其以上機種		
05-08	P.309	IM 馬達定子電阻	0 ~ 65000mΩ：45K/55KF 及其以下機種	按機種	165
			0 ~ 650.00mΩ：55K/75KF 及其以上機種		
05-09	P.310	IM 馬達轉子電阻	0 ~ 65000mΩ：45K/55KF 及其以下機種	按機種	165
			0 ~ 650.00mΩ：55K/75KF 及其以上機種		
05-10	P.311	IM 馬達漏感抗	0 ~ 6500.0mH：45K/55KF 及其以下機種	按機種	165
			0 ~ 650.00mH：55K/75KF 及其以上機種		
05-11	P.312	IM 馬達互感抗	0 ~ 6500.0mH：45K/55KF 及其以下機種	按機種	165
			0 ~ 650.00mH：55K/75KF 及其以上機種		
05-12	P.313	PM 馬達定子電阻	0 ~ 65000mΩ：45K/55KF 及其以下機種	按機種	165
			0 ~ 650.00mΩ：55K/75KF 及其以上機種		
05-13	P.314	PM 馬達 d 軸電感	0 ~ 650.00mH	按機種	165
05-14	P.315	PM 馬達 q 軸電感	0 ~ 650.00mH	按機種	165
05-15	P.316	PM 馬達反電勢係數	0 ~ 6500.0V/krpm	按機種	165
05-16	P.317	PM 馬達 Z 相原點脈衝補償量	0 ~ 359.9°	0.0°	165
05-17	P.318	轉動慣量	0 ~ 6.5000kg.m <sup>2</sup> ：5.5K/7.5KF 及其以下機種	按機種	165
			0 ~ 65.000kg.m <sup>2</sup> ：7.5K/11KF ~ 90K/110KF 機種		
			0 ~ 650.00kg.m <sup>2</sup> ：110K/132KF 及其以上機種		
05-18	P.631	慣量自學習設定 T1	0 ~ 05-19 ( P.632 ) %	30.0%	166
05-19	P.632	慣量自學習設定 T2	05-18 ( P.631 ) ~ 100.0%	60.0%	166
05-22	P.332	第二馬達額定功率	0 ~ 650.00kW	99999	167
			99999		

參數組	參數編號	參數名稱	設定範圍	出廠值	參照頁碼
05-23	P.333	第二馬達極數	0 ~ 48	99999	167
			99999		
05-24	P.334	第二馬達額定電壓	440 電壓別：0 ~ 510V	99999	167
			220 電壓別：0 ~ 255V		
			99999		
05-25	P.335	第二馬達額定頻率	0 ~ 650.00Hz	99999	167
			99999		
05-26	P.336	第二馬達額定電流	0~500.00A：G 框架以下機種	99999	167
			0~5000.0A：G 框架及其以上機種		
			99999		
05-27	P.337	第二馬達額定轉速	0 ~ 65000r/min	99999	167
			99999		
05-28	P.338	第二馬達激磁電流	0~500.00A：G 框架以下機種	99999	167
			0~5000.0A：G 框架及其以上機種		
			99999		
05-29	P.339	第二馬達(IM)定子電阻	0 ~ 65000mΩ：45K/55KF 及其以下機種	99999	167
			0 ~ 650.00mΩ：55K/75KF 及其以上機種		
			99999		
05-30	P.340	第二馬達(IM)轉子電阻	0 ~ 65000mΩ：45K/55KF 及其以下機種	99999	167
			0 ~ 650.00mΩ：55K/75KF 及其以上機種		
			99999		
05-31	P.341	第二馬達(IM)漏感抗	0 ~ 6500.0mH：45K/55KF 及其以下機種	99999	167
			0 ~ 650.00mH：55K/75KF 及其以上機種		
			99999		
05-32	P.342	第二馬達(IM)互感抗	0 ~ 6500.0mH：45K/55KF 及其以下機種	99999	167
			0 ~ 650.00mH：55K/75KF 及其以上機種		
			99999		
05-33	P.343	第二馬達(PM)定子電阻	0 ~ 65000mΩ：45K/55KF 及其以下機種	99999	167
			0 ~ 650.00mΩ：55K/75KF 及其以上機種		
			99999		
05-34	P.344	第二馬達(PM)d 軸電感	0 ~ 650.00mH	99999	167
			99999		
05-35	P.345	第二馬達(PM)q 軸電感	0 ~ 650.00mH	99999	167
			99999		
05-36	P.346	第二馬達(PM)反電勢係數	0 ~ 6500.0V/krpm	99999	167
			99999		
05-37	P.347	第二馬達(PM)Z 相原點脈衝補償量	0 ~ 359.9°	99999	167
			99999		
05-38	P.348	第二馬達轉動慣量	0 ~ 6.5000kg.m <sup>2</sup> ：5.5K/7.5KF 及其以下機種	99999	167
			0 ~ 65.000kg.m <sup>2</sup> ：7.5K/11KF ~ 90K/110KF 機種		
			0 ~ 650.00kg.m <sup>2</sup> ：110K/132KF 及其以上機種		
			99999		

## 5.6.1 馬達參數自動量測

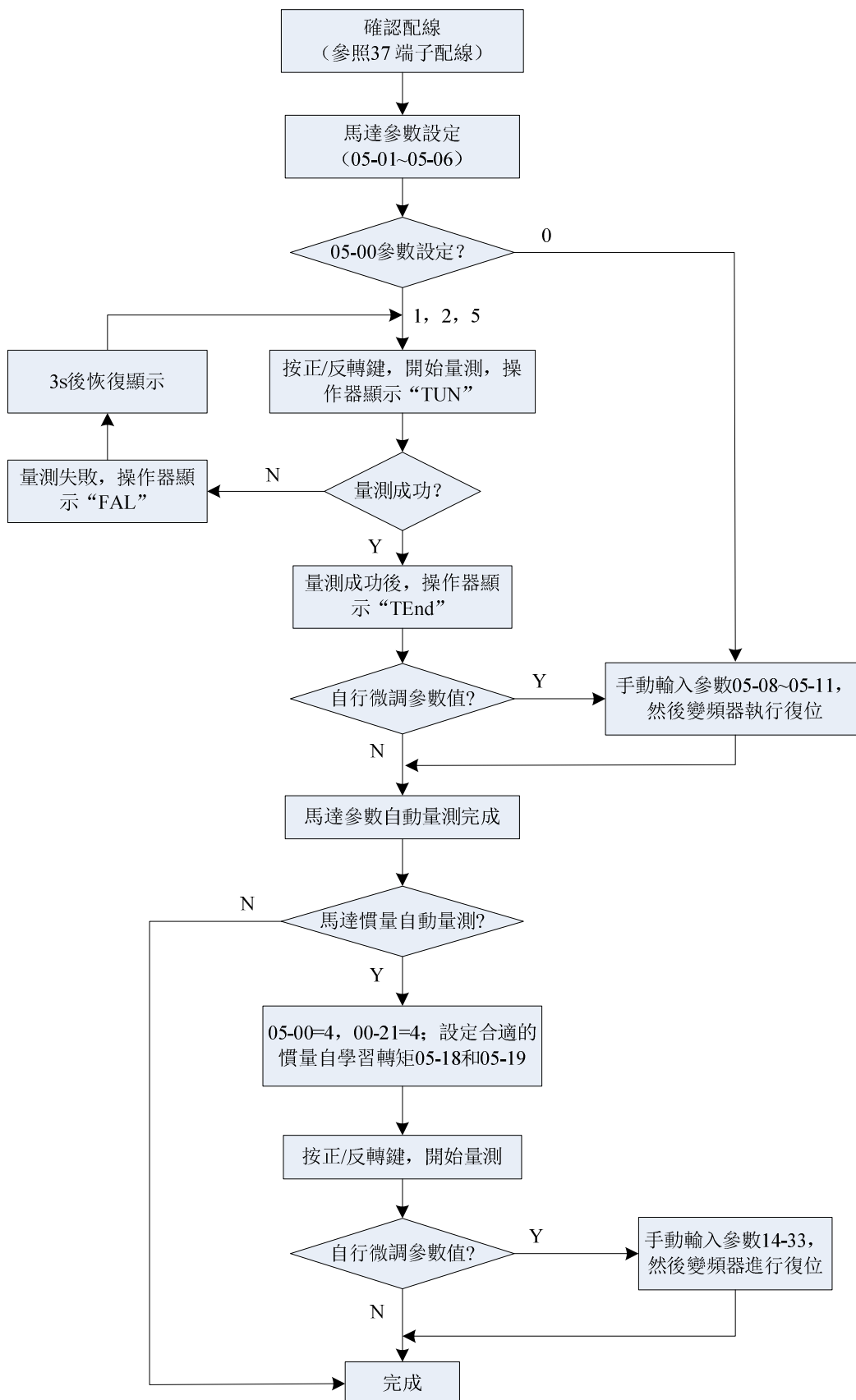
➤ 通過精準的馬達參數自動量測功能，可實現馬達高性能向量控制

參數	名稱	出廠值	設定範圍	內容
05-00 P.301	馬達參數自動量測	0	0	無馬達參數自動量測功能
			1	感應馬達參數自動量測[量測中馬達運轉]
			2	感應馬達參數自動量測[量測中馬達不運轉]
			3	感應馬達線上自動量測功能
			4	感應馬達系統慣量自動量測(在閉環向量控制方式下)
			5	感應馬達參數自動量測[量測中馬達不運轉]
			8	同步馬達參數自動量測
			9	同步馬達 Z 相位置自動量測
			10	同步馬達轉動慣量自動量測

設定

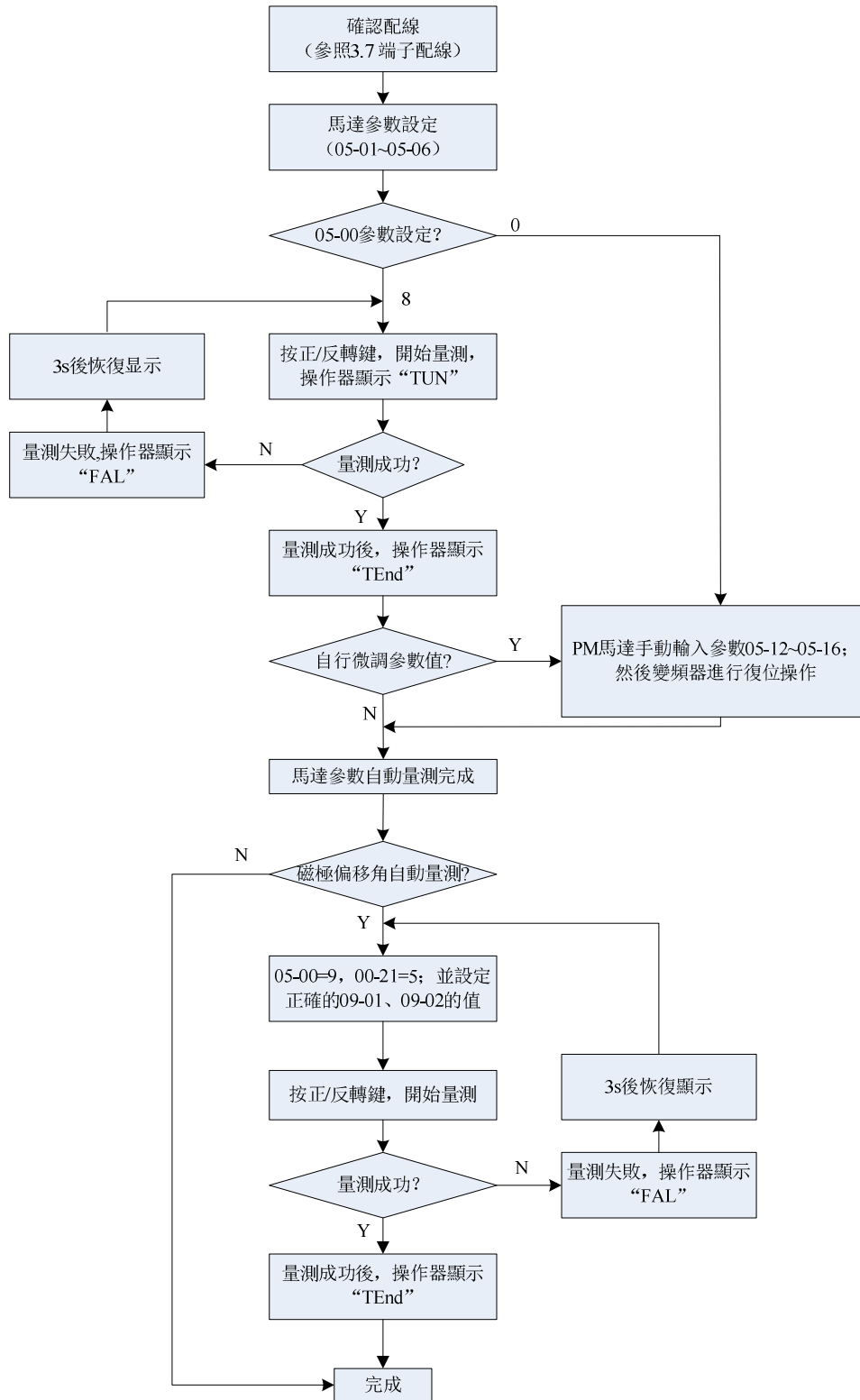
 馬達參數自動量測

- ◆ 00-21=0 時，不需作馬達參數自動量測的功能，即可正常依 V/F 曲線運作。
- ◆ 作 IM 馬達泛用磁通向量控制時，請將 00-21 設定為 2，此時電壓提升，補償馬達負載加大時的頻率變化。
- ◆ 如要執行 IM 馬達參數自動量測功能，須設定 05-00 為 1 或 2 或 5，按下正轉鍵或反轉鍵即可。量測過程中，操作器面板會閃爍顯示“TUN”；如果量測失敗，操作器面板會閃爍“FAL”三秒後恢復正常顯示。
- ◆ 如要執行 IM 馬達系統慣量自動量測功能，須設定 05-00 為 4 並在閉環向量方式下進行，需分別設定慣量自學習轉矩 05-18 和 05-19，按下正轉鍵或反轉鍵即可。根據設定的自學習轉矩不同，量測結果會有差異。設定自學習轉矩的原則是，自學習轉矩 05-18 和 05-19 不要差別太小，不要設定太大的量測轉矩，否則加速時間過短，量測結果會有較大誤差。
- ◆ IM 馬達馬達參數自動量測步驟如下：



- ◆ 設定 00-21=5 或 6 時，請務必先正確設定 PM 馬達參數，並執行 PM 馬達參數自動量測功能，以保證控制的穩定性及動態回應性。
- ◆ 設定 00-21=5 時，若更換編碼器或馬達 UVW 的接線順序，請務必設定 05-00=9，執行 PM 馬達 Z 相自動量測功能。

◆ PM 馬達馬達參數自動量測步驟如下：



◆ IM 馬達需作高精度 Sensorless 控制時，請將 05-00 設定為 3 無速度感測向量控制

注：1. 馬達容量須為變頻器容量同等級或次一級。

2. 做 IM 馬達自動量測功能時，如允許馬達轉動，請設定 05-00=1(動態量測)，此時必須使負載和馬達完全脫離。如負載環境不允許 Auto-tuning 自動量測時有馬達轉動的情況下，請設定 05-00=2(靜態量測)。

3. IM 馬達無速度感測向量控制：可藉由自動量測 ( Auto-tuning ) 的功能來增強控制性能。設定 05-00=3 或 4 前，請先設定馬達參數，再做自動量測功能，以便增加控制的精準度。

4. 設定 05-00=1 選擇 IM 馬達 VF+PG 控制模式時，請務必確認馬達極數 05-02 是否正確。

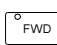

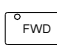

## 5.6.2 馬達參數

➤ 變頻器已經內置適配馬達標準參數，根據實際情況有必要進行馬達參數辨識或修改初始值以儘量符合實際值。

參數	名稱	出廠值	設定範圍	內容
05-01 P.302	馬達額定功率	0.00kW	0 ~ 650.00kW	---
05-02 P.303	馬達極數	4	0 ~ 48	---
05-03 P.304	馬達額定電壓	380/440V	0 ~ 510V	440V 電壓別
		220V	0 ~ 255V	220V 電壓別
05-04 P.305	馬達額定頻率	50.00Hz	0 ~ 650.00Hz	50Hz 系統設定時 ( 當 00-24=1 時 )
		60.00Hz		60Hz 系統設定時 ( 當 00-24=0 時 )
05-05 P.306	馬達額定電流	由機種 決定	0 ~ 500.00A	G 框架以下機種
			0~5000.0A	G 框架及其以上機種
05-06 P.307	馬達額定轉速	1410r/min	0 ~ 65000r/min	50Hz 系統設定時 ( 當 00-24=1 時 )
		1710r/min		60Hz 系統設定時 ( 當 00-24=0 時 )
05-07 P.308	馬達激磁電流	由機種 決定	0 ~ 500.00A	G 框架以下機種
			0~5000.0A	G 框架及其以上機種
05-08 P.309	IM 馬達定子電阻	由機種 決定	0 ~ 65000mΩ	45K/55KF 及其以下機種
			0 ~ 650.00mΩ	55K/75KF 及其以上機種
05-09 P.310	IM 馬達轉子電阻	由機種 決定	0 ~ 65000mΩ	45K/55KF 及其以下機種
			0 ~ 650.00mΩ	55K/75KF 及其以上機種
05-10 P.311	IM 馬達漏感抗	由機種 決定	0 ~ 6500.0mH	45K/55KF 及其以下機種
			0 ~ 650.00mH	55K/75KF 及其以上機種
05-11 P.312	IM 馬達互感抗	由機種 決定	0 ~ 6500.0mH	45K/55KF 及其以下機種
			0 ~ 650.00mH	55K/75KF 及其以上機種
05-12 P.313	PM 馬達定子電阻	由機種 決定	0 ~ 65000mΩ	45K/55KF 及其以下機種
			0 ~ 650.00mΩ	55K/75KF 及其以上機種
05-13 P.314	PM 馬達 d 軸電感	由機種 決定	0 ~ 650.00mH	---
05-14 P.315	PM 馬達 q 軸電感	由機種 決定	0 ~ 650.00mH	---
05-15 P.316	PM 馬達反電勢係數	由機種 決定	0 ~ 6500.0V/krpm	---
05-16 P.317	PM 馬達 Z 相原點脈衝補償量	0.0°	0 ~ 359.9°	---
05-17 P.318	轉動慣量	由機種 決定	0 ~ 6.5000kg.m <sup>2</sup>	5.5K/7.5KF 及其以下機種
			0 ~ 65.000kg.m <sup>2</sup>	7.5K/11KF~ 90K/110KF 機種
			0 ~ 650.00kg.m <sup>2</sup>	110K/132KF 及其以上機種

設定

 馬達參數

- ◆ 如果 IM 馬達可以和負載完全脫開，選擇 05-00=1，馬達運行中，馬達參數自動量測，然後按鍵盤面板上  或  鍵，變頻器會自動算出下列參數：05-07~05-11。
- ◆ 如果 IM 馬達不可以和負載完全脫開，選擇 05-00=2，馬達停止中，馬達參數自動量測，然後按鍵盤面板上  或  鍵。

鍵，變頻器會自動算出下列參數：05-07~05-11。

- ◆ 使用者還可以根據馬達銘牌自行計算兩個參數，計算中用到的馬達銘牌參數有：額定電壓  $U$ 、額定電流  $I$ 、額定頻率  $f$  和功率因數  $\eta$ 。
- ◆ 馬達空載激磁電流的計算方法和馬達互感的計算方法如下，其中  $L_\delta$  為馬達漏感抗。
- ◆ 空載電流： $I_0 = I \times \sqrt{1 - \eta^2}$ ，互感計算： $L_m = \frac{U}{2\sqrt{3} \cdot \pi \cdot f \cdot I_0} - L_\delta$ ，其中  $I_0$  為空載電流， $L_m$  為互感， $L_\delta$  為漏感。
- ◆ 執行 PM 馬達參數自動量測功能時，選擇 05-00=8，按鍵盤面板上  或  鍵，執行 PM 馬達參數自動量測。變頻器會自動算出下列參數：05-12~05-16。
- ◆ 執行 PM 馬達 Z 相位置自動量測功能時，務必讓馬達和負載完全脫開，設定 05-00=9，按鍵盤面板上  或  鍵，執行 PM 馬達磁極偏移角自動量測。變頻器會自動算出下列參數：05-16。
- ◆ 執行 PM 馬達轉動慣量自動量測功能時，設定 05-00=10，按鍵盤面板上  或  鍵，執行 PM 馬達轉動慣量自動量測。變頻器會自動算出下列參數：05-17。

注：1. 當變頻器搭配不同等級的馬達使用時，請務必先確認輸入馬達的銘牌參數 05-01~05-06。向量控制方式對馬達參數依賴性很強，要獲得良好的控制性能，必須獲得被控馬達的準確參數。

2. 執行 PM 馬達 Z 相位置自動測量功能前，請先執行 PM 馬達參數自動量測功能，然後正確設定 09-01、09-02 的值，若量測時馬達振動，請減小 11-00 的設置。

3. 當 05-01~05-11 的任一或多個參數值有被手動更改過，對變頻器進行復歸，以便重新載入新的參數值。

### 5.6.3 馬達慣量自動量測

➤ 用於張力控制的開環轉矩模式

參數	名稱	出廠值	設定範圍	內容
05-18 P.631	慣量自學習設定 T1	30.0%	0 ~ 05-19(P.632)%	---
05-19 P.632	慣量自學習設定 T2	60.0%	05-18(P.631) ~ 100.0%	---

#### 設定 馬達慣量自動量測

- ◆ 當張力控制選擇開環轉矩模式時，在系統加減速過程中，需要提供額外的轉矩用於克服整個系統的轉動慣量。否則易於出現收卷加速時張力減小、減速時張力偏大，而在放卷加速時張力偏大、減速時張力偏小的現象。
- ◆ 05-18 和 05-19 的說明請參考 05-00=4 的說明部分。

## 5.6.4 第二馬達參數

➤ 通過設定第二馬達參數，配合數位輸入端子，可進行第二馬達參數自動量測功能

參數	名稱	出廠值	設定範圍	內容
05-22 P.332	第二馬達額定功率	99999	0 ~ 650.00kW	---
			99999	未選擇
05-23 P.333	第二馬達極數	99999	0 ~ 48	---
			99999	未選擇
05-24 P.334	第二馬達額定電壓	99999	0 ~ 510V	440 電壓別
			0~255V	220 電壓別
05-25 P.335	第二馬達額定頻率	99999	0 ~ 650.00Hz	---
			99999	未選擇
05-26 P.336	第二馬達額定電流	99999	0~500.00A	G 框架以下機種
			0~5000.0A	G 框架及其以上機種
			99999	未選擇
05-27 P.337	第二馬達額定轉速	99999	0 ~ 65000r/min	---
			99999	未選擇
05-28 P.338	第二馬達激磁電流	99999	0~500.00A	G 框架以下機種
			0~5000.0A	G 框架及其以上機種
			99999	未選擇
05-29 P.339	第二 (IM) 馬達定子電阻	99999	0 ~ 65000mΩ	45K/55KF 及其以下機種
			0 ~ 650.00mΩ	55K/75KF 及其以上機種
			99999	未選擇
05-30 P.340	第二 (IM) 馬達轉子電阻	99999	0 ~ 65000mΩ	45K/55KF 及其以下機種
			0 ~ 650.00mΩ	55K/75KF 及其以上機種
			99999	未選擇
05-31 P.341	第二 (IM) 馬達漏感抗	99999	0 ~ 6500.0mH	45K/55KF 及其以下機種
			0 ~ 650.00mH	55K/75KF 及其以上機種
			99999	未選擇
05-32 P.342	第二 (IM) 馬達互感抗	99999	0 ~ 6500.0mH	45K/55KF 及其以下機種
			0 ~ 650.00mH	55K/75KF 及其以上機種
			99999	未選擇
05-33 P.343	第二 (PM) 馬達定子電阻	99999	0 ~ 65000mΩ	45K/55KF 及其以下機種
			0 ~ 650.00mΩ	55K/75KF 及其以上機種
			99999	未選擇
05-34 P.344	第二 (PM) 馬達 d 軸電感	99999	0 ~ 650.00mH	由機種決定
			99999	未選擇
05-35 P.345	第二 (PM) 馬達 q 軸電感	99999	0 ~ 650.00mH	由機種決定
			99999	未選擇
05-36 P.346	第二 (PM) 馬達反電勢係數	99999	0 ~ 6500.0V/krpm	由機種決定
			99999	未選擇
05-37 P.347	第二 (PM) 馬達 Z 相原點脈衝補償量	99999	0 ~ 359.9°	---
			99999	未選擇
05-38 P.348	第二馬達轉動慣量	99999	0 ~ 6.5000kg.m <sup>2</sup>	5.5K/7.5KF 及其以下機種
			0 ~ 65.000kg.m <sup>2</sup>	7.5K/11KF ~ 90K/110KF 機種
			0 ~ 650.00kg.m <sup>2</sup>	110K/132KF 及其以上機種
			99999	未選擇

設定

 第二馬達參數

- ◆ 00-22 ≠ 99999、RT 信號為 ON 時，第二馬達參數 05-22~05-38 有效，第二機能參數請參照 5.2.10。
- ◆ 第二馬達參數的使用，請參照 05-01~05-17 馬達參數設定。

## 5.7 保護參數組 06

參數組	參數編號	參數名稱	設定範圍	出廠值	參照頁碼
06-00	P.9	電子熱動電驛容量	0~500.00A : G 框架以下機種	按機種	171
			0~5000.0A : G 框架及其以上機種		
06-01	P.22	失速防止動作準位	0 ~ 400.0%	150.0%	171
06-02	P.23	準位降低補正係數	0 ~ 150.0%	99999	171
			99999 : 失速防止準位為 06-01 ( P.22 ) 的設定值		
06-03	P.66	失速防止遞減頻率	50Hz 系統設定時 : 0 ~ 650.00Hz	50.00Hz	171
			60Hz 系統設定時 : 0 ~ 650.00Hz	60.00Hz	
06-04	P.220	電流失速時加減速時間選擇	0 : 依照當前加減速時間	3	171
			1 : 依照第一加減速時間		
			2 : 依照第二加減速時間		
			3 : 自動計算最佳加減速時間		
06-05	P.30	回生制動功能選擇	0 : 回生制動使用率固定為 3% , 參數 06-06 ( P.70 ) 失效	0	173
			1 : 回生制動使用率為 06-06 ( P.70 ) 的設定值		
			2 : 外接剎車單元保護功能 ( D 框架及以上機種 )	2	
06-06	P.70	特殊回生制動率	0 ~ 100.0%	0.0%	173
06-07	P.263	降載波保護設定	0 : 定載波頻率 , 並依照設定載波限制負載電流	0	173
			1 : 定額定電流 , 並依照負載電流及溫度限制載波		
06-08	P.155	過轉矩檢出準位	0 ~ 200.0%	0.0%	176
06-09	P.156	過轉矩檢出時間	0.1 ~ 60.0s	1.0s	176
06-10	P.260	過轉矩檢出動作選擇	0 : 過轉矩檢出後不報 OL2 異警 , 繼續運行	1	176
			1 : 過轉矩檢出後報 OL2 異警 , 並停止運轉		
06-11	P.160	再啟動時失速準位	0 ~ 150.0%	100.0%	176
06-12	P.245	冷卻風扇工作方式	0X : 風扇異常時 , 報 FAN 異警	0	177
			1X : 風扇異常時 , 不報 FAN 異警 , 僅輸出端子輸出警報		
			X0 : 運轉時風扇 ON , 停車 30S 後風扇 OFF		
			X1 : 送電後 , 風扇一直 ON , 斷電風扇 OFF		
			X2 : 運轉時 , 散熱片溫度大於 60°C 時 , 風扇 ON ; 小於 40°C 時 , 風扇 OFF ; 停車時 , 風扇 OFF		
X3 : 散熱片溫度值大於 60°C 時 , 風扇 ON ; 小於 40°C 時 , 風扇 OFF					
06-13	P.281	輸入缺相保護選擇	0 : 無輸入欠相保護功能	0	177
			1 : 當輸入缺相 , 操作器面板顯示“IPF”異警 , 變頻器停止輸出		
06-14	P.287	SCP 短路保護功能	0 : 無輸出側短路保護功能	1	177
			1 : 當輸出側短路 , 操作器面板顯示“SCP”異警 , 變頻器停止輸出		

參數組	參數編號	參數名稱	設定範圍	出廠值	參照頁碼
06-15	P.533	PTC 異警處理方式	0：警告並繼續運行	0	178
			1：異警且減速停車		
			2：異警且自由停車		
			3：無警告		
06-16	P.534	PTC 準位百分比	0~100.0%	0.0%	178
06-17	P.261	維護提醒功能	0：無維護提醒功能	0	179
			1~9998day：用來設定維護提醒警報輸出信號的時間		
06-18	P.280	啟動時對地短路檢測	0：啟動時不檢測對地短路	0	180
			1：啟動時檢測對地短路		
06-19	P.282	運行中 GF 檢測準位	280K/315KF 及其以下機種：0~100.0%	50.0%	180
			315K/355KF 機種：0~100.0%	70.0%	
06-20	P.262	輸出缺相保護選擇	0：無輸出缺相保護功能	0	180
			1：當輸出缺相，操作器面板顯示“LF”異警，變頻器停止輸出		
06-21	P.705	低電壓準位	155~220V：220V 機種	155V	180
			310~440V：440V 機種	310V	
06-22	P.706	回生制動動作準位	205~400V：220V 機種	360V	181
			410~800V：440V 機種	720V	
06-23	P.707	電壓失速準位	205~400V：220V 機種	380V	181
			410~800V：440V 機種	760V	
06-24	P.708	電容壽命檢測	0：無電容壽命檢測功能	0	182
			1：電源置於 OFF 後，開始測定主電路電解電容的壽命		
06-25	P.709	電解電容壽命檢測準位	0~100.0%	100.0%	182
06-26	P.710	電解電容壽命檢測結果	0：無異常	唯讀	182
			1：電解電容異常		
06-27	P.292	變頻器執行時間 ( 分鐘 )	0~1439min	0min	183
06-28	P.293	變頻器執行時間 ( 天 )	0~9999day	0day	183
06-29	P.296	變頻器送電時間 ( 分鐘 )	0~1439min	0min	183
06-30	P.297	變頻器送電時間 ( 天 )	0~9999day	0day	183
06-40	P.288	異警代碼查詢	0~12	1	183
06-41	P.289	異警代碼顯示	唯讀	唯讀	183
06-42	P.290	異警資訊查詢	0~10	0	183
06-43	P.291	異警資訊顯示	唯讀	唯讀	183
06-44	P.740	E1	唯讀	唯讀	184
06-45	P.741	E2	唯讀	唯讀	184
06-46	P.742	E3	唯讀	唯讀	184
06-47	P.743	E4	唯讀	唯讀	184

參數組	參數編號	參數名稱	設定範圍	出廠值	參照頁碼
06-48	P.744	E5	唯讀	唯讀	184
06-49	P.745	E6	唯讀	唯讀	185
06-50	P.746	E7	唯讀	唯讀	185
06-51	P.747	E8	唯讀	唯讀	185
06-52	P.748	E9	唯讀	唯讀	185
06-53	P.749	E10	唯讀	唯讀	185
06-54	P.750	E11	唯讀	唯讀	185
06-55	P.751	E12	唯讀	唯讀	185
06-56	P.752	E1 異警時的輸出頻率	唯讀	唯讀	185
06-57	P.753	E1 異警時的輸出電流	唯讀	唯讀	185
06-58	P.754	E1 異警時的輸出電壓	唯讀	唯讀	185
06-59	P.755	E1 異警時的溫升累計率	唯讀	唯讀	185
06-60	P.756	E1 異警時的 PN 電壓	唯讀	唯讀	185
06-61	P.757	E1 異警時變頻器的已運轉時間	唯讀	唯讀	185
06-62	P.758	E1 異警時變頻器的運行狀態字	唯讀	唯讀	185
06-63	P.759	E1 異警時的年月	唯讀	唯讀	185
06-64	P.760	E1 異警時的日時	唯讀	唯讀	185
06-65	P.761	E1 異警時的分秒	唯讀	唯讀	185
06-70	P.766	E2 異警時的輸出頻率	唯讀	唯讀	186
06-71	P.767	E2 異警時的輸出電流	唯讀	唯讀	186
06-72	P.768	E2 異警時的輸出電壓	唯讀	唯讀	186
06-73	P.769	E2 異警時的溫升累計率	唯讀	唯讀	186
06-74	P.770	E2 異警時的 PN 電壓	唯讀	唯讀	186
06-75	P.771	E2 異警時變頻器的已運轉時間	唯讀	唯讀	186
06-76	P.772	E2 異警時變頻器的運行狀態字	唯讀	唯讀	186
06-77	P.773	E2 異警時的年月	唯讀	唯讀	186
06-78	P.774	E2 異警時的日時	唯讀	唯讀	186
06-79	P.775	E2 異警時的分秒	唯讀	唯讀	186

### 5.7.1 電子熱動電驛容量

➤ “電子熱動電驛”是利用變頻器的程式,類比馬達的積熱電驛,以避免馬達過熱現象發生。

參數	名稱	出廠值	設定範圍	內容
06-00 P.9	電子熱動電驛容量	由機種 決定	0~500.00A	G 框架以下機種
			0~5000.0A	G 框架及其以上機種

#### 設定 電子熱動電驛容量

- ◆ 06-00 的值請設為馬達在額定頻率下的額定電流值；不同國家和地區制的鼠籠式感應馬達的額定頻率是不同的，具體請參考馬達銘牌。
- ◆ 當 06-00=0 時，電子熱動電驛的功能無效。
- ◆ 當電子熱動電驛，計算出馬達已經累積太多熱量時，操作器顯示幕會顯示故障  $\overline{Hn}$ ，並且輸出停止。

注：1. 變頻器重置 ( Reset ) 後，電子熱動電驛的熱累積記錄將會歸零，使用時應注意。  
 2. 兩台或者更多馬達被連接到變頻器時，不能使用電子熱動電驛作為馬達過熱保護。請在每台馬達上安裝外部式熱繼電器。  
 3. 使用特殊馬達時，不能使用電子熱動電驛保護。請在馬達上安裝外部式熱繼電器。  
 4. 熱繼電器的使用及配線方法，請參考 03-00~03-06、03-09。

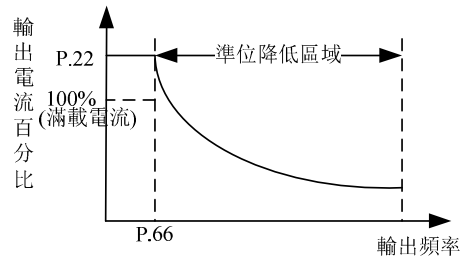
### 5.7.2 電流失速防止

➤ 為了避免過電流，過電壓等引起變頻器報警停止，對輸出電流進行監視，使輸出頻率自動發生變化。可以實現加速過程中或電動，再生時的失速防止，並使高回應電流限制有效。

參數	名稱	出廠值	設定範圍	內容
06-01 P.22	失速防止動作準位	150.0%	0 ~ 400.0%	---
06-02 P.23	準位降低補正係數	99999	0 ~ 150.0%	---
			99999	失速防止準位為 06-01 ( P.22 ) 的設定值
06-03 P.66	失速防止遞減頻率	50.00Hz	0 ~ 650.00Hz	50Hz 系統設定時 ( 當 00-24=1 時 )
		60.00Hz		60Hz 系統設定時 ( 當 00-24=0 時 )
06-04 P.220	電流失速時加減速時間 選擇	3	0	依照當前加減速時間
			1	依照第一加減速時間
			2	依照第二加減速時間
			3	自動計算最佳加減速時間

#### 設定 電流失速防止

- ◆ 重負載時，馬達啟動或目標頻率變更 ( 增加 ) 時，馬達的轉速經常無法跟上輸出頻率變化的速度，當馬達轉速低於輸出頻率時，輸出電流會增加，以提升輸出轉矩。但是，當變頻器輸出頻率與馬達轉速相距太大，反將導致馬達轉矩降低，此現象稱為「失速」。

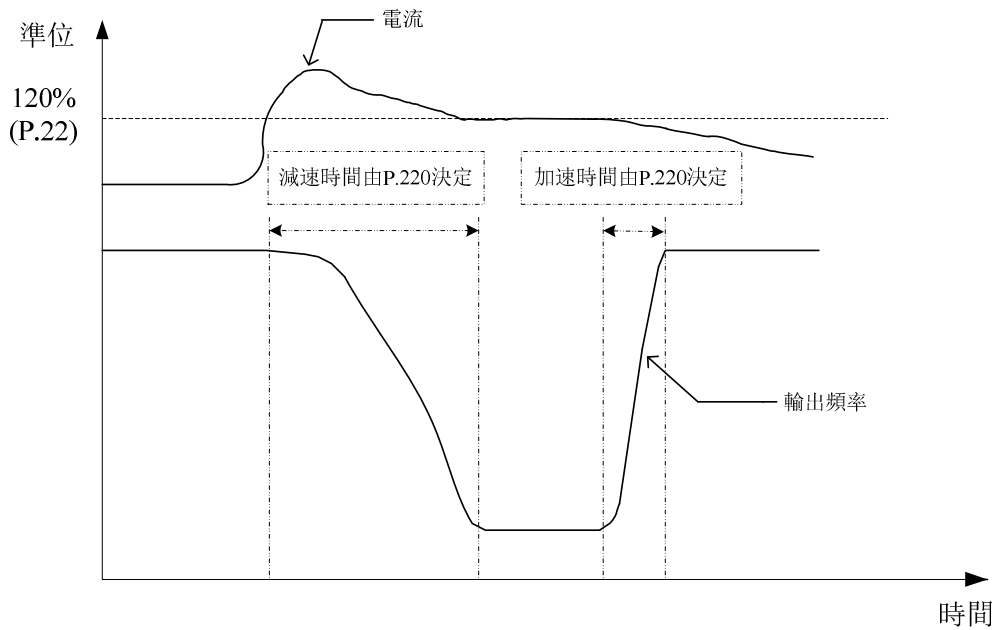


失速防止動作水準的算式：

$$\text{準位百分比} = A + B \times \frac{P.22 - A}{P.22 - B} \times \frac{P.23 - 100}{100}$$

$$A = \frac{P.66 \times P.22}{\text{輸出頻率}} \quad B = \frac{P.66 \times P.22}{400}$$

- ◆ 重負載時，變頻器輸出電流會上升，一旦輸出電流的百分比超過下圖的曲線，變頻器將會按照 06-04 選擇的減速時間來降低輸出頻率，等待馬達轉速跟進之後（變頻器的輸出電流會跟著降下來），按照 06-04 選擇的加速時間做加速恢復到原輸出頻率(失速時的輸出頻率)後，然後繼續調升輸出頻率。



圖中的電流是指電流的幅值。

- 注：1. 在 00-21 控制方法選擇中選擇了 00-21=3 無速度感測向量控制時，06-01 將作為轉矩限制水準動作。  
 2. 當 06-04=2 時，如果未設定 01-22，則加速時間為 01-07；如果未設定 01-23，則減速時間為 01-07。

### 5.7.3 回生制動

➤ 進行頻繁的啟動、停止運行時，使用制動電阻器和制動單元可以增大再生制動使用率。

參數	名稱	出廠值	設定範圍	內容
06-05 P.30	回生制動功能選擇	0 ( D 框架以下 機種 )	0	回生制動使用率固定為 3%，參數 06-06 ( P.70 ) 失效
			1	回生制動使用率為 06-06 ( P.70 ) 的設定值
		2 ( D 框架及其 以上機種 )	2	外接制動單元保護
06-06 P.70	特殊回生制動率	0.0%	0 ~ 100.0%	---

#### 設定 回生制動

- ◆ 當變頻器的輸出頻率由高頻變換至低頻期間，因為負載的慣性的緣故，瞬間內，馬達轉速高於變頻器的輸出頻率，形成發馬達作用，造成主回路端子(+P)-(-N)之間的電壓回生，回生的電壓可能造成變頻器的損毀。因此在主回路端子+P 與 PR 間，加裝適當大小的回生制動電阻，用以消耗回饋的能量。
- ◆ 變頻器內部有一隻電晶體。電晶體導通的時間比例，稱為「回生制動率」，回生制動率之值越大，回生制動電阻消耗能量越多，制動能力越強。

注：1. 當變頻器使用在高頻度啟動/停止的場合時，需要使用大功率的回生制動電阻。  
2. 回生制動電阻的選購，請參考 3.6.3 節。

### 5.7.4 降載波保護

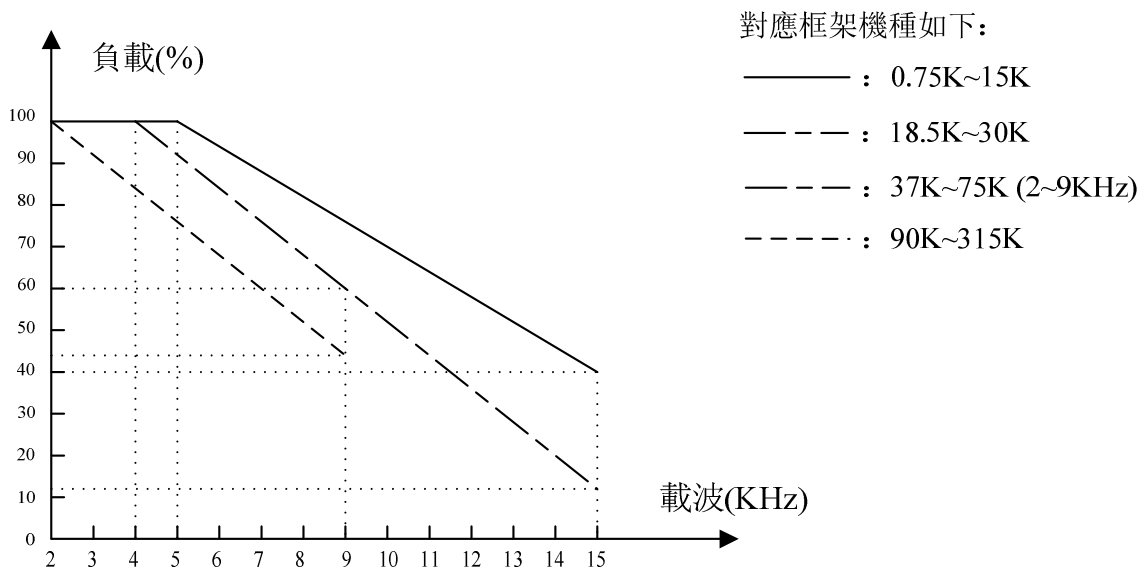
➤ 通過設定參數來選擇降載波/降額定電流保護

參數	名稱	出廠值	設定範圍	內容
06-07 P.263	降載波保護設定	0	0	定載波頻率，並依照設定載波限制負載電流
			1	定額定電流，並依照負載電流及溫度限制載波

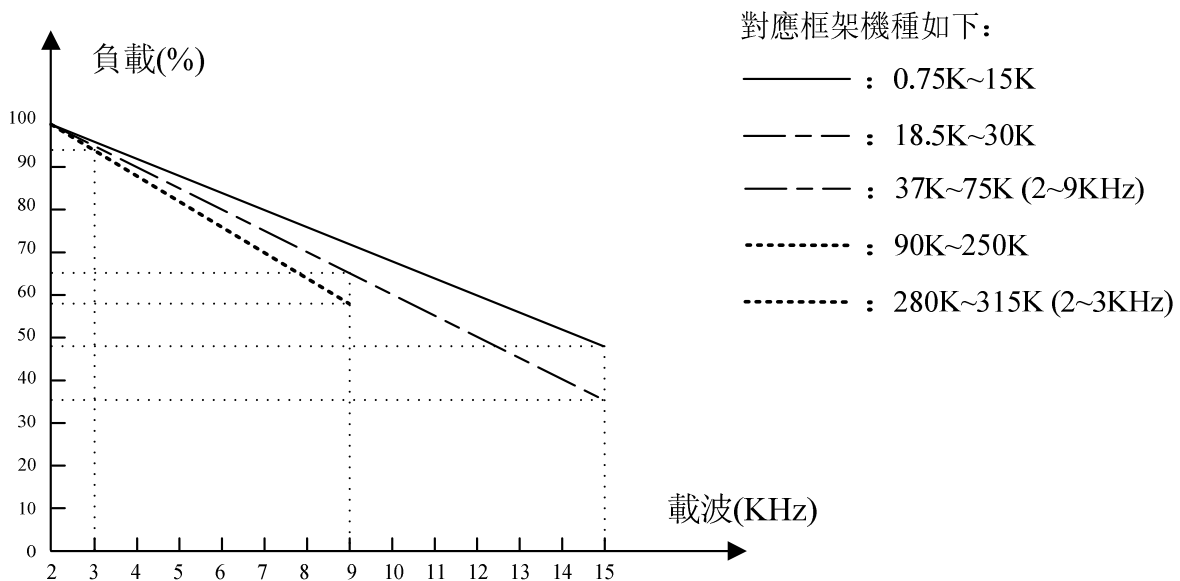
#### 設定 降載波保護

- ◆ 06-07=0，固定載波頻率，但會根據設定載波頻率按照相應曲線降低變頻器額定電流，避免變頻器 IGBT 模組過熱。降低額定電流曲線如下圖所示：

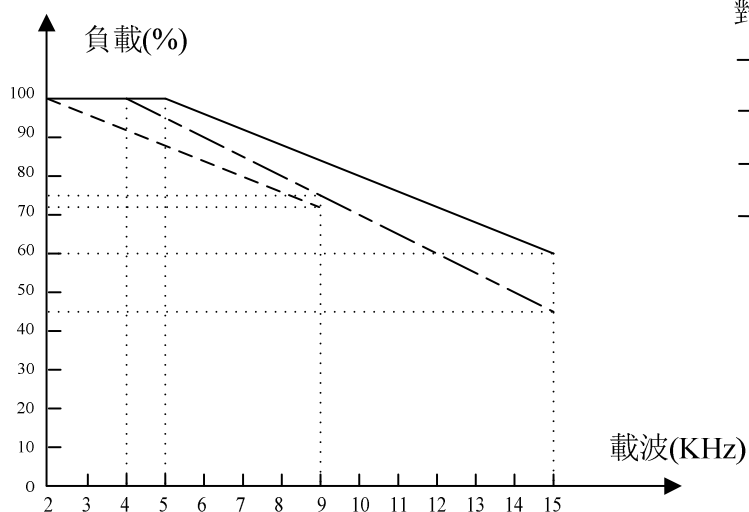
### 440V 機種重載額定(HD)



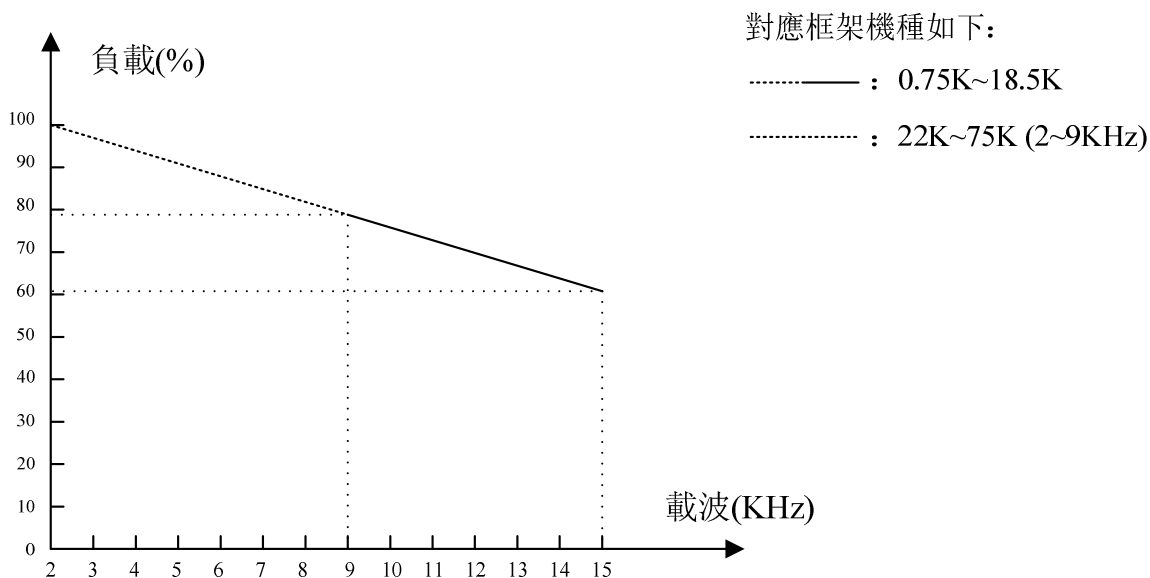
### 440V 機種輕載額定(ND)



## 220V 機種重載額定(HD)



## 220V 機種輕載額定(ND)



- ◆ 06-07=1，固定額定電流，會根據 IGBT 模組溫度來自動降低運轉載波頻率，避免 IGBT 模組溫度過熱。  
 規律如下：當 IGBT 模組溫度升到 80°C 左右時，自動降低載波頻率到上圖中 100%額定時的載波值；當 IGBT 模組溫度降至 70°C 左右時，運轉載波自動上升到設定載波值(00-11)。(特殊機種除外)

特殊機種：

機種	升高到溫度 ( °C )	降低到溫度 ( °C )
043-110K/132KF	95	80
043-250K/280KF	91	78
023-55K/75KF	88	75

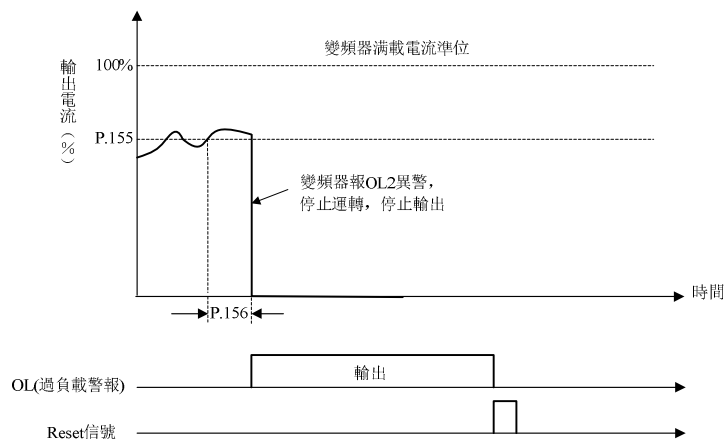
### 5.7.5 過轉矩檢出

➤ 輸出電流檢測功能能夠用於過轉矩檢測。

參數	名稱	出廠值	設定範圍	內容
06-08 P.155	過轉矩檢出準位	0.0%	0	過轉矩不檢測
			0.1~200%	過轉矩偵測
06-09 P.156	過轉矩檢出時間	1.0s	0.1 ~ 60.0s	---
06-10 P.260	過轉矩檢出動作選擇	1	0	過轉矩檢出後不報 OL2 異警，繼續運行
			1	過轉矩檢出後報 OL2 異警，並停止運轉

#### 設定 過轉矩檢出

- ◆ 當 06-08 設定值非零時，選擇過轉矩檢出功能。
- ◆ 當輸出電流超過過轉矩檢出準位 ( 06-08 )，且超過過轉矩檢出時間 ( 06-09 )，則變頻器報 OL2 異警，並停止運轉。若多功能數位輸出端子 SO1-SE( 03-10 ) SO2-SE( 03-12 ) 多功能繼電器 A1-B1-C1( 03-11 ) A2-B2-C2( 03-13 ) 設定為過轉矩警報 ( 設定值為 19 )，則變頻器會輸出信號；若多功能數位輸出端子 SO1-SE( 03-10 ) SO2-SE( 03-12 ) 多功能繼電器 A1-B1-C1 ( 03-11 ) A2-B2-C2 ( 03-13 ) 設定為過負載警報 ( 設定值為 3 )，並且 06-10(P.260)=1，則變頻器會輸出信號，詳細請參考第 5 章 03-10~03-13。



### 5.7.6 再啟動時失速準位

➤ 能夠通過 06-11 設定再啟動時的失速防止動作水準

參數	名稱	出廠值	設定範圍	內容
06-11 P.160	再啟動時失速準位	100.0%	0 ~ 150.0%	再啟動時，失速防止動作準位

#### 設定 再啟動時失速準位

- ◆ 再啟動過程中，當變頻器輸出電流高於 06-11 ( P.160 ) 的設定時，當變頻器處於電流失速狀態。

### 5.7.7 冷卻風扇工作方式

➤ 通過參數設定控制風扇的啟停條件及警報輸出方式。

參數	名稱	出廠值	設定範圍	內容
06-12 P.245	冷卻風扇工作方式	0	0X	風扇異常時，報 FAN 異警
			1X	風扇異常時，不報 FAN 異警，僅輸出端子輸出警報
			X0	運轉時風扇 ON，停車 30S 後風扇 OFF
			X1	送電後，風扇一直 ON，斷電風扇 OFF
			X2	運轉時，散熱片溫度大於 60°C 時，風扇 ON；小於 40°C 時，風扇 OFF；停車時，風扇 OFF
			X3	散熱片溫度值大於 60°C 時，風扇 ON；小於 40°C 時，風扇 OFF

#### 設定 冷卻風扇工作方式

◆ 06-12 的十位用於指定警報輸出方式。

◆ 06-12 的各位用於指定啟停條件。

**例：**若希望“變頻器送電後，風扇一直 ON，斷電風扇 OFF”且“風扇異常時，不報 FAN 異警，僅輸出端子輸出警報”。則，應設置 06-12=11。

注：根據變頻器安裝環境條件，若能合理設置讓風扇運轉時間儘量少，則可延長風扇壽命。

### 5.7.8 輸入缺相保護選擇

➤ 設定輸入缺相保護有效/無效

參數	名稱	出廠值	設定範圍	內容
06-13 P.281	輸入缺相保護選擇	0	0	無輸入欠相保護功能
			1	當輸入缺相，操作器面板顯示“IPF”異警，變頻器停止輸出

#### 設定 輸入缺相保護選擇

◆ 06-13=1 設定輸入缺相保護有效，當輸入電源缺相或三相失衡時輸出“IPF”異警。

### 5.7.9 輸出短路保護選擇

➤ 設定輸出短路保護有效/無效

參數	名稱	出廠值	設定範圍	內容
06-14 P.287	輸出短路保護選擇	1	0	無輸出側短路保護功能
			1	當輸出側短路，操作器面板顯示“SCP”異警，變頻器停止輸出

**設定**

輸出短路保護選擇

- ◆ 06-14 設為 0 時，取消輸出側短路保護功能。
- ◆ 06-14=1 設定輸出短路保護有效，當檢測到輸出側短路時輸出"SCP"異警。

5.7.10 PTC 保護選擇

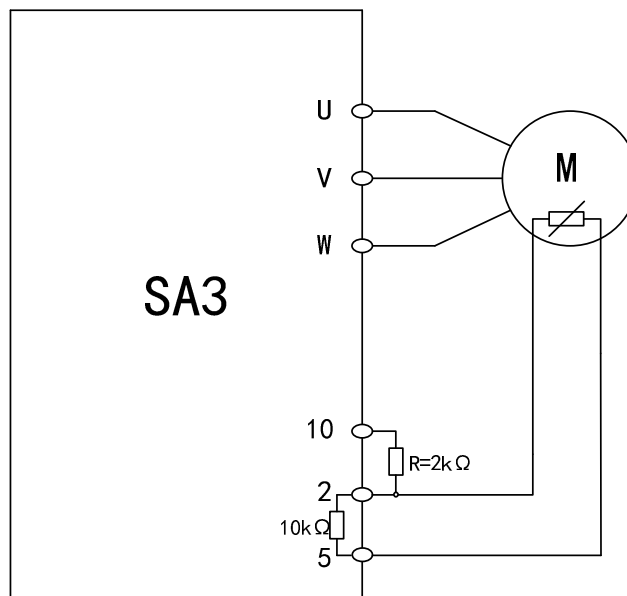
➤ PTC 動作後，驅動器運轉模式。

參數	名稱	出廠值	設定範圍	內容
06-15 P.533	PTC 保護處理方式	0	0	警告並繼續運行
			1	異警且減速停車
			2	異警且自由停車
			3	無警告
06-16 P.534	PTC 準位百分比	0.0%	0	無 PTC 異警
			0.1%~100.0%	PTC 功能之動作準位，100%對應到類比輸入最大值

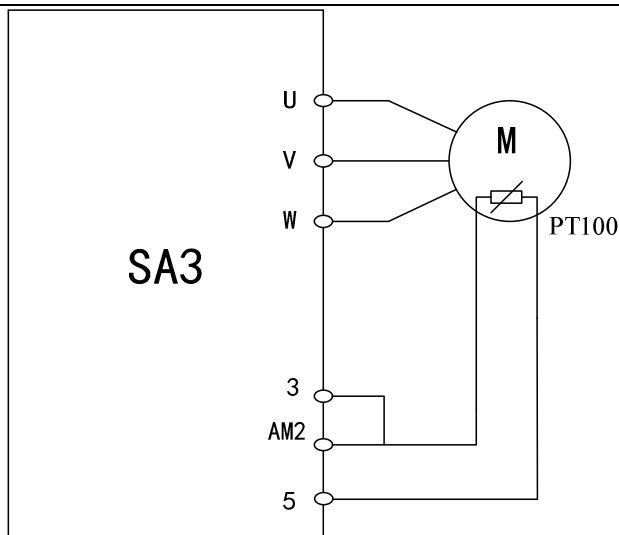
**設定**

PTC 準位

- ◆ 需選擇 2-5/4-5/3-5 類比輸入功能 02-00~02-02 為 11(正溫度係數熱敏電阻(PTC)輸入值)，此參數定義為 PTC 功能之動作準位，100%對應到類比輸入最大值。



PTC電阻輸入接線圖



PT100電阻輸入接線圖

### 5.7.11 維護提醒功能

- 變頻器的累計執行時間經過參數設定時間後，輸出維護提醒輸出信號。

參數	名稱	出廠值	設定範圍	內容
06-17 P.261	維護提醒功能	0	0	無維護提醒功能
			1 ~ 9998day	用來設定維護提醒警報輸出信號的時間

#### 設定 維護提醒功能

- ◆ 多功能數位輸出端子功能選擇 ( 03-10,03-11,03-12,03-13 ) 等於 18 時，為維護提醒功能檢出。即在變頻器運行天數達到維護提醒報警時間參數 06-17 的設定值時，變頻器多功能數位輸出端子 SO-SE 或者多功能繼電器，會輸出信號。

## 5.7.12 對地漏電流保護

➤ 通過參數來控制是否開啟對地漏電流檢測，並設置檢測準位。

參數	名稱	出廠值	設定範圍	內容
06-18 P.280	啟動時對地漏電流檢測	0	0	啟動時不檢測對地漏電流
			1	啟動時檢測對地漏電流
06-19 P.282	運行中對地漏電流檢測準位	50.0%	0 ~ 100.0%	280K/315KF 及其以下機種
		70.0%		315K/355KF 機種

### 設定 對地漏電流保護

- ◆ 啟動時對地漏電流檢測僅在變頻器中輸入了啟動信號後實施。
- ◆ 06-18 是用於設定有無啟動時對地漏電流檢測的參數，運行中對地漏電流檢測由 06-19 設置。
- ◆ 若選擇了啟動時對地漏電流檢測功能，檢測到輸出對地短路電流，且短路電流超過額定電流的 50%，變頻器停止輸出，報 GF 異警。
- ◆ 若在變頻器運行中，檢測到輸出對地短路電流，且短路電流超過參數 06-19 設定值對應電流，變頻器停止輸出，報 GF 異警。

## 5.7.13 輸出缺相保護選擇

➤ 通過參數來控制是否開啟輸出缺相保護。

參數	名稱	出廠值	設定範圍	內容
06-20 P.262	輸出缺相保護選擇	0	0	無輸出缺相保護功能
			1	當輸出缺相，操作器面板顯示“LF”異警，變頻器停止輸出

### 設定 輸出缺相保護選擇

- ◆ 變頻器輸出缺相保護功能，當 06-20="1"，輸出缺相時變頻器會報“LF”異警；當 06-20="0"時，則取消該功能。

## 5.7.14 低電壓保護

➤ 通過參數來控制低電壓保護準位。

參數	名稱	出廠值	設定範圍	內容
06-21 P.705	低電壓保護準位	155V	155 ~ 220V	220V 機種
		310V	310 ~ 440V	440V 機種

### 設定 低電壓保護準位

- ◆ 當變頻器的輸入電壓過低，導致變頻器直流 PN 電壓低於 06-21 的設定時，當變頻器進入低電壓保護狀態，會停止輸出且自由停車。

### 5.7.15 回生制動動作準位

➤ 通過參數設定回生制動（剎車電阻）動作準位

參數	名稱	出廠值	設定範圍	內容
06-22	回生制動動作準位	360V	205 ~ 400V	220V 機種
P.706		720V	410 ~ 800V	440V 機種

**設定** 回生制動動作準位

- ◆ 06-22 為回生制動（剎車電阻）動作準位，當直流（PN）電壓高於 06-22 設定值時，回生制動（剎車電阻）開始動作。

### 5.7.16 電壓失速動作準位

➤ 此參數用來設定電壓失速動作判別準位

參數	名稱	出廠值	設定範圍	內容
06-23	電壓失速動作準位	380V	205 ~ 400V	220V 機種
P.707		760V	410 ~ 800V	440V 機種

**設定** 電壓失速動作準位

- ◆ 當變頻器輸出電壓高於 06-23（P.707）的設定時，當變頻器處於電壓失速狀態。

## 5.7.17 電解電容壽命檢測

➤ 主回路電解電容在使用過程中出現老化，電容容量縮小。此功能為檢測當前主回路電解電容壽命，以此為更換標準。

參數	名稱	出廠值	設定範圍	內容
06-24 P.708	電解電容壽命檢測	0	0,1 (3, 7, 8, 9)	0：無電容壽命檢測功能 設定“1”電源置於 OFF 後，開始測定主電路電解電容的壽命。 再通電後設定值變成“3”就是測定完成
06-25 P.709	電解電容壽命檢測準位	100.0%	0 ~ 100.0%	檢測電容值與出廠檢測值的百分比
06-26 P.710	電解電容壽命檢測結果	唯讀	0 1	無異常 電解電容異常 ( 電容值小於出廠值 85% )

設定

 電解電容壽命檢測

◆ 通過監視器診斷主回路電容的老化程度。

06-24	內容	備註
0	無電容壽命檢測功能	初始值
1	測定開始	電源置於 OFF 後，開始測定主電路電解電容的壽命
3	電容壽命檢測完成	只能顯示，無法設定
7	控制模式不正確，無法檢測 ( 不是 V/F 模式 )	
8	檢測過程強制結束 ( B, F, H )	
9	檢測過程中出現錯誤 ( A, C, G, E )	

電容壽命檢測百分比 06-25 為通過理論計算出的結果，檢測結果只能作為參考。

出廠檢測電容值為 100.0%，檢測結果 06-25 小於 80%時，06-26="1"。可通過數位輸入端子( 03-10, 03-11, 03-12, 03-13 設定為 20 ) 輸出電容壽命異常信號。

◆ 檢測步驟如下：

1. 連接馬達
2. 非運轉狀態下設定 06-24="1"，斷開電源
3. 電源關斷時，變頻器向馬達外加直流電壓，計算電容容量
4. Power 燈熄滅之後，重新接通電源
5. 確認 06-24="3"時，讀取 06-25，確認主回路電容的老化程度

◆ 在如下情況下，無法正常檢測出電容壽命：

1. P/N 端子連接直流電源
2. 檢測中，變頻器電源置於 ON
3. 馬達未連接變頻器
4. 馬達旋轉中 ( 自由運轉狀態 )
5. 電容檢測時發生異警
6. 通過 MRS 信號，變頻器關閉輸出中
7. 馬達小於變頻器容量兩個等級以上
8. 檢測過程中出現運轉指令

注：1. 考慮到電容溫度會對電容容量產生影響，請在變頻器斷開電源 3 個小時以後開始檢測。

2. 電解電容壽命監測只能在 V/F 模式下進行。

## 5.7.18 時間記錄功能

➤ 用來記錄變頻器累計的執行時間。

參數	名稱	出廠值	設定範圍	內容
06-27 P.292	變頻器執行時間 (分鐘)	0 min	0 ~ 1439min	---
06-28 P.293	變頻器執行時間 (天)	0 day	0 ~ 9999day	---
06-29 P.296	變頻器送電時間 (分鐘)	0 min	0 ~ 1439min	---
06-30 P.297	變頻器送電時間 (天)	0 day	0 ~ 9999day	---

設定	時間記錄功能
----	--------

- ◆ 06-27 變頻器累積運行的分鐘數，執行 00-02 或者斷電，更新值都無法改變，06-27=0 可以清除累積時間。
- ◆ 06-28 變頻器累積運行天數，執行 00-02 或者斷電，更新值都無法改變，06-28=0 可以清除累積天數。

## 5.7.19 異警查詢功能

➤ 用戶可以通過該組參數獲知最近的 12 次異警詳情。

參數	名稱	出廠值	設定範圍	內容
06-40 P.288	異警代碼查詢	1	0 ~ 12	06-40 ( P.288 ) 的值 1~12 對應 06-41( P.289 ) 顯示異警 E1~E12 的異常碼。
06-41 P.289	異警代碼顯示	唯讀	唯讀	
06-42 P.290	異警資訊查詢	0	0 ~ 10	第 06-40 (P.288) 個 異警的異 警信息 06-42 ( P.290 ) =1, 06-43 ( P.291 ) 對應顯示第 06-40(P.288) 個異警發生時的頻率； 06-42 ( P.290 ) =2, 06-43 ( P.291 ) 對應顯示第 06-40(P.288) 個異警發生時的電流； 06-42 ( P.290 ) =3, 06-43 ( P.291 ) 對應顯示第 06-40(P.288) 個異警發生時的輸出電壓； 06-42 ( P.290 ) =4, 06-43 ( P.291 ) 對應顯示第 06-40(P.288) 個異警發生時的溫升累積率； 06-42 ( P.290 ) =5, 06-43 ( P.291 ) 對應顯示第 06-40(P.288) 個異警發生時的(+P)/(-N)電壓； 06-42 ( P.290 ) =6, 06-43 ( P.291 ) 對應顯示第 06-40(P.288) 個異警發生時變頻器已運轉的時間； 06-42 ( P.290 ) =7, 06-43 ( P.291 ) 對應顯示第 06-40(P.288) 個異警發生時變頻器的運行狀態字。 06-42 ( P.290 ) =8, 06-43 ( P.291 ) 對應顯示第 06-40(P.288) 個異警發生時的年月； 06-42 ( P.290 ) =9, 06-43 ( P.291 ) 對應顯示第 06-40(P.288) 個異警發生時的日時；
06-43 P.291	異警資訊顯示	唯讀	唯讀	

參數	名稱	出廠值	設定範圍	內容	
06-43 P.291	異警資訊顯示	唯讀	唯讀	第 06-40 (P.288)個異警的異警信息	06-42 ( P.290 ) =10, 06-43 ( P.291 ) 對應顯示第 06-40(P.288)個異警發生時的分秒。

**設定** 異警查詢功能

- ◆ 用戶可以讀此段參數，來知曉前面發生的 12 個異警及其異警發生時對應的頻率、電流、電壓等資訊。如果執行 00-02 操作，此段參數記錄的異常碼和異警發生時的狀態資訊將全部被清除。
- ◆ 如果參數 06-40 和 06-42 都為 0，06-41 和 06-43 也將顯示為 0。
- ◆ 06-41(P.290)和 06-43(P.291)在設定 06-40 (P.288)的前提下才起作用。例如：06-40(P.288)=3，06-41(P.290)=2，則 06-42(P.289)顯示第三個異警 E3 的異常碼，而 06-43(P.291)顯示第三個異警 E3 發生時的電流值。

異警內容對應的異常碼：

異常碼	異警內容	異常碼	異警內容	異常碼	異警內容	異常碼	異警內容	異常碼	異警內容
00	無異常	32	OV1	49	THN	82	IPF	144	OHT
16	OC1	33	OV2	50	NTC	97	OLS	160	OPT
17	OC2	34	OV3	64	EEP	98	OL2	179	SCP
18	OC3	35	OV0	65	FAN	112	BE	192	CPU
19	OC0	48	THT	66	PID	129	AErr	193	CPR
209	PG1	210	PG2	211	PG3	212	bEb	213	PTC
51	NTC2	52	NTC3	53	NTC4	54	NTC5	55	NTC6
56	NTC7	57	NTC8	216	dv1	217	dv2	215	dv3
214	dv4	84	LF	85	HDC	86	ADE	113	rAE
128	GF	116	SAF	195	EbE1	196	EbE2	197	EbE3
209	PG1	210	PG2	211	PG3	212	bEb	213	PTC
208	PG0	161	PUE	162	CbE				

注：設定 06-42(P.290)=8,9,10 選擇 06-43(P.291)顯示異警發生時的年月，日時，分秒只在發生異警時選配使用 PU301C 時有效，如果選配使用 PU301，這三個選項將無效。

5.7.20 異警代碼查詢

- 用來監視最近 12 次發生的異警。

參數	名稱	出廠值	設定範圍	內容
06-44 P.740	第一次(最近一次)異警記錄 E1	唯讀	唯讀	---
06-45 P.741	第二次異警記錄 E2	唯讀	唯讀	---
06-46 P.742	第三次異警記錄 E3	唯讀	唯讀	---
06-47 P.743	第四次異警記錄 E4	唯讀	唯讀	---
06-48 P.744	第五次異警記錄 E5	唯讀	唯讀	---

參數	名稱	出廠值	設定範圍	內容
06-49 P.745	第六次異警記錄 E6	唯讀	唯讀	---
06-50 P.746	第七次異警記錄 E7	唯讀	唯讀	---
06-51 P.747	第八次異警記錄 E8	唯讀	唯讀	---
06-52 P.748	第九次異警記錄 E9	唯讀	唯讀	---
06-53 P.749	第十次異警記錄 E10	唯讀	唯讀	---
06-54 P.750	第十一次異警記錄 E11	唯讀	唯讀	---
06-55 P.751	第十二次異警記錄 E12	唯讀	唯讀	---

### 設定 異警代碼

- ◆ 異警內容對應的異警碼，請參考 5.7.19。

#### 5.7.21 最近一次異警(E1)資訊

- 可記錄最近一次故障發生的詳細，分析變頻器是否有異常狀況。

參數	名稱	出廠值	設定範圍	內容
06-56 P.752	E1 異警時的輸出頻率	唯讀	唯讀	---
06-57 P.753	E1 異警時的輸出電流	唯讀	唯讀	---
06-58 P.754	E1 異警時的輸出電壓	唯讀	唯讀	---
06-59 P.755	E1 異警時的溫升累計率	唯讀	唯讀	---
06-60 P.756	E1 異警時的 PN 電壓	唯讀	唯讀	---
06-61 P.757	E1 異警時變頻器的已運轉時間	唯讀	唯讀	---
06-62 P.758	E1 異警時變頻器的運行狀態字	唯讀	唯讀	---
06-63 P.759	E1 異警時的年月	唯讀	唯讀	---
06-64 P.760	E1 異警時的日時	唯讀	唯讀	---
06-65 P.761	E1 異警時的分秒	唯讀	唯讀	---

注：設定 06-63(P.759)~06-65(P.761)顯示異警發生時的年月，日時，分秒只在發生異警時選配使用 PU301C 時有效，如果選配使用 PU301，這三個選項將無效。

### 5.7.22 第二次異警(E2)資訊

➤ 可記錄第二次故障發生的詳細，分析變頻器是否有異常狀況。

參數	名稱	出廠值	設定範圍	內容
06-70 P.766	E2 異警時的輸出頻率	唯讀	唯讀	---
06-71 P.767	E2 異警時的輸出電流	唯讀	唯讀	---
06-72 P.768	E2 異警時的輸出電壓	唯讀	唯讀	---
06-73 P.769	E2 異警時的溫升累計率	唯讀	唯讀	---
06-74 P.770	E2 異警時的 PN 電壓	唯讀	唯讀	---
06-75 P.771	E2 異警時變頻器的已運轉時間	唯讀	唯讀	---
06-76 P.772	E2 異警時變頻器的運行狀態字	唯讀	唯讀	---
06-77 P.773	E2 異警時的年月	唯讀	唯讀	---
06-78 P.774	E2 異警時的日時	唯讀	唯讀	---
06-79 P.775	E2 異警時的分秒	唯讀	唯讀	---

注：設定 06-77(P.773)~06-79(P.775)顯示異警發生時的年月，日時，分秒只在發生異警時選配使用 PU301C 時有效，如果選配使用 PU301，這三個選項將無效。

## 5.8 通訊參數組 07

參數	參數編號	參數名稱	設定範圍	出廠值	參照頁碼
07-00	P.33	COM1 通訊協定選擇	0 : Modbus 協議	1	189
			1 : 士林協議		
			2 : PLC 協定 ( 使用士林內置 PLC 時有效 )		
07-01	P.36	COM1 變頻器通訊站號	0 ~ 254	0	189
07-02	P.32	COM1 串列通訊串列傳輸速率	0 : 串列傳輸速率為 4800bps	1	189
			1 : 串列傳輸速率為 9600bps		
			2 : 串列傳輸速率為 19200bps		
			3 : 串列傳輸速率為 38400bps		
			4 : 串列傳輸速率為 57600bps		
5 : 串列傳輸速率為 115200bps					
07-03	P.48	COM1 數據長度	0 : 8bit	0	189
			1 : 7bit		
07-04	P.49	COM1 停止位長度	0 : 1bit	0	189
			1 : 2bit		
07-05	P.50	COM1 奇偶檢驗選擇	0 : 無同位	0	189
			1 : 奇數同位檢查		
			2 : 偶校驗		
07-06	P.51	COM1 CR/LF 選擇	1 : 僅有 CR	1	189
			2 : CR,LF 皆有		
07-07	P.154	COM1 Modbus 通訊格式	0 : 1、7、N、2 (Modbus, ASCII)	4	189
			1 : 1、7、E、1 (Modbus, ASCII)		
			2 : 1、7、O、1 (Modbus, ASCII)		
			3 : 1、8、N、2 (Modbus, RTU)		
			4 : 1、8、E、1 (Modbus, RTU)		
5 : 1、8、O、1 (Modbus, RTU)					
07-08	P.52	COM1 通訊異常容許次數	0 ~ 10	1	189
07-09	P.53	COM1 通訊間隔容許時間	0 ~ 999.8s : 以設定值進行通訊超時檢驗	99999	189
			99999 : 不進行超時檢驗		
07-10	P.153	COM1 通訊錯誤處理	0 : 報警並空轉停車	0	189
			1 : 不報警並繼續運行		
07-11	P.34	通訊 EEPROM 寫入選擇	0 : 通訊模式寫入參數時，寫入 RAM 和 EEPROM	0	204
			1 : 通訊模式寫入參數時，只寫入 RAM		
07-15	P.800	CANopen 從站地址	0 ~ 127	0	204
07-16	P.801	CANopen 速率	0 : 1Mbps	0	204
			1 : 500Kbps		
			2 : 250K/280KFbps		
			3 : 125Kbps		
			4 : 100Kbps		
5 : 50 Kbps					
07-17	P.802	CANopen 通訊狀態	0 : 節點複歸狀態	0	204
			1 : 通訊複歸狀態		
			2 : 複歸完成狀態		
			3 : 預操作狀態		
			4 : 操作狀態		
5 : 停止狀態					

參數	參數編號	參數名稱	設定範圍	出廠值	參照頁碼
07-18	P.803	CANopen 控制狀態	0 : 開機尚未完成狀態	0	204
			1 : 禁止運轉狀態		
			2 : 預激磁狀態		
			3 : 激磁狀態		
			4 : 允許操作狀態		
			7 : 快速動作停止狀態		
			13 : 觸發錯誤動作狀態		
			14 : 已錯誤狀態		
07-25	P.810	PU 通訊協定選擇	0 : Modbus 協議	1	189
			1 : 士林協議		
			2 : PLC 協定 ( 使用士林內置 PLC 時有效 )		
07-26	P.811	PU 變頻器通訊站號	0 ~ 254	0	189
07-27	P.812	PU 串列通訊串列傳輸速率	0 : 串列傳輸速率為 4800bps	1	189
			1 : 串列傳輸速率為 9600bps		
			2 : 串列傳輸速率為 19200bps		
			3 : 串列傳輸速率為 38400bps		
			4 : 串列傳輸速率為 57600bps		
			5 : 串列傳輸速率為 115200bps		
07-28	P.813	PU 數據長度	0 : 8bit	0	189
			1 : 7bit		
07-29	P.814	PU 停止位長度	0 : 1bit	0	189
			1 : 2bit		
07-30	P.815	PU 奇偶檢驗選擇	0 : 無同位	0	190
			1 : 奇數同位檢查		
			2 : 偶校驗		
07-31	P.816	PU CR/LF 選擇	1 : 僅有 CR	1	190
			2 : CR,LF 皆有		
07-32	P.817	PU Modbus 通訊格式	0 : 1、7、N、2 (Modbus, ASCII)	4	190
			1 : 1、7、E、1 (Modbus, ASCII)		
			2 : 1、7、O、1 (Modbus, ASCII)		
			3 : 1、8、N、2 (Modbus, RTU)		
			4 : 1、8、E、1 (Modbus, RTU)		
			5 : 1、8、O、1 (Modbus, RTU)		
07-33	P.818	PU 通訊異常容許次數	0 ~ 10	1	190
07-34	P.819	PU 通訊間隔容許時間	0 ~ 999.8s : 以設定值進行通訊超時檢驗	99999	190
			99999 : 不進行超時檢驗		
07-35	P.820	PU 通訊錯誤處理	0 : 報警並空轉停車	1	190
			1 : 不報警並繼續運行		
07-41	P.826	外擴通訊卡通訊異常容許次數	0 ~ 10	1	190
07-42	P.827	外擴通訊卡通訊錯誤處理	0 : 報警並空轉停車	1	190
			1 : 不報警並繼續運行		
07-43	P.828	外擴通訊卡通訊間隔容許時間	0 ~ 999.8s : 以設定值進行通訊超時檢驗	99999	190
			99999 : 不進行超時檢驗		
07-44	P.829	EP301 通訊擴展卡版本號	唯讀	唯讀	205
07-45	P.830	IP 配置	0 : 靜態 IP	0	205
			1 : 動態 IP		
07-46	P.831	IP 地址 1	0~255	192	205
07-47	P.832	IP 地址 2	0~255	168	205
07-48	P.833	IP 地址 3	0~255	2	205
07-49	P.834	IP 地址 4	0~255	102	205
07-50	P.835	子網路遮罩 1	0~255	255	205
07-51	P.836	子網路遮罩 2	0~255	255	205
07-52	P.837	子網路遮罩 3	0~255	255	205
07-53	P.838	子網路遮罩 4	0~255	0	205
07-54	P.839	預設閘道器 1	0~255	192	205
07-55	P.840	預設閘道器 2	0~255	168	205
07-56	P.841	預設閘道器 3	0~255	2	205
07-57	P.842	預設閘道器 4	0~255	100	205

## 5.8.1 士林協定及 Modbus 協定

➤ 可以通過變頻器的 RS-485 通訊連接埠和上位機連結通訊，進行參數設定，監視等。

參數	名稱	出廠值	設定範圍	內容
07-00 P.33	COM1 通訊協定選擇	1	0	Modbus 協議
			1	士林協議
			2	PLC 協定 ( 使用士林內置 PLC 時有效 )
07-01 P.36	COM1 變頻器通訊站號	0	0 ~ 254	實際實現台數由配線方式及阻抗匹配決定。使用 Modbus 協定時請將其值設為非 0 值。
07-02 P.32	COM1 串列通訊串列傳輸速率	1	0	串列傳輸速率為 4800bps
			1	串列傳輸速率為 9600bps
			2	串列傳輸速率為 19200bps
			3	串列傳輸速率為 38400bps
			4	串列傳輸速率為 57600bps
			5	串列傳輸速率為 115200bps
07-03 P.48	COM1 數據長度	0	0	8bit
			1	7bit
07-04 P.49	COM1 停止位長度	0	0	1bit
			1	2bit
07-05 P.50	COM1 奇偶檢驗選擇	0	0	無同位
			1	奇數同位檢查
			2	偶校驗
07-06 P.51	COM1 CR/LF 選擇	1	1	僅有 CR
			2	CR,LF 皆有
07-07 P.154	COM1 Modbus 通訊格式	4	0	1、7、N、2 (Modbus, ASCII)
			1	1、7、E、1 (Modbus, ASCII)
			2	1、7、O、1 (Modbus, ASCII)
			3	1、8、N、2 (Modbus, RTU)
			4	1、8、E、1 (Modbus, RTU)
			5	1、8、O、1 (Modbus, RTU)
07-08 P.52	COM1 通訊異常容許次數	1	0 ~ 10	當通訊出錯次數超過 07-08(P.52)的設定值，且 07-10(P.153)設為 0，則報異常 OPT。
07-09 P.53	COM1 通訊間隔容許時間	99999	0 ~ 999.8s	以設定值進行通訊超時檢驗
			99999	不進行超時檢驗
07-10 P.153	COM1 通訊錯誤處理	0	0	報警並空轉停車
			1	不報警並繼續運行
07-25 P.810	PU 通訊協定選擇	1	0	Modbus 協議
			1	士林協議
			2	PLC 協定 ( 使用士林內置 PLC 時有效 )
07-26 P.811	PU 變頻器通訊站號	0	0 ~ 254	實際實現台數由配線方式及阻抗匹配決定。使用 Modbus 協定時請將其值設為非 0 值。
07-27 P.812	PU 串列通訊串列傳輸速率	1	0	串列傳輸速率為 4800bps
			1	串列傳輸速率為 9600bps
			2	串列傳輸速率為 19200bps
			3	串列傳輸速率為 38400bps
			4	串列傳輸速率為 57600bps
			5	串列傳輸速率為 115200bps
07-28 P.813	PU 數據長度	0	0	8bit
			1	7bit
07-29 P.814	PU 停止位長度	0	0	1bit
			1	2bit

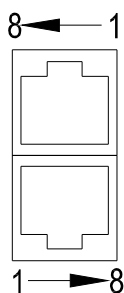
參數	名稱	出廠值	設定範圍	內容
07-30 P.815	PU 奇偶檢驗選擇	0	0	無同位
			1	奇數同位檢查
			2	偶校驗
07-31 P.816	PU CR/LF 選擇	1	1	僅有 CR
			2	CR,LF 皆有
07-32 P.817	PU Modbus 通訊格式	4	0	1、7、N、2 (Modbus, ASCII)
			1	1、7、E、1 (Modbus, ASCII)
			2	1、7、O、1 (Modbus, ASCII)
			3	1、8、N、2 (Modbus, RTU)
			4	1、8、E、1 (Modbus, RTU)
07-33 P.818	PU 通訊異常容許次數	1	0 ~ 10	當通訊出錯次數超過 07-33(P.818)的設定值，且 07-35(P.820)設為 0，則報異警 PUE。
			0 ~ 999.8s	以設定值進行通訊超時檢驗
07-34 P.819	PU 通訊間隔容許時間	99999	99999	不進行超時檢驗
			0	報警並空轉停車
07-35 P.820	PU 通訊錯誤處理	1	1	不報警並繼續運行
			0 ~ 10	當通訊出錯次數超過 07-41(P.826)的設定值，且 07-42(P.827)設為 0，則報異警 CbE。
07-41 P.826	外擴通訊卡通訊容許次數	1	0	報警並空轉停車
			1	不報警並繼續運行
07-42 P.827	外擴通訊卡通訊錯誤處理	1	0	報警並空轉停車
			0 ~ 999.8s	以設定值進行通訊超時檢驗
07-43 P.828	外擴通訊卡通訊間隔容許時間	99999	99999	不進行超時檢驗

**設定** 士林協定及 Modbus 協定

- ◆ 當通訊相關參數修改後，請復歸變頻器。
- ◆ SA3 系列變頻器有士林協定和 Modbus 協定兩種協定可供選擇。參數 07-02、07-01、07-08、07-09、07-10 對兩種協議都適用，07-03~07-06 僅適用於士林協議，07-07 僅適用於 Modbus 協議，詳細請參考通訊協定。

注：1. 實際實現台數由配線方式及阻抗匹配決定。使用 Modbus 協定時請將其值設為非 0 值。  
 2. 當通訊出錯次數超過 07-08 的設定值，且 07-10 設為 0，則報異警 OPT。  
 3. Modbus 協議。按起始位元、資料位元、同位檢查位元、停止位元方式表示，且 N：無同位，E：1-bit 偶校驗，O：1-bit 奇數同位檢查。

- ✓ SA3 RS-485 通訊介面的構成及配線
  - SA3 RS-485 通訊介面的端子配置 (COM1)

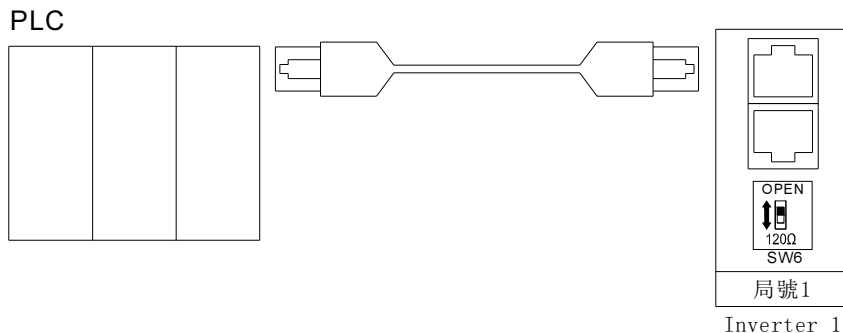


RJ45x2 PIN腳說明

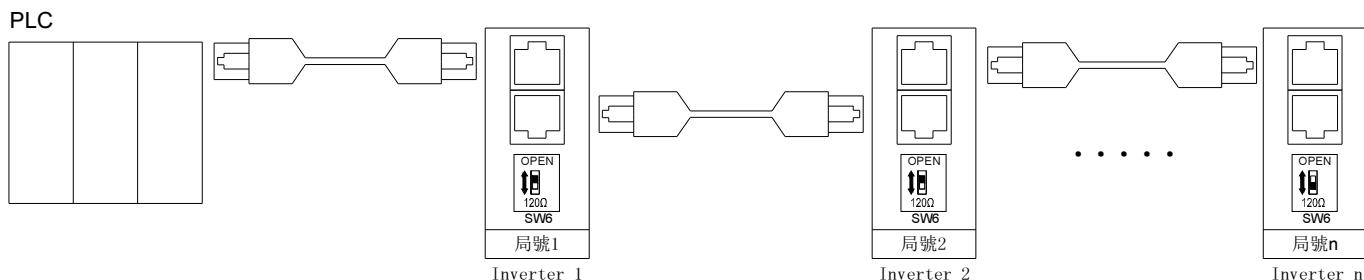
1, 2, 3, 6: 保留

- 4: DB-
- 5: DA+
- 7: +5V
- 8: GND

2. 上位機和單台變頻器通訊(以 PLC 為例)



3. 上位機和多台變頻器通訊(以 PLC 為例)

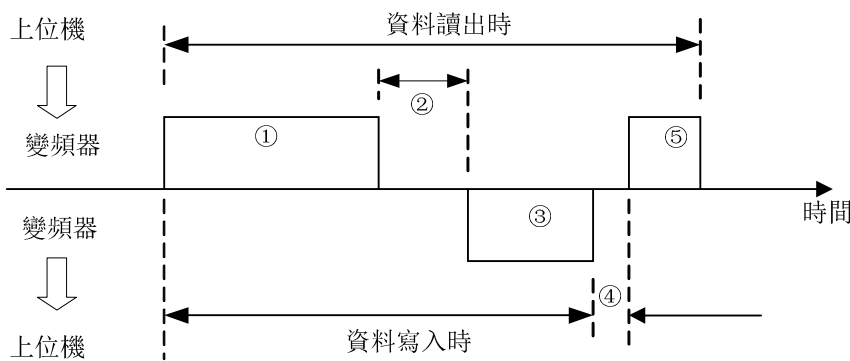


SA3 系列變頻器支援士林通訊協定與 MODBUS 通訊協定。

注：請將離電腦最遠端的變頻器撥動開關 SW6 切為 120Ω。

✓ 士林通訊協定

1. 上位機與變頻器自動轉換成 ASCII 碼 (十六進位) 做通訊。
2. 上位機與變頻器間的資料通訊，請按照以下的步驟進行。



以上步驟中，有無通訊動作和通訊資料格式種類說明：

記號	動作內容	運轉指令	頻率寫入	參數寫入	變頻器重置	監視	參數讀出
①	由上位機的使用者程式向變頻器發送通訊請求	A	A	A	A	B	B
②	變頻器資料處理時間	有	有	有	無	有	有
③	變頻器的返信資料(檢查資料①的錯誤)	無錯誤 ( 接受請求 )	C	C	無	E	E
		有錯誤 ( 拒絕請求 )	D	D	無	D	D
④	上位機處理的延遲時間	無	無	無	無	無	無
⑤	由上位機傳回的對於返信資料③的回答(檢查③資料錯誤)	無錯誤 ( 不處理 )	無	無	無	C	C
		有錯誤 ( 輸出③ )	無	無	無	F	F

## 通訊參數組 07

### ①上位機向變頻器發送通訊請求的資料

格式	資料數													
	1	2	3	4	5	6	7	8	9	10	11	12	13	14
A (資料寫入)	ENQ *1)	變頻器 局號		命令碼		等待時間 *2)	資料				校驗碼 Sum check*7)		結束字元 *3)	
B (資料讀出)	ENQ *1)	變頻器 局號		命令碼		等待時間 *2)	校驗碼 Sum check*7)		結束字元 *3)					

### ③變頻器的返信資料

#### 資料寫入時

格式	資料數							
	1	2	3	4	5	6		
C (資料無誤)	ACK*1)		變頻器局號		結束字元*3)			
D (資料有誤)	NAK*1)		變頻器局號		錯誤碼*5)		結束字元*3)	

#### 資料讀出時

格式	資料數												
	1	2	3	4	5	6	7	8	9	10	11	12	13
E(資料無誤)	STX*1)	變頻器局號		讀出資料				單位*4)	ETX	校驗碼 Sum check*7)		結束字元 *3)	
D(資料錯誤)	NAK*1)	變頻器局號		錯誤碼*5)		結束字元*3)							

### ⑥資料讀出時由上位機至變頻器的返信資料

格式	資料數				
	1	2	3	4	5
C (資料無誤)	ACK*1)		變頻器局號		結束字元*3)
F (資料錯誤)	NAK*1)		變頻器局號		結束字元*3)

#### \*1) 控制碼

信號	ASCII碼	內容	信號	ASCII碼	內容
NUL	H00	NULL (空)	ACK	H06	Acknowledge (無資料錯誤)
STX	H02	Start of Text (資料開始)	LF	H0A	Line Feed (換行)
ETX	H03	End of Text (資料結束)	CR	H0D	Carriage Return (回車)
ENQ	H05	Enquiry (通訊請求)	NAK	H15	Negative Acknowledge (有資料錯誤)

\*2) 等待時間設定 0~15，單位 10ms。例：5--->50ms。

\*3) 結束字元 (CR、LF 碼)

由上位機至變頻器做資料通訊時，報文最後的 CR、LF 碼依上位機的方式被自動設定。此時變頻器也須配合上位機做必要的設定。

若選擇只有 CR，則只占一位寄存器；若選擇 CR、LF 都有，則占兩位寄存器。

\*4) 單位: 0--->單位 1, 1--->單位 0.1, 2--->單位 0.01, 3--->單位 0.001。

\*5) 錯誤碼：

錯誤碼	錯誤專案	通訊錯誤異常內容
H01	錯誤	變頻器接收資料的同位與初期設定的同位不同
H02	Sum Check 錯誤	變頻器側根據接收資料計算的 Sum Check 值與接收到的 Sum Check 值不同
H03	通訊協定錯誤	變頻器接收到的資料語法有錯誤；或在指定時間內資料未接收完畢；或 CR、LF 碼與初期所設定的不同
H04	幀錯誤	變頻器接收資料的停止位元與初期設定的停止位不匹配
H05	溢出錯誤	當變頻器在接收資料時，尚未接收完畢，上位機又將下筆資料傳入

錯誤碼	錯誤專案	通訊錯誤異常內容
H0A	模式異常	當變頻器在運轉中或不符合模式設定要求時進行寫操作
H0B	命令碼錯誤	指定了變頻器無法處理的命令碼
H0C	資料範圍錯誤	設定參數、頻率時，指定設定範圍以外的資料

\*6) 當參數有 99999 特性時，寫入或讀出為 99999 時用 HFFFF 替代。

\*7) 求和校驗碼

資料的 ASCII 碼變換後的代碼，以二進位碼相加，其結果(求和)的下位元(低 8 位元)變換為 ASCII 2 位(16 進制)，稱為 Sum Check Code。

✓ 通訊示例：

例一．上位機向變頻器發送正轉命令：

步驟 1. 用上位機發送 FA 命令，使用格式 A：

ENQ	變頻器局號0	命令碼HFA	等待時間	資料H0002	校驗碼Sum Check	CR
H05	H30 H30	H46 H41	H30	H30 H30 H30 H32	H44 H39	H0D

Sum Check 計算:  $H30 + H30 + H46 + H41 + H30 + H30 + H30 + H30 + H32 = H1D9$ , 取低 8 位 D9, 轉換為 ASCII 碼為 H44 H39

步驟 2. 變頻器接收處理無誤後回復上位機，使用格式 C：

ACK	變頻器局號0	CR
H06	H30 H30	H0D

例二．上位機向變頻器發送停止命令：

步驟 1. 用上位機發送 FA 命令，使用格式 A：

ENQ	變頻器局號0	命令碼HFA	等待時間	資料H0000	校驗碼Sum Check	CR
H05	H30 H30	H46 H41	H30	H30 H30 H30 H30	H44 H37	H0D

步驟 2. 變頻器接收處理無誤後回復上位機，使用格式 C：

ACK	變頻器局號0	CR
H06	H30 H30	H0D

例三．上位機讀 02-15(P.195)的值：

步驟 1. 上位機向變頻器發送寫入換頁命令，使用格式 A：

ENQ	變頻器局號0	命令碼HFF	等待時間	資料H0001	校驗碼SumCheck	CR
H05	H30 H30	H46 H46	H30	H30 H30 H30 H31	H44 H44	H0D



P.195在第1頁

步驟 2. 變頻器接收後處理無誤回復上位機，使用格式 C：

ACK	變頻器局號0	CR
H06	H30 H30	H0D

步驟 3. 上位機向變頻器請求讀 02-15(P.195)的值，使用格式 B：

ENQ	變頻器局號0	命令碼H5F	等待時間	校驗碼Sum Check	CR
H05	H30 H30	H35 H46	H30	H30 H42	H0D



先將195減100等於95，將95轉為十六進位H5F，再將5、F轉為ASCII碼 H35、H46

步驟 4. 變頻器接收處理無誤後，將 02-15(P.195)內容值傳給上位機，使用格式 E：

STX	變頻器局號0	讀出資料H1770(60Hz)	單位	ETX	校驗碼Sum Check	CR
H02	H30 H30	H31 H37 H37 H30	H32	H03	H36 H31	H0D

例四 . 將 02-15(P.195)內容改為 50(原出廠設定為 60)

步驟 1~步驟 2. 同例三步驟 1~步驟 2 ( 略 );

步驟 3. 上位機向變頻器請求將 50 寫入 02-15(P.195) , 使用格式 A :

ENQ	變頻器局號0	命令碼HDF	等待時間	資料H1388	校驗碼Sum Check	CR
H05	H30 H30	H44 H46	H30	H31 H33 H38 H38	H45 H45	H0D



先將195減100等於95, 02-15最小單位為0.01, 故50×100=5000, 將95轉為十六進位H5F, 然後把5000轉為十六進位H1388, H5F+H80=HDF 再將1、3、8、8轉為ASCII碼傳送

步驟 4. 變頻器接收處理無誤後回復上位機, 使用格式 C :

ACK	變頻器局號0	CR
H06	H30 H30	H0D

例五 . 將 02-15(P.195)寫入 500(本參數設定範圍 0~400)

步驟 1~步驟 2. 同例三步驟 1~步驟 2 ( 略 );

步驟 3. 上位機向變頻器請求將 500 寫入 02-15(P.195) , 使用格式 A :

ENQ	變頻器局號0	命令碼HDF	等待時間	資料HC350	SUMCHECK	CR
H05	H30 H30	H44 H46	H30	H43 H33 H35 H30	H46 H35	H0D

步驟 4. 經變頻器接收處理後, 因數據超出 02-15(P.195)的設定範圍, 判定為資料範圍錯誤, 變頻器回復上位機此資料有誤, 使用格式 D :

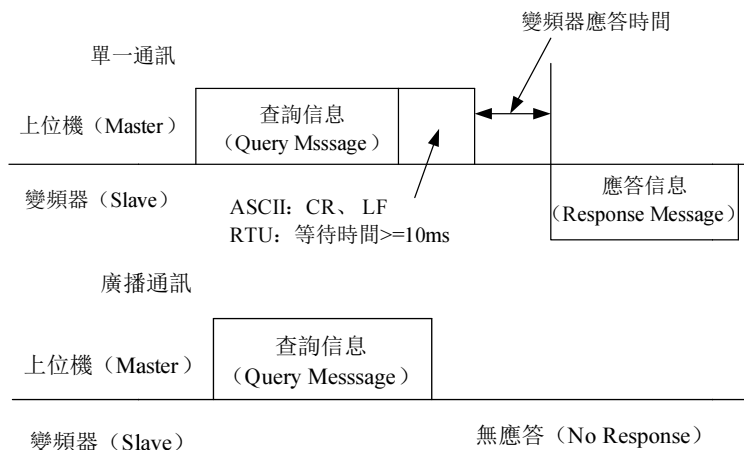
NAK	變頻器局號0	錯誤碼H0C	CR
H15	H30 H30	H43	H0D

注 : 以上示例中對參數 02-15 ( P.195 ) 的讀寫, 均用 P 參數模式作說明, 如需要使用參數組模式, 請注意頁碼和參數號的不同, 相關內容請參考通訊命令清單。

✓ MODBUS 通訊協定

✓ 資訊形式

MODBUS 串列傳送方式可分為 ASCII( American Standard Code for Information Interchange )和 RTU( Remote Terminal Unit ) 兩種



## (1) 詢問 (Query)

上位機 (主位址) 對指定位址的變頻器 (從位址) 發送資訊。

## (2) 正常應答 (Normal Response)

接收 Master 發送的查詢後, Slave 執行所請求的功能, 並向 Master 返回對應的正常應答。

## (3) 錯誤應答 (Error Response)

變頻器接收無效的功能代碼、位址、資料時, 向 Master 傳回的應答。

## (4) 廣播 (Broadcast)

由 Master 指定位址 0, 可向所有的 Slave 發送資訊。接收了 Master 資訊的所有 Slave 都執行所請求的功能, 但不向 Master 傳回應答。

## ✓ 通訊格式:

基本上 Master 將 Query Message (查詢) 送至變頻器, 變頻器將 Response Message 回復至 Master, 正常通訊時位址和功能碼做複製, 異常通訊時功能碼的 bit7 置“1” (= H80), Data Byte 設定為 error code。

## ✓ Message 組成:

形式	起始	①地址	②功能	③數據	④錯誤校驗	終止
ASCII	H3A	8 位	8 位	n×8 位	2×8 位	0D 0A
RTU	>=10ms					>=10ms

信息	內容															
①址信息組	設定範圍: 0~254, 0 為廣播位址, 1~254 為從設備 (變頻器) 位址。 07-01 設定從設備位址。主設備向從設備發送資訊及從設備向主設備返回資訊時進行設定。															
②功能資訊組	目前只做了以下四個功能。從設備根據主設備的請求進行動作, 主設備設定下表以外的功能代碼時, 從設備將返回錯誤應答。從設備返回的應答, 在正常應答時返回正常的功能代碼, 在錯誤應答時返回 H80+功能代碼。 <table border="1" data-bbox="363 1115 1374 1335"> <thead> <tr> <th>功能名稱</th> <th>功能代碼</th> <th>功能說明</th> </tr> </thead> <tbody> <tr> <td>讀多個寄存器</td> <td>H03</td> <td>可讀取從機的連續寄存器內容</td> </tr> <tr> <td>寫單個寄存器</td> <td>H06</td> <td>可向從機的單個寄存器寫入資料</td> </tr> <tr> <td>機能診斷</td> <td>H08</td> <td>進行功能診斷(僅通訊校驗)</td> </tr> <tr> <td>寫多個寄存器</td> <td>H10</td> <td>可向從機的多個連續寄存器寫入資料</td> </tr> </tbody> </table>	功能名稱	功能代碼	功能說明	讀多個寄存器	H03	可讀取從機的連續寄存器內容	寫單個寄存器	H06	可向從機的單個寄存器寫入資料	機能診斷	H08	進行功能診斷(僅通訊校驗)	寫多個寄存器	H10	可向從機的多個連續寄存器寫入資料
功能名稱	功能代碼	功能說明														
讀多個寄存器	H03	可讀取從機的連續寄存器內容														
寫單個寄存器	H06	可向從機的單個寄存器寫入資料														
機能診斷	H08	進行功能診斷(僅通訊校驗)														
寫多個寄存器	H10	可向從機的多個連續寄存器寫入資料														
③資料資訊組	根據功能代碼發生變化, 包括起始位址、寫入讀出寄存器的個數、寫入資料等。															
④錯誤校驗資訊組	ASCII 為 LRC 校驗方式, RTU 為 CRC 校驗方式。															

## ASCII 模式 LRC 校驗值計算:

LRC 校驗比較簡單, 它在 ASCII 模式中使用, 檢測了消息域中除開始的冒號及結束的回車換行號外的內容。它僅僅是把每一個需要傳輸的資料按位元組(不是 ASCII 碼)疊加, 如果得到的結果大於十六進位的 H100, 超出部分去除後 (如: 得到的結果為十六進位的 H136, 則只取 H36) 取反加 1 即可。

## RTU 模式 CRC 校驗值計算:

1. 加裝一個 16 位寄存器, 所有數位均為 1。
  2. 該 16 位元寄存器的高位元組與開始 8 位元位元組進行“異或”運算。運算結果放入這個 16 位寄存器。
  3. 把這個 16 寄存器向右移一位。
  4. 若向右 (標記位元) 移出的數位是 1, 則生成多項式 101000000000001 和這個寄存器進行“異或”運算; 若向右移出的數位是 0, 則返回 3。
  5. 重複 3 和 4, 直至移出 8 位。
  6. 另外 8 位與該十六位寄存器進行“異或”運算。
  7. 重複 3~6, 直至該報文所有位元組均與 16 位元寄存器進行“異或”運算, 並移位 8 次。
  8. 這個 16 位元寄存器的內容即 2 位元組 CRC 錯誤校驗, 被加到報文的最高有效位。
- CRC 添加到消息中時, 低位元組先加入, 然後高位元組。

## 通訊參數組 07

✓ 通訊格式：

### 1. 數據讀出 ( H03 )

模式	起始	地址*1 )	功能*2 )	起始位址*3 )	寄存器個數*4 )	校驗	終止
ASCII	H3A	2char	2char	4char	4char	2char	0D 0A
RTU	>=10ms	8bit	8bit	2byte	2byte	2byte	>=10ms

正常應答

模式	起始	地址*1 )	功能*2 )	讀出資料數目*5 )	讀出資料*6 )		校驗	終止
ASCII	H3A	2char	2char	2char	4char	...2N×8bit	2char	0D 0A
RTU	>=10ms	8bit	8bit	1byte	2byte	...N×8bit	2byte	>=10ms

信息	設定內容
*1) 地址	設定發送資訊的位址，0 無效
*2) 功能代碼	H03
*3) 起始位址	設定為所要讀取的寄存器的位址。
*4) 寄存器個數	設定所要讀取的寄存器的個數。最多能夠讀取的個數為 20 個。
*5) 讀出資料數目	是*4) 中的兩倍
*6) 讀出資料	設定*4) 所指定的資料，讀取資料按高低位元組的順序依次讀取。

### 2. 資料寫入 ( H06 )

模式	起始	地址*1 )	功能*2 )	起始位址*3 )	寫入資料*4 )	校驗	終止
ASCII	H3A	2char	2char	4char	4char	2char	0D 0A
RTU	>=10ms	8bit	8bit	2byte	2byte	2byte	>=10ms

正常應答

模式	起始	地址*1 )	功能*2 )	起始位址*3 )	寫入資料*4 )	校驗	終止
ASCII	H3A	2char	2char	4char	4char	2char	0D 0A
RTU	>=10ms	8bit	8bit	2byte	2byte	2byte	>=10ms

信息	設定內容
*1)地址	設定發送資訊的位址
*2)功能代碼	H06
*3)起始位址	設定為需要從事寫入功能寄存器的開始位址。
*4)寫入資料	向指定的寄存器中寫入資料，固定為 16bit。

注：正常應答時的內容與查詢資訊相同

### 3. 寫多個寄存器 ( H10 )

模式	起始	地址*1 )	功能*2 )	起始地*3 )	寄存器個數*4 )	資料量*5 )	寫入資料*6 )		校驗	終止
ASCII	H3A	2char	2char	4char	4char	2char	4char	...2N×8bit	2char	0D 0A
RTU	>=10ms	8bit	8bit	2byte	2byte	1byte	2byte	...N×16bit	2byte	>=10ms

## 正常應答

模式	起始	地址*1)	功能*2)	起始位址*3)	寄存器個數*4)	校驗	終止
ASCII	H3A	2char	2char	4char	4char	2char	0D 0A
RTU	>=10ms	8bit	8bit	2byte	2byte	2byte	>=10ms

信息	設定內容
*1)地址	設定發送資訊的位址
*2)功能代碼	H10
*3)起始位址	設定為需要從事寫入功能的寄存器的開始位址。
*4)寄存器個數	設定寫入的寄存器的個數。能夠寫入的寄存器個數最多為 20 個。
*5)資料量	設定範圍為 2 ~ 24。設定*4)中指定值的 2 倍。
*6)寫入資料	設定*4)中所指定的資料部分，寫入資料按照 Hi byte,Lo byte 的順序設定，並按照開始位元址的資料，開始位元址+1 的資料，開始位元址+2 的資料 ... 的順序進行設定。

## 4. 機能診斷 (H08)

為了發送查詢資訊，原樣返回查詢資訊(子功能代碼 H00 的功能)，能夠進行通訊校驗。

子功能代碼 H00(查詢資料的返回)

查詢資訊

模式	起始	地址*1)	功能*2)	子功能*3)	數據*4)	校驗	終止
ASCII	H3A	2char	2char	4char	4char	2char	0D 0A
RTU	>=10ms	1byte	1byte	2byte	2byte	2byte	>=10ms

## 正常應答

模式	起始	地址*1)	功能*2)	子功能*3)	數據*4)	校驗	終止
ASCII	H3A	2char	2char	4char	4char	2char	0D 0A
RTU	>=10ms	1byte	1byte	2byte	2byte	2byte	>=10ms

## 查詢資訊的設定

信息	設定內容
*1)地址	設定發送資訊的位址，不能夠進行廣播通訊(0 無效)
*2)功能代碼	H08
*3)子功能代碼	H0000
*4)數據	資料如果為 2byte 長，能夠任意設定。設定範圍為 H0000~HFFFF。

## 5. 錯誤應答

從設備接收到查詢資訊中的功能、位址、資料中存在錯誤內容時，進行錯誤應答；

但使用功能碼 H03 或 H10 對 1 個以上位址進行存取時，若有 1 個及以上可以操作就不視為錯誤。

模式	起始	地址*1)	功能*2)	錯誤碼*3)	校驗	終止
ASCII	H3A	2char	H80+功能	2char	2char	0D 0A
RTU	>=10ms	8bit	8bit	8bit	2byte	>=10ms

信息	設定內容
*1)地址	設定發送資訊的位址
*2)功能代碼	主設備設定的功能代碼 + H80
*3)錯誤碼	設定為下表中的代碼

錯誤代碼一覽表:

來源	代碼	意義	備註
下位機 回復	H01	非法功能代碼	在主設備發出的查詢資訊中，設定了從設備無法處理的功能代碼。功能碼非 H03、H06、H08、H10 ( 暫定 )。
	H02	非法資料位址	在主設備發出的查詢資訊中，設定了從設備無法處理的位址 ( 寄存器位址表中所列位址以外、保留參數、不允許讀取參數、不允許寫入參數 )。
	H03	非法數據值	在主設備發出的查詢資訊中，設定了從設備無法處理的資料 ( 參數寫入範圍外、有指定模式、其他錯誤等 )。

注：對參數進行多讀時，即使讀取的是保留參數，也不為錯誤。

對主設備發出的資料，變頻器會檢測以下錯誤，但檢測到錯誤時不作回應。

錯誤檢測專案表:

錯誤專案	錯誤內容
奇偶同位元錯誤	變頻器接收資料的同位與初期設定的同位不同
幀錯誤	變頻器接收資料的停止位元長與初期設定的停止位不匹配
溢出錯誤	當變頻器在接收資料時，尚未接收完畢，上位機又將下筆資料傳入
校驗錯誤	變頻器側根據接收資料計算的 LRC/CRC 校驗結果與接收到的 LRC/CRC 校驗不一致

✓ 通訊示例：

例一 . 通訊寫操作模式為 CU ( 通訊 ) 模式

步驟 1. 上位機修改變頻器的模式

模式	起始	地址	功能	起始位址		寫入資料		校驗	停止
ASCII	H3A	H30 H31	H30 H36	H31H30	H30 H30	H30 H30	H30 H30	H45 H39	0D 0A
RTU	>=10ms	01	06	10	00	00	00	8D 0A	>=10ms

步驟 2. 變頻器接收處理無誤後回復上位機資訊

模式	起始	地址	功能	起始位址		寫入資料		校驗	停止
ASCII	H3A	H30 H31	H30 H36	H31H30	H30 H30	H30 H30	H30 H30	H45 H39	0D 0A
RTU	>=10ms	01	06	10	00	00	00	8D 0A	>=10ms

例二 . 上位機讀參數 02-15 ( P.195 ) 的值

步驟 1. 上位機送資訊至變頻器請求讀 02-15 ( P.195 ) 的值。02-15 ( P.195 ) 的位址為 H00C3。

模式	起始	地址	功能	起始位址		寄存器個數		校驗	停止
ASCII	H3A	H30 H31	H30 H33	H30H30	H43 H33	H30 H30	H30 H31	H33 H38	0D 0A
RTU	>=10ms	01	03	00	C3	00	01	74 36	>=10ms

步驟 2. 變頻器接收處理無誤後，將 02-15 ( P.195 ) 的內容傳給上位機

模式	起始	地址	功能	讀出資料數目	讀出資料		校驗	停止
ASCII	H3A	H30 H31	H30 H33	H30 H32	H31 H37	H37 H30	H37 H33	0D 0A
RTU	>=10ms	01	03	02	17	70	B6 50	>=10ms

H1770 化成 10 進制是 6000，02-15 ( P.195 ) 的單位是 0.01，故  $6000 \times 0.01 = 60$ ，即 02-15 ( P.195 ) 的值是 60。

例三 . 將 02-15 ( P.195 ) 的內容改為 50

步驟 1. 上位機送資訊至變頻器請求將 50 寫入 02-15 ( P.195 )。

模式	起始	地址	功能	起始位址		寫入資料		校驗	停止
ASCII	H3A	H30 H31	H30 H36	H30H30	H43 H33	H31 H33	H38 H38	H39 H42	0D 0A
RTU	>=10ms	01	06	00	C3	13	88	74 A0	>=10ms

## 步驟 2. 變頻器接收處理無誤後，回復上位機

模式	起始	地址	功能	起始位址		寫入資料		校驗	停止
ASCII	H3A	H30 H31	H30 H36	H30H30	H43 H33	H31 H33	H38 H38	H39 H42	0D 0A
RTU	>=10ms	01	06	00	C3	13	88	74 A0	>=10ms

例四. 上位機讀參數 01-10( P.0 ) 01-00( P.1 ) 01-01( P.2 ) 01-03( P.3 ) 04-00~04-02/P.4~P.6 01-06~01-07/P.7~P.8、06-00 ( P.9 )、10-00~10-01/P.10~P.11 的值

步驟 1. 上位機送資訊至變頻器請求讀 01-10( P.0 ) 01-00( P.1 ) 01-01( P.2 ) 01-03( P.3 ) 04-00~04-02/P.4~P.6、01-06~01-07/P.7~P.8、06-00 ( P.9 )、10-00~10-01/P.10~P.11 的值。起始位址為 H0000。

模式	起始	地址	功能	起始位址		寄存器個數		校驗	停止
ASCII	H3A	H30 H31	H30 H33	H30H30	H30 H30	H30 H30	H30 H43	H46 H30	0D 0A
RTU	>=10ms	01	03	00	00	00	0C	45 CF	>=10ms

## 步驟 2. 變頻器接收處理無誤後，回復上位機

模式	起始	地址	功能	讀出資料數目	讀出資料	校驗	停止
ASCII	H3A	H30 H31	H30 H33	H31 H38	...12×4 char	2char	0D 0A
RTU	>=10ms	01	03	18	...12×2 byte	2byte	>=10ms

例五. 上位機改寫參數 01-10( P.0 ) 01-00( P.1 ) 01-01( P.2 ) 01-03( P.3 ) 04-00~04-02/P.4~P.6 01-06~01-07/P.7~P.8、06-00 ( P.9 )、10-00~10-01/P.10~P.11 的值

步驟 1. 上位機送資訊至變頻器請求寫 01-10( P.0 ) 01-00( P.1 ) 01-01( P.2 ) 01-03( P.3 ) 04-00~04-02/P.4~P.6、01-06~01-07/P.7~P.8、06-00 ( P.9 )、10-00~10-01/P.10~P.11

模式	起始	地址	功能	起始位址		寄存器個數		資料量	寫入資料	校驗	終止
ASCII	H3A	H30 H31	H31 H30	H30H30	H30 H30	H30 H30	H30 H43	H31 H38	...N×4 char	2char	0D 0A
RTU	>=10ms	01	10	00	00	00	0C	18	...N×2byte	2byte	>=10ms

## 步驟 2. 變頻器接收處理無誤後，回復上位機

模式	起始	地址	功能	起始位址		寄存器個數		校驗	停止
ASCII	H3A	H30 H31	H31 H30	H30H30	H30 H30	H30 H30	H30 H43	H45 H33	0D 0A
RTU	>=10ms	01	10	00	00	00	0C	00 18	>=10ms

注：以上示例中對參數 02-15( P.195 ) 的讀寫，均用 P 參數模式作說明，如需要使用參數組模式，請注意位元址的不同，相關內容請參考通訊命令清單。

通訊參數組 07

◆ 通訊命令清單

設定以下命令碼、資料，即可進行各種運轉控制、監視等。

項目	士林協議 命令碼	Modbus 命令碼	Modbus 位址	資料內容及功能說明										
運轉模式讀出	H7B	H03	H1000	H0000：通訊模式； H0001：外部模式； H0002：JOG模式； H0003：混1模式； H0004：混2模式； H0005：混3模式； H0006：混4模式； H0007：混5模式； H0008：PU模式； b15 b14~b12 b11~b8 b7~b0 <table border="1" style="display: inline-table; vertical-align: middle;"> <tr> <td style="width: 10px;">1</td> <td style="width: 40px;">參數00-18的 設定值</td> <td style="width: 40px;">參數00-17的 設定值</td> <td style="width: 40px;">00000000</td> </tr> </table> ：第二操作模式。	1	參數00-18的 設定值	參數00-17的 設定值	00000000						
1	參數00-18的 設定值	參數00-17的 設定值			00000000									
運轉模式寫入	HFB	H06/H10												
變頻器狀態監視	H7A	H03	H1001	H0000~H00FF b15：tuning 進行中 b14：變頻器復歸中 b13、b12：保留 b11：變頻器 EO 狀態 b10：PLC 運行 b9：變頻器欠壓 b8：變頻器電壓失速 b7：異常發生 b6：頻率檢出 b5：保留 b4：過負載 b3：頻率到達 b2：反轉中 b1：正轉中 b0：運轉中										
目標頻 率寫入	EEPROM RAM	HEE HED	H06/H10 H1009 H1002	H0000~ HFDE8：0~650Hz										
特殊監視選擇碼讀出	H7D	H03	H1013	H0000~H0010：監視選擇資料 特殊監視選擇碼讀出詳見特殊監視代碼表（H0009保留）										
特殊監視選擇碼寫入	HF3	H06/H10												
監視外部運轉狀態	H7C	H03	H1012	H0000~H000F： <table border="1" style="display: inline-table; vertical-align: middle;"> <tr> <td style="width: 10px;">b15~b4</td> <td style="width: 10px;">b3</td> <td style="width: 10px;">b2</td> <td style="width: 10px;">b1</td> <td style="width: 10px;">b0</td> </tr> <tr> <td>0000 0000 0000</td> <td>MRS</td> <td>STR</td> <td>STF</td> <td>RES</td> </tr> </table>	b15~b4	b3	b2	b1	b0	0000 0000 0000	MRS	STR	STF	RES
b15~b4	b3	b2	b1	b0										
0000 0000 0000	MRS	STR	STF	RES										
變頻器重置	HFD	H06/ H10	H1101	H9696：即00-02=2/P.997=1的功能 與上位機通訊時，因變頻器被重置，故此時變頻器無法將資料返回給上位機										
參數清除	HFC	H06/ H10	H1104	H5A5A H5566 H5959	詳見參數恢復情況表的說明									
			H1103	H9966										
			H1106	H9696 H99AA H9A9A										
				H1105		H55AA								
				H1102		HA5A5								

項目	士林協議 命令碼	Modbus 命令碼	Modbus 位址	資料內容及功能說明
參數讀出	H00~H63	H03		1. 資料範圍和小數點位置請參考參數表。 2. P參數模式下每個參數的Modbus位址對應參數號的16進制值，如04-26(P.138)的Modbus位址是H008A。 3. 參數組模式下每個參數的Modbus位址對應參數號+10000的16進制值，如04-26(P.138)的Modbus位址是0x28BA。
參數寫入	H80~HE3	H06/ H10	P參數模式： H0000~H0513 參數組模式： H2710~H2D4F	
線速度回饋讀出	---	H03	H100A	H0000~HFDE8
線速度回饋寫入	---	H06/H10		
線速度目標值讀出	---	H03	H100B	H0000~HFDE8
線速度目標值寫入	---	H06/H10		
張力給定讀出	---	H03	H100C	H0000~H7530
張力給定寫入	---	H06/H10		
轉矩給定讀出	---	H03	H100D	H0000~H0FA0 (0~400.0%) HF060~HFFFF (-400.0%~0)
轉矩給定寫入	---	H06/H10		
非同步串列通訊 回路測試	---	H08	H0000 (回路測 試的子功能碼)	內容可以為任意數值 ( H0000~HFFFF )
運轉指令寫入	HFA	H06/ H10	H1001	H0000~HFFFF b8~b15：保留 b7：變頻器急停 ( MRS ) b6：第二機能 ( RT ) b5：高速 ( RH ) b4：中速 ( RM ) b3：低速 ( RL ) b2：反轉 ( STR ) b1：正轉 ( STF ) b0：保留
監視INV的即時資料	---	H03	H1014~H1027	各Modbus位元址對應的監視值如下： H1014：數位輸入端子的輸入埠狀態 H1015：數位輸出端子的輸出埠狀態 H1016：2-5端子輸入電壓 H1017：4-5端子輸入電流/電壓 H1018：AM1-5端子的輸出電壓/電流 H1019：直流PN電壓 H101A：變頻器電子積熱率 H101B：變頻器的輸出功率 H101C：變頻器的溫升累積率 H101D：變頻器NTC溫度累積 H101E：馬達電子積熱率 H101F：PID控制時的目標壓力 H1020：PID控制時的回饋壓力 H1021：PG回饋轉速 H1022：HDI端子輸入頻率 H1023：保留 H1024：AM2-5端子的輸出電壓/電流 H1025：變頻器輸出轉矩 H1026：3-5端子輸入電壓 H1027：EP301通訊擴展卡的版本號

項目		士林協議 命令碼	Modbus 命令碼	Modbus 位址	資料內容及功能說明			
參數 讀 寫 換頁	讀	H7F			P參數模式： H0000：P.0~P.99； H0001：P.100~P.199； H0002：P.200~P.299； H0003：P.300~P.399； H0004：P.400~P.499； H0005：P.500~P.599； H0006：P.600~P.699； H0007：P.700~P.799； H0008：P.800~P.899； H0009：P.900~P.999； H000A：P.1000~P.1099； H000B：P.1100~P.1199； H000C：P.1200~P.1299； 參數組模式： H0064：00-00~00-99； H0065：01-00~01-99； H0066：02-00~02-99； H0067：03-00~03-99； H0068：04-00~04-99； H0069：05-00~05-99； H006A：06-00~06-99； H006B：07-00~07-99； H006C：08-00~08-99； H006D：09-00~09-99； H006E：10-00~10-99； H006F：11-00~11-99； H0070：12-00~12-99； H0071：13-00~13-99； H0072：14-00~14-99； H0073：15-00~15-99；			
	寫	HFF	---	---				
監視	設定 頻率	EEPROM RAM	H73 H6D	H03	H1009 H1002	H0000~HFDE8(00-08=0時，2位小數；非零時1位小數)		
	輸出頻率		H6F		H1003	H0000~H9C40 (同上)		
	輸出電流		H70		H1004	H0000~HFFFF (2位小數)		
	輸出電壓		H71		H1005	H0000~HFFFF (2位小數)		
	異常內容				H74	H1007	H0000~HFFFF：過去兩次的異常代碼 H74/H1007：異常代碼1和2； b15            b8 b7            b0	
					H75	H1008	<table border="1" style="width: 100%; border-collapse: collapse;"> <tr> <td style="width: 50%; text-align: center;">第二次異常代碼</td> <td style="width: 50%; text-align: center;">最新異常代碼</td> </tr> </table> H75/H1008：異常代碼3和4； b15            b8 b7            b0 <table border="1" style="width: 100%; border-collapse: collapse;"> <tr> <td style="width: 50%; text-align: center;">第四次異常代碼</td> <td style="width: 50%; text-align: center;">第三次異常代碼</td> </tr> </table> 異常代碼參考異常記錄參數06-40~06-43中的異常代碼表。	第二次異常代碼
第二次異常代碼	最新異常代碼							
第四次異常代碼	第三次異常代碼							

## ◆ 參數恢復情況表

資料內容	P參數操作	通訊 P參數(注1)	表1 (注2)	表2 (注2)	用戶登記參數	其它P參數	錯誤碼
H5A5A	00-02=4(P.999=1)	o	x	x	o	o	x
H5566	00-02=5(P.999=2)	o	x	o	x	o	x
H5959	00-02=6(P.999=3)	o	x	x	x	o	x
H9966	00-02=3(P.998=1)	o	x	o	o	o	x
H9696	通訊999 1	x	x	x	o	o	x
H99AA	通訊999 2	x	x	o	x	o	x
H9A9A	通訊999 3	x	x	x	x	o	x
H55AA	通訊998	x	x	o	o	o	x
HA5A5	00-02=1(P.996=1)	x	x	x	x	x	o

注：1. 通訊 P 參數包括 07-02(P.32)、07-00(P.33)、07-01(P.36)、07-03(P.48)~ 07-09(P.53)、00-16(P.79)、07-10(P.153) 和 07-07(P.154)。

2. 表 1，表 2 請參照 5.1.2 中的表 1，表 2。

## ◆ 特殊監視代碼表

資料	內容	單位
H0000	數位輸入端子的輸入埠狀態	注 1
H0001	數位輸出端子的輸出埠狀態	注 2
H0002	2-5 端子輸入電壓	0.01V
H0003	4-5 端子輸入電流/電壓	0.01A/0.01V
H0004	AM1-5 端子的輸出電壓	0.01V
H0005	直流 PN 電壓	0.1V
H0006	電子積熱率	---
H0007	變頻器的溫升累積率	0.01
H0008	輸出功率	0.01kW
H0009	變頻器 NTC 溫度累積	0.01
H000A	馬達電子積熱率	---
H000B	PID 目標壓力	0.1%
H000C	PID 回饋壓力	0.1%
H000D	PG 回饋轉速	0.01Hz
H000E	HDI 端子輸入頻率	0.01kHz
H000F	保留	---
H0010	AM2-5 端子的輸出電壓	0.01V
H0011	變頻器輸出轉矩	0.1%
H0012	3-5 端子輸入電壓	0.01V
H1013	通訊擴展卡的版本號	---

注：1. 數位輸入端子的輸入埠狀態內容

b15	b14	b13	b12	b11	b10	b9	b8	b7	b6	b5	b4	b3	b2	b1	b0
0	0	0	0	0	0	HDI	M5	M4	M3	RES	M2	M1	M0	STR	STF

2. 數位輸出端子的輸出埠狀態內容

b15	b14	b13	b12	b11	b10	b9	b8	b7	b6	b5	b4	b3	b2	b1	b0
0	0	0	0	A17	A16	A15	A14	A13	A12	A11	A10	ABC2	SO2	ABC1	SO1

----- SLO73擴充輸位輸出 -----

### 5.8.2 通訊 EEPROM 寫入選擇

➤ 需要頻繁變更參數時進行設定。

參數	名稱	出廠值	設定範圍	內容
07-11 P.34	通訊 EEPROM 寫入選擇	0	0	通過通訊寫入參數時，寫入 EEPROM，RAM。
			1	通過通訊寫入參數時，寫入 RAM。

#### 設定 通訊 EEPROM 寫入選擇功能

- ◆ 通過變頻器的 RS-485 端子寫入參數時，可以將參數的存儲裝置從 EEPROM+RAM 變更為僅 RAM。
- ◆ 頻繁變更參數時，請將 07-11(P.34)通訊 EEPROM 寫入選擇的設定值設定 1，如果設定為 0 (EEPROM 寫入) 的情況下，頻繁進行參數寫入會縮短 EEPROM 的壽命。

注：設定 07-11(P.34) = 1(僅寫入 RAM)時，如果關閉變頻器的電源，變更的參數內容將消失。因此，再接通電源時參數的內容將為上次 EEPROM 保存的值。

### 5.8.3 Canopen 協議

➤ 使用 Canopen 通訊擴展卡時的相關設定

參數	名稱	出廠值	設定範圍	內容
07-15 P.800	CANopen 從站地址	0	0 ~ 127	---
07-16 P.801	CANopen 速率	0	0	1Mbps
			1	500Kbps
			2	250Kbps
			3	125Kbps
			4	100Kbps
			5	50Kbps
07-17 P.802	CANopen 通訊狀態	0	0	節點複歸狀態
			1	通訊複歸狀態
			2	複歸完成狀態
			3	預操作狀態
			4	操作狀態
			5	停止狀態
07-18 P.803	CANopen 控制狀態	0	0	開機尚未完成狀態
			1	禁止運轉狀態
			2	預激磁狀態
			3	激磁狀態
			5	允許操作狀態
			7	快速動作停止狀態
			13	觸發錯誤動作狀態
			14	已錯誤狀態

#### 設定 Canopen 協議

- ◆ 參數 07-17 和 07-18 為唯讀參數，用於監視 Canopen 通訊擴展卡使用時的狀態監視。

### 5.8.4 通訊擴展卡版本資訊

➤ 用來顯示通訊擴展卡當前軟體程式版本號

參數	名稱	出廠值	設定範圍	內容
07-44 P.829	EP301 通訊擴展卡版本號	唯讀	唯讀	用來顯示通訊擴展卡當前軟體程式版本號，只可讀

### 5.8.5 乙太網通訊

➤ 使用 EP301 通訊擴展卡時的相關設定

參數	名稱	出廠值	設定範圍	內容
07-45 P.830	IP 配置	0	0	靜態 IP
			1	動態 IP
07-46 P.831	IP 地址 1	192	0~255	
07-47 P.832	IP 地址 2	168	0~255	
07-48 P.833	IP 地址 3	2	0~255	
07-49 P.834	IP 地址 4	102	0~255	
07-50 P.835	子網路遮罩 1	255	0~255	
07-51 P.836	子網路遮罩 2	255	0~255	
07-52 P.837	子網路遮罩 3	255	0~255	
07-53 P.838	子網路遮罩 4	0	0~255	
07-54 P.839	預設閘道器 1	192	0~255	
07-55 P.840	預設閘道器 2	168	0~255	
07-56 P.841	預設閘道器 3	2	0~255	
07-57 P.842	預設閘道器 4	100	0~255	

#### 設定 乙太網通訊設定

◆ 關於 07-45~07-57 的參數說明，請參考 EP301 EtherNet 通訊擴展卡說明書。

## 5.9 PID 參數組 08

參數組	參數編號	參數名稱	設定範圍	出廠值	參照頁碼
08-00	P.170	PID 功能選擇	0：不選擇 PID 功能	0	208
			0X：參數 08-03 ( P.225 ) 設定目標值		
			1X：2-5 端子輸入作為目標來源		
			2X：4-5 端子輸入作為目標來源		
			3X：3-5 端子輸入作為目標來源		
			4X：HDI 輸入端子作為目標來源		
			X1：2-5 端子輸入作為回饋來源		
			X2：4-5 端子輸入作為回饋來源		
08-01	P.171	PID 回饋控制方式	0：PID 負作用	0	208
			1：PID 正作用		
08-02	P.241	PID 採樣週期	0 ~ 60000ms	20ms	208
08-03	P.225	PID 目標值面板給定量	0 ~ 100.0%	20.0%	208
08-04	P.172	比例增益	0.1% ~ 1000.0%	20.0%	208
08-05	P.173	積分時間	0 ~ 60.00s	1.00s	208
08-06	P.174	微分時間	0 ~ 10000ms	0ms	208
08-07	P.175	異常偏差	0 ~ 100.0%	0.0%	209
08-08	P.176	異常持續時間	0 ~ 600.0s	30.0s	209
08-09	P.177	異常處理方式	0：自由停車	0	209
			1：減速停車		
			2：警報並繼續運轉		
08-10	P.178	睡眠偵測偏差量	0 ~ 100.0%	0.0%	209
08-11	P.179	睡眠偵測持續時間	0 ~ 255.0s	1.0s	209
08-12	P.180	甦醒準位	0 ~ 100.0%	90.0%	209
08-13	P.181	停機準位	0 ~ 120.00Hz	40.00Hz	209
08-14	P.182	積分上限	0 ~ 200.0%	100.0%	209
08-15	P.183	穩定時減速步長	0 ~ 10.00Hz	0.50Hz	209
08-16	P.221	下限壓力採樣值	0 ~ 65535	0	209
08-17	P.222	上限壓力採樣值	0 ~ 65535	0	209
08-18	P.223	類比回饋信號偏置	0 ~ 100.0%	0.0%	209
08-19	P.224	類比回饋信號增益	0 ~ 100.0%	100.0%	209
08-20	P.641	比例增益 P2	0.1% ~ 1000.0%	20.0%	212
08-21	P.642	積分時間 I2	0 ~ 60.00s	1.00s	212
08-22	P.643	微分時間 D2	0 ~ 10000ms	0ms	212
08-23	P.644	PID 參數自動調整	0：根據回饋偏差量調節	0	212
			1：根據卷徑調節		
			2：根據運行頻率調節		
			3：根據線速度調節		

參數組	參數編號	參數名稱	設定範圍	出廠值	參照頁碼
08-24	P.711	PID 目標量濾波時間	0 ~ 650.00s	0.00s	213
08-25	P.712	PID 回饋量濾波時間	0 ~ 60.00s	0.00s	213
08-26	P.713	PID 輸出量濾波時間	0 ~ 60.00s	0.00s	213
08-27	P.714	PID 偏差控制極限	0 ~ 100.00%	0.00%	214
08-28	P.715	積分分離屬性	0 : 積分不分離	0	214
			1 : 積分分離		
08-29	P.716	積分分離點	0 ~ 100.00%	50.00%	214
08-30	P.717	PID 微分限幅	0 ~ 100.00%	0.10%	214
08-31	P.718	PID 輸出正向偏差極限	0 ~ 100.00%	100.00%	215
08-32	P.719	PID 輸出反向偏差極限	0 ~ 100.00%	100.00%	215
08-33	P.720	PID 參數切換動作選擇	0 : PID 參數不切換	0	215
			1 : PID 參數根據偏差切換		
08-34	P.721	PID 參數切換偏差下限	0 ~ 100.00%	20.00%	215
08-35	P.722	PID 參數切換偏差上限	0 ~ 100.00%	80.00%	215
08-36	P.723	PID 斷線動作選擇 1	0 : PID 斷線時選擇不需要運轉到上限值	1	216
			1 : PID 斷線時選擇需要運轉到上限值		
08-39	P.726	PID 停機運算動作選擇	0 : PID 停機不運算	0	216
			1 : PID 停機運算		
08-40	P.727	PID 允許反轉動作選擇	0 : PID 不允許反轉	0	216
			1 : PID 允許反轉		
08-41	P.728	PID 反向積分限幅	0 ~ 100.0%	0.0%	216
08-42	P.729	PID 最小輸出頻率	0 ~ 10.00Hz	0.00Hz	216

## 5.9.1 PID 功能選擇

- 變頻器能夠進行流量，風量或者壓力等的程序控制。由端子數位輸入信號或參數設定值作為目標和數位輸入信號作為回饋量組成 PID 控制的回饋系統。

參數	名稱	出廠值	設定範圍	內容
08-00 P.170	PID 功能選擇	0	0	不選擇 PID 功能
			0x	參數 08-03 ( P.225 ) 設定目標值
			1x	2-5 端子輸入作為目標來源
			2x	4-5 端子輸入作為目標來源
			3x	3-5 端子輸入作為目標來源
			4x	HDI 輸入端子作為目標來源
			x1	2-5 端子輸入作為回饋來源
			x2	4-5 端子輸入作為回饋來源
08-01 P.171	PID 回饋控制方式	0	0	PID 負作用
			1	PID 正作用

設定

 PID 功能選擇

- ◆ PID 控制運行期間操作器顯示幕的頻率顯示表示變頻器的輸出頻率。
- ◆ 2-5，4-5，3-5 端子輸入信號濾波請參見 02-10 說明。

注：選擇目標壓力與回饋壓力來源時，請注意 08-00 和 02-00~02-02 的設置，端子優先順序 2-5 > 4-5 > 3-5。

## 5.9.2 PID 參數組 1

- 通過設定 PID 參數，用戶可方便地實現程序控制的自動調節。

參數	名稱	出廠值	設定範圍	內容
08-02 P.241	PID 採樣週期	20ms	0~6000ms	指對回饋量的採樣週期，在每個採樣週期內調節器運算一次。採樣週期越大反應越慢。
08-03 P.225	PID 目標值面板給定量	20.0%	0~100.0%	當 08-00 (P.170)的十位為 0，個位不為 0，目標值由 08-03 (P.225)設定。
08-04 P.172	比例增益	20.0%	0.1% ~ 1000.0%	此增益決定比例控制器對回饋誤差量的回應程度，增益越大時，響應越快，但是過大將會產生震盪。
08-05 P.173	積分時間	1.00s	0 ~ 60.00s	此參數用來設定積分控制器的積分時間，當積分增益太大時，積分作用太弱，難以消除穩態誤差；積分增益偏小時，系統震盪次數增加；積分增益太小，系統可能會不穩定。
08-06 P.174	微分時間	0ms	0 ~ 10000ms	此增益決定微分控制器對誤差量的變化量的回應程度。適當的微分時間可以使比例控制器和積分控制器過衝量減小，震盪很快衰減並穩定下來。但是微分時間太大時，本身即可引起系統震盪。

參數	名稱	出廠值	設定範圍	內容
08-07 P.175	異常偏差	0.0%	0 ~ 100.0%	---
08-08 P.176	異常持續時間	30.0s	0 ~ 600.0s	---
08-09 P.177	異常處理方式	0	0	自由停車
			1	減速停車
			2	警報並繼續運轉
08-10 P.178	睡眠偵測偏差量	0.0%	0 ~ 100.0%	---
08-11 P.179	睡眠偵測持續時間	1.0s	0 ~ 255.0s	---
08-12 P.180	甦醒準位	90.0%	0 ~ 100.0%	---
08-13 P.181	停機準位	40.00Hz	0 ~ 120.00Hz	---
08-14 P.182	積分上限	100.0%	0 ~ 200.0%	當誤差值隨著積分時間的累積，需限制誤差累積上限。若是頻率則積分上限 = 01-03 * 08-14
08-15 P.183	穩定時減速步長	0.50Hz	0 ~ 10.00Hz	當壓力回授滿足停機偵測偏差值且到達停機偵測時間所設定的秒數，變頻器會以 08-15 (P.183)為步長採取減低頻率的動作。
08-16 P.221	下限壓力採樣值	0	0 ~ 65535	---
08-17 P.222	上限壓力採樣值	0	0 ~ 65535	---
08-18 P.223	類比回饋信號偏置	0.0%	0 ~ 100.0%	回饋信號校正，統一變頻器回饋端和實際回饋信號的量程，使變頻器和回饋儀錶顯示一致。
08-19 P.224	類比回饋信號增益	100.0%	0 ~ 100.0%	

### 設定 PID 參數組 1

#### ◆ 類比回饋信號的校正說明：

請參照 5.3.5~5.3.8 類比輸入的選擇與處理部分。

#### 1. 使用者不接回饋信號

例 1：用戶選用 2-5 給 0~7V 回饋信號

先設定比例參數 02-14(P.194)=0%，02-15(P.195)=100%；

再設定電壓參數 02-12(P.192)=0，02-13(P.193)=7。

例 2：用戶選用 4-5 端子給 0~20mA 回饋信號

先設定比例參數 02-27(P.196)=0%，02-28(P.197)=100%；

再設定電流參數 02-25(P.198)=0，02-26(P.199)=2。

#### 2. 使用者需要對回饋信號校正

例 3：用戶回饋量程是 0~10kg (接 3-5 類比輸入)

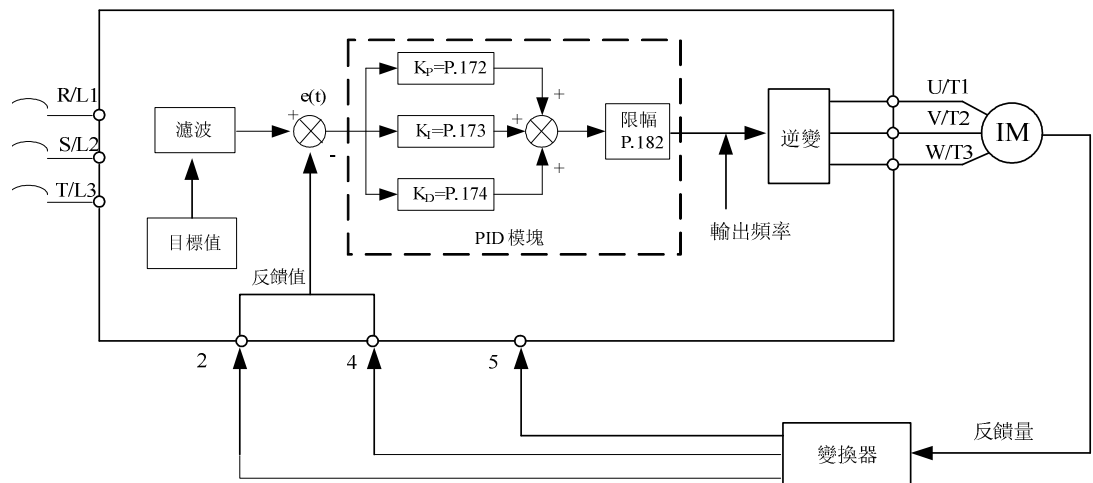
調節回饋信號至 0kg，寫參數 02-36(P.546)=0%

調節回饋信號至 10kg，寫參數 02-37(P.547)=100%

- 注：1. 如果用戶希望通過調節類比輸入的大小去對應一定的比例關係，則需先調節好類比輸入再設定對應的比例參數，此時無需設置電壓參數，變頻器會自行計算。如果用戶跳過調節類比輸入去設置比例關係，則需先設定好比例參數，再設置電壓參數。
2. 使用者進行如例 3 那種情況校正，必須接有實際的回饋信號。
3. 在 PID 校正過程中，矯正值必須是所選信號的上下限值。
4. 如果使用 4-5 端子作目標源或回饋源，請務必先設定 02-20 的值並搭配 SW2 開關，選擇 4-5 端子信號是電壓/電流，再作其他操作。
5. 如果使用 3-5 端子作目標源或回饋源，請務必先設定 02-29 的值並搭配 SW1 開關，選擇 3-5 端子信號是電壓/電流，再作其他操作。

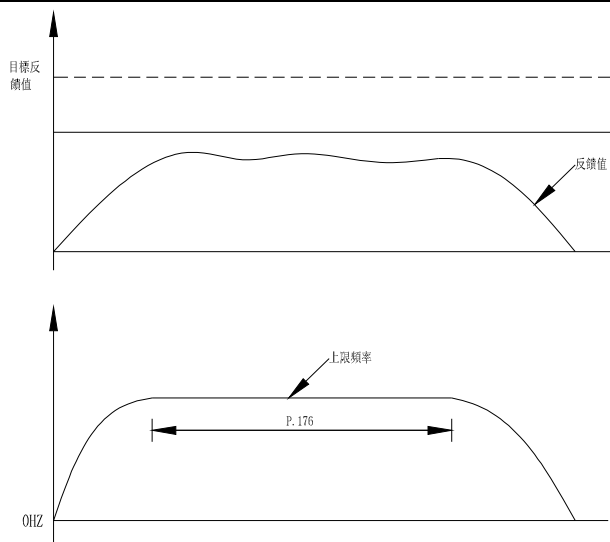
◆ 目標壓力由外部類比給定的說明

1. 目標由 2-5 給定 ( 02-00 = 1X )  
 設定 02-08 = 0，則給定量程是 0~5V 對應 0~100%；設定 02-08 = 1，則給定量程是 0~10V 對應 0~100%。
2. 目標由 4-5 給定 ( 02-01 = 2X )  
 給定量程是 4~20mA 對應 0~100%。  
 例：設定 08-00 = 1，08-01 = 0。  
 表明此 PID 目標值由 4-5 電流給定(4~20mA)。  
 用戶給定 8mA 則對應比例給定是  $(8-4)/(20-4) * 100.0 = 25.0$



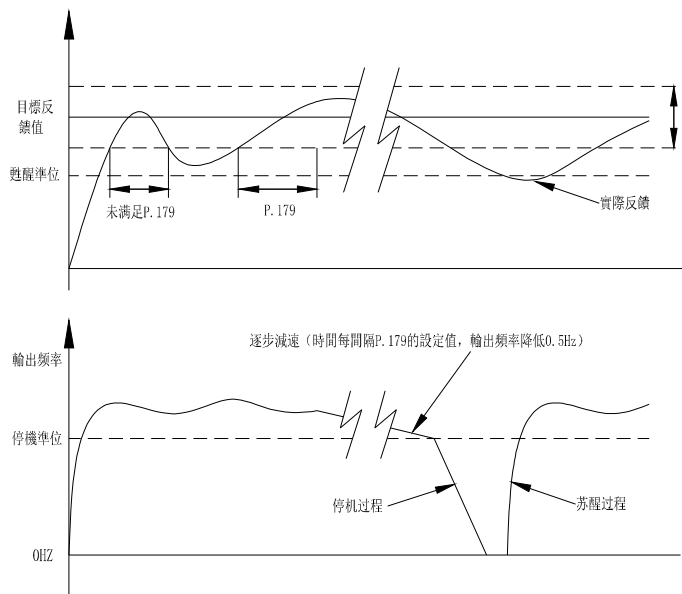
- ◆ 當輸出頻率到達 01-03 \* 08-14 時，回饋值 < 目標值 \* 08-07，且持續時間超過 08-08 的設定值，認為 PID 異常，根據 08-09 設定值處理。

例：當 08-07=60%，08-08=30s，08-09=0，01-03 = 50Hz，08-14= 100%時，當輸出頻率達到 50Hz，回饋值低於到達目標回饋值的 60%且持續 30s 後，顯示 *Pid* 異警，此時自由停車。



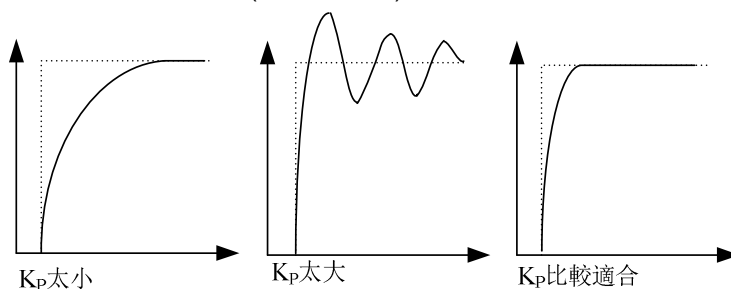
- ◆ 若 08-10 設定值為 0，則 08-11、08-12、08-13、08-15 設定值無效。若 08-10 設定值不為 0，則開啟 PID 的睡眠功能。當回饋值與目標回饋值偏差的絕對值小於睡眠偵測偏差量，且持續 08-11 睡眠偵測時間時，此時變頻器逐步減小輸出頻率，當變頻器的輸出頻率低於 08-13 停機準位時，變頻器減速停機。當回饋值低於甦醒準位時，變頻器的輸出頻率重新由 PID 控制。

例：08-10=5%，08-11= 1.0s，08-12=90%，08-13=40Hz，08-15=0.5Hz。當回饋值大於目標回饋值的 95%且小於目標回饋值的 105%處於穩定區，在穩定區變頻器以每秒 0.5Hz 為基準減小輸出頻率，當變頻器的輸出頻率低於 40Hz 時，變頻器將直接減速停機。回饋值低於目標回饋值的 90%時，變頻器將會甦醒，輸出頻率重新由 PID 控制。

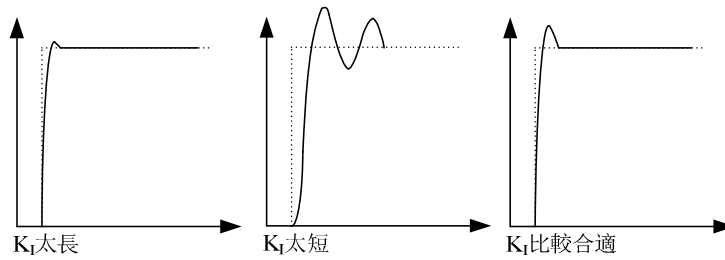


- ◆ PID 增益簡易設定：

1. 當目標頻率改變後，若輸出回應慢，則提高比例增益；  
若輸出回應快但是不穩定，則降低比例增益 (  $K_P=08-04$  )。



- 當目標頻率和回饋頻率不相等時，減少積分時間；  
當目標頻率和回饋頻率在不穩定的振盪之後相等時，增加積分時間 (KI=08-05)。



- 在提高比例增益後，若輸出回應仍然慢，則提高微分增益；  
若輸出不穩定，則降低微分增益 (KD=08-06)。

注：1. 08-09=2 時，面板無異警顯示，多功能數位輸出端子有異警檢出，警報需 00-02 復歸或者斷電解除。  
2. 選擇目標壓力與回饋壓力來源時，請注意 08-00 和 02-00~02-02 的設置，端子優先順序 2-5 > 4-5 > 3-5。

### 5.9.3 PID 參數組 2

➤ 此組參數只與閉環張力模式有關

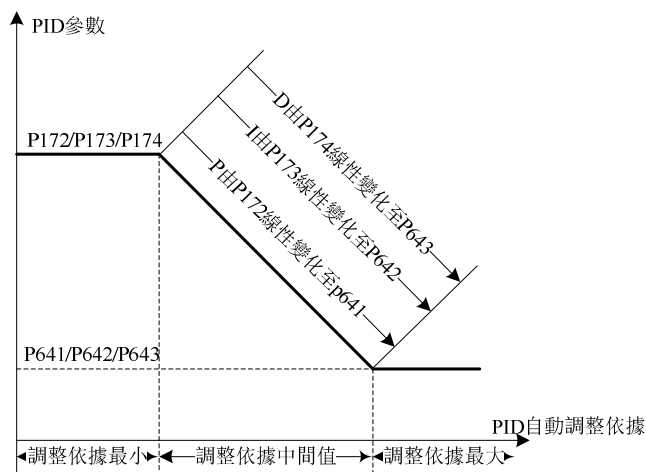
參數	名稱	出廠值	設定範圍	內容
08-20 P.641	比例增益 P2	20.0%	0.1% ~ 1000.0%	此增益決定比例控制器對回饋誤差量的回應程度，增益越大時，響應越快，但是過大將會產生震盪。
08-21 P.642	積分時間 I2	1.00s	0 ~ 60.00s	此參數用來設定積分控制器的積分時間，當積分增益太大時，積分作用太弱，難以消除穩態誤差；積分增益偏小時，系統震盪次數增加；積分增益太小，系統可能會不穩定。
08-22 P.643	微分時間 D2	0ms	0 ~ 10000ms	此增益決定微分控制器對誤差量的變化量的回應程度。適當的微分時間可以使比例控制器和積分控制器過沖量減小，震盪很快衰減並穩定下來。但是微分時間太大時，本身即可引起系統震盪。
08-23 P.644	PID 參數自動調整	0	0	根據回饋偏差量調節
			1	根據卷徑調節
			2	根據運行頻率調節
			3	根據線速度調節

#### 設定 PID 參數組 2

- 08-23 為選擇 PID 參數自動調整的依據。
  - 08-23=0 時，根據回饋偏差量調節。08-33(P.720)=1，偏差<08-34(P.721)時第一組 PID 作用；偏差>08-35(P.722)時，第二組 PID 作用；偏差在兩者之間時，PID 參數在兩組參數之間線性變化；08-33(P.720)=0 時，僅第一組 PID 作用。)

2. 08-23=1 時，根據卷徑調節。空卷時使用第一組 PID 參數，滿卷時使用第二組 PID 參數，中間時 PID 參數連續變化。
3. 08-23=2 時，根據運行頻率調節。零速時使用第一組 PID 參數，最大頻率時使用第二組 PID 參數，中間時 PID 參數連續變化。
4. 08-23=3 時，根據線速度調節。零速時使用第一組 PID 參數，最大線速度時使用第二組 PID 參數，中間時 PID 參數連續變化。

◆ PID 自動調整依據與 PID 參數關係如下圖所示：



#### 5.9.4 PID 濾波設定

➤ 濾波功能的設定能降低系統受到干擾的影響，但會帶來響應性能的下

參數	名稱	出廠值	設定範圍	內容
08-24 P.711	PID 目標量濾波時間	0.00s	0 ~ 650.00s	設定 PID 目標量的低通濾波時間常數
08-25 P.712	PID 回饋量濾波時間	0.00s	0 ~ 60.00s	設定 PID 回饋量的低通濾波時間常數
08-26 P.713	PID 輸出量濾波時間	0.00s	0 ~ 60.00s	設定 PID 輸出量的低通濾波時間常數

#### 設定 PID 濾波時間常數

- ◆ 08-24 用來設定 PID 目標量濾波時間常數，能有效降低 PID 目標量發生突變對系統造成的不利影響。
- ◆ 08-25 用來設定 PID 回饋量濾波時間常數，能有效降低回饋量被干擾的影響，但會帶來過程閉環系統的響應性能下降。
- ◆ 08-26 用來設定 PID 輸出量濾波時間常數，能有效降低 PID 輸出頻率的突變，但同樣會帶來過程閉環系統的響應性能下降。

## 5.9.5 PID 偏差極限控制

- 當目標量與回饋量的偏差小於 08-27 的設定時，PID 輸出頻率保持不變

參數	名稱	出廠值	設定範圍	內容
08-27 P.714	PID 偏差控制極限	0.00%	0 ~ 100.00%	當目標量與回饋量的偏差小於 08-27 的設定時，PID 停止調節動作

**設定** PID 偏差極限

- ◆ 08-27 用來設定 PID 控制偏差極限，當目標量與回饋量的偏差小於 08-27 時，PID 停止調節動作，這樣當偏差較小時，PID 輸出頻率保持不變，對有些閉環場合很有效。

## 5.9.6 PID 積分屬性

- PID 積分分離功能能有效降低超調量

參數	名稱	出廠值	設定範圍	內容
08-28 P.715	積分分離屬性	0	0	積分不分離
			1	積分分離
08-29 P.716	積分分離點	50.00%	0 ~ 100.00%	設定積分分離功能動作時的目標量與回饋量的偏差

**設定** PID 積分分離功能

- ◆ 08-28 設定為 1 時，積分分離有效，當目標量與回饋量的偏差大於 08-29 的設定時，PID 只有比例和微分動作，這有利於降低 PID 的超調量。

## 5.9.7 PID 微分限幅

- PID 控制中，微分容易引起系統振盪，一般都將微分作用限制在一個很小的範圍內

參數	名稱	出廠值	設定範圍	內容
08-30 P.717	PID 微分限幅	0.10%	0 ~ 100.00%	設定 PID 微分限幅值

**設定** PID 微分限幅

- ◆ PID 調節中，微分的作用是比較敏感的，很容易造成系統振盪，為此，一般都把 PID 微分作用限制在一個很小的範圍。08-30 是用來設置 PID 微分輸出的範圍。

### 5.9.8 PID 輸出偏差極限

- PID 輸出偏差極限的設定能控制 PID 輸出量的變化，提高變頻器運行穩定性

參數	名稱	出廠值	設定範圍	內容
08-31 P.718	PID 輸出正向偏差極限	100.00%	0 ~ 100.00%	用來設定 PID 兩次計算的輸出量之間的差值的極限
08-32 P.719	PID 輸出反向偏差極限	100.00%	0 ~ 100.00%	

#### 設定 PID 輸出偏差極限

- ◆ 此功能用來限制 PID 輸出兩拍之間的差值，能有效抑制 PID 輸出變化過快，使變頻器運行趨於穩定

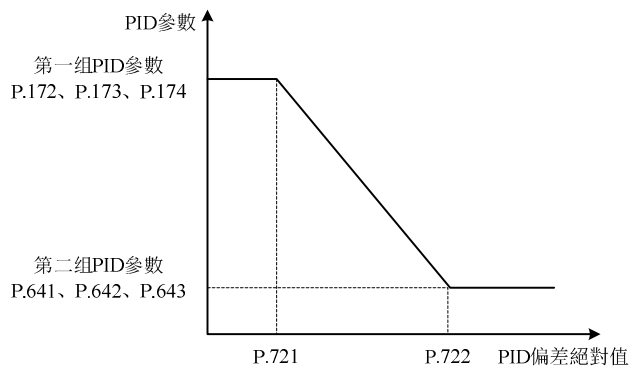
### 5.9.9 PID 參數切換

- 一組 PID 參數不能滿足全程控制時，用兩組 PID 能有效解決問題

參數	名稱	出廠值	設定範圍	內容
08-33 P.720	PID 參數切換動作選擇	0	0	不切換 PID
			1	根據偏差切換 PID
08-34 P.721	PID 參數切換偏差下限	20.00%	0 ~ 100.00%	偏差 < 08-34(P.721) 時，第一組 PID 參數作用， 偏差 > 08-35(P.722) 時，第二組 PID 參數作用， 在兩者之間時，PID 參數線性變化
08-35 P.722	PID 參數切換偏差上限	80.00%	0 ~ 100.00%	

#### 設定 PID 參數切換

- ◆ 在某些應用場合，一組 PID 參數不能滿足整個運行過程的需求，需要不同情況採用不同 PID 參數，兩組 PID 參數可以根據 PID 的偏差自動切換，如下圖所示



## 5.9.10 PID 異常動作選擇

➤ PID 異常時，08-39 和 08-40 給出不同的動作狀況，以便適用於不同的應用場合

參數	名稱	出廠值	設定範圍	內容
08-36 P.723	PID 斷線動作選擇	1	0 ~ 1	0：檢測到 PID 斷線時，變頻器不運轉到速度上限，報警 1：檢測到 PID 斷線時，變頻器運轉到速度上限，然後報警
08-39 P.726	PID 停機運算動作選擇	0	0	停機不運算
			1	停機運算

### 設定 PID 異常動作選擇

- ◆ 08-36 用於選擇 PID 斷線時的動作，一般狀況下，檢測到 PID 斷線，變頻器就直接報警。
- ◆ 08-39 用於選擇停機時的 PID 運算動作，一般狀況下，停機時，PID 應該停止運算。

## 5.9.11 PID 反轉動作選擇

➤ PID 反轉動作選擇用來設定 PID 計算結果為負值時，是否允許反轉

參數	名稱	出廠值	設定範圍	內容
08-40 P.727	PID 允許反轉動作選擇	0	0：PID 不允許反轉 1：PID 允許反轉	設定 PID 功能是否允許變頻器反轉
08-41 P.728	PID 反向積分限幅	0.0%	0 ~ 100.0%	用於設定 PID 反向積分的上限，不允許反轉時，設定為 0
08-42 P.729	PID 最小輸出頻率	0.00Hz	0 ~ 10.00Hz	用於設定 PID 輸出量的最小值

### 設定 PID 反轉動作選擇

- ◆ 當 PID 允許反轉時，08-41 需設定為大於 0 的值，一般設定為 100.0%，當 PID 不允許反轉時，08-41 設定為 0。
- ◆ 08-42 用於設定 PID 計算最低輸出頻率，當輸出量小於該值時，變頻器不輸出。

## 5.10 PG 回授參數組 09

參數組	參數編號	參數名稱	設定範圍	出廠值	參照頁碼
09-00	P.349	編碼器類型	0 : ABZ	0	218
			1 : ABZ (同步馬達專用)		
			2 : Resolver 1x 同步馬達標準 Encoder		
			3 : ABZ/UVW 同步馬達標準 Encoder		
09-01	P.350	編碼器脈衝數 1	0 ~ 20000	1024	218
09-02	P.351	編碼器輸入型式 1	0 : 無此功能	0	218
			1 : A/B 相脈波列, A 相超前 B 相 90 度為正轉		
			2 : A/B 相脈波列, B 相超前 A 相 90 度為正轉		
			3 : A 相為脈波列, B 相為方向符號, L 為反轉, H 為正轉		
4 : A 相為脈波列, B 相為方向符號, L 為正轉, H 為反轉					
09-03	P.352	PG 異常偵測時間	0 ~ 100.0s	1.0s	219
09-04	P.353	過速度偵測頻率	0 ~ 30.00Hz	4.00Hz	219
09-05	P.354	過速度偵測時間	0 ~ 100.0s	1.0s	219
09-06	P.355	編碼器脈衝數 2	0 ~ 20000	2500	220
09-07	P.356	編碼器輸入型式 2	0 : 無此功能	0	220
			1 : A/B 相脈波列, A 相超前 B 相 90 度為正轉		
			2 : A/B 相脈波列, B 相超前 A 相 90 度為正轉		
			3 : A 相為脈波列, B 相為方向符號, L 為反轉, H 為正轉		
4 : A 相為脈波列, B 相為方向符號, L 為正轉, H 為反轉					
09-08	P.357	分頻輸出設定	1 ~ 255	1	221
09-09	P.358	分頻濾波係數設定	0 ~ 255	0	221
09-10	P.359	電子齒輪比	0 ~ 300.00	1.00	221
09-11	P.360	防止反轉檢出脈衝數	0 ~ 65535	0	221
09-12	P.361	反轉檢出次數	0 ~ 65535	0	221
09-13	P.124	擴展卡版本	唯讀	唯讀	222
09-14	P.363	Z 相校正裕度	0.0° : 不進行校正	15.0°	222
			0.1°~360.0° : 進行 Z 相脈衝校正		
09-15	P.364	Z 相 DV1/DV2 異警致能	0 : Z 相 DV1/DV2 異警無效	1	222
			1 : Z 相 DV1/DV2 異警有效		
09-16	P.386	PG302 硬體斷線檢出選擇	0 : 斷線檢出無效	1	219
			1 : 斷線檢出有效		

## 5.10.1 PG 類型選擇

➤ PG ( Pulse Generator ) 為“脈波產生器”之英文縮寫。

參數	名稱	出廠值	設定範圍	內容
09-00 P.349	PG 類型選擇	0	0	ABZ
			1	ABZ (同步馬達專用)
			2	Resolver 1x 同步馬達標準 Encoder
			3	ABZ/UVW 同步馬達標準 Encoder

設定

 PG 類型選擇

- ◆ 請根據選擇的馬達和 PG 卡類型，合理設定參數 09-00 ( P.349 ) 的值。
- ◆ PM 馬達配普通 ABZ 光電編碼器時，應設置 09-00(P.349)=0，變頻器依據 11-08(P.328)的設置選用拉入方式或高頻脈振方式獲取 PM 馬達轉子初始磁極位置啟動 PM 馬達。
- ◆ PM 馬達配省線式 UVW 光電編碼器時，應設置 09-00(P.349)=1，編碼器會在第一次送電時，發出 PM 馬達轉子磁極位置資訊，變頻器依據該初始磁極位置啟動 PM 馬達，若變頻器發生異警，變頻器務必做重新送電動作，否則 PM 馬達驅動異常。
- ◆ PM 馬達配旋轉變壓器時，應設置 09-00(P.349)=2，變頻器會在每次送電或復歸時，讀取 PM 馬達轉子磁極位置資訊，變頻器依據該初始磁極位置啟動 PM 馬達。

## 5.10.2 PG1 參數

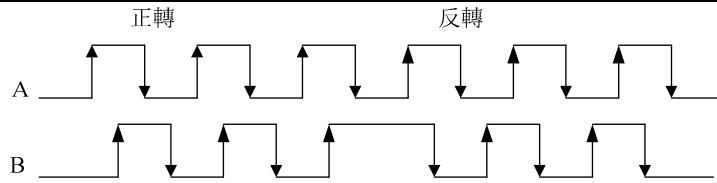
➤ 用來選擇 PG1 編碼器的輸入型式

參數	名稱	出廠值	設定範圍	內容
09-01 P.350	編碼器脈衝數 1	1024	0 ~ 20000	---
09-02 P.351	編碼器輸入型式 1	0	0	無此功能
			1	A/B 相脈波列，A 相超前 B 相 90 度為正轉
			2	A/B 相脈波列，B 相超前 A 相 90 度為正轉
			3	A 相為脈波列，B 相為方向符號，L 為反轉，H 為正轉
			4	A 相為脈波列，B 相為方向符號，L 為正轉，H 為反轉

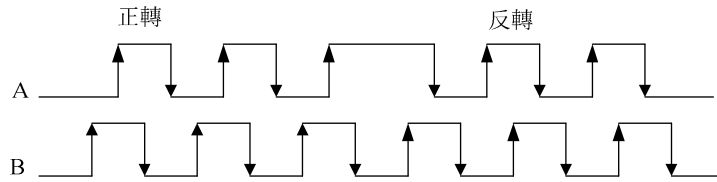
設定

 PG1 參數

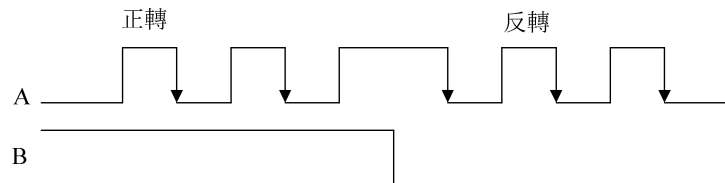
- ◆ 09-01 和 09-02 用於設定接入 PG 卡中 A1/B1 介面的編碼器資訊，閉環控制時，用於回饋的編碼器信號只能接入 PG 卡的 A1/B1。09-01 用來設定馬達旋轉一圈，所使用的編碼器產生的脈衝數，即 A 相/B 相一週期所產生的脈衝數。
- ◆ 參數 09-02 用來設定編碼器輸入型式，以下為各個編碼器的輸入型式說明：
  - 0：無此功能；
  - 1：A/B 相脈波列，A 相超前 B 相 90 度為正轉；



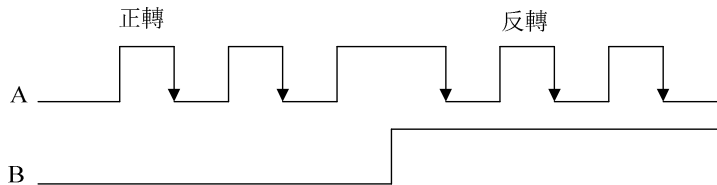
2 : A/B 相脈波列，B 相超前 A 相 90 度為正轉；



3 : A 相為脈波列，B 相為方向符號，L 為反轉，H 為正轉；



4 : A 相為脈波列，B 相為方向符號，L 為正轉，H 為反轉。



注：1. 若選擇閉環控制，但 09-02=0，則顯示異警 PG1 並停止工作。  
 2. PG 卡與編碼器的接線有誤或者編碼器不能正常工作，則顯示異警 PG 並停止工作。  
 3. 在 00-21=1 時，執行 IM 馬達 VF 閉環控制；00-21=4 時，執行 IM 馬達閉環向量控制；00-21=5 時，執行 PM 馬達閉環向量控制。  
 4. 當 10-03=1 時，閉環向量控制下執行零速運轉；VF 閉環控制下執行直流電壓制動。

### 5.10.3 PG 異常偵測

➤ 定義當 PG 回饋控制時，異常發生時的偵測標準。

參數	名稱	出廠值	設定範圍	內容
09-03 P.352	PG 異常偵測時間	1.0s	0 ~ 100.0s	PG 斷線檢出時間設定
09-04 P.353	過速度偵測頻率	4.00Hz	0 ~ 30.00Hz	馬達過速度檢出頻率閾值設定
09-05 P.354	過速度偵測時間	1.0s	0 ~ 100.0s	馬達過速度檢出時間設定
09-16 P.386	PG302 硬體斷線檢出選擇	1	0	斷線檢出無效
			1	斷線檢出有效

#### 設定 PG 異常偵測

- ◆ 當進行 PG 回饋控制時，若檢測頻率為 0，且持續超過 09-03 的設定時間，則判定為 PG 卡回饋訊號異常，變頻器顯示異警 PG2 並停止工作；如果 PG 訊號異常(零速)偵測時間 09-03 設為 0，則無 PG 卡回授訊號異常功能，即無異警 PG2。
- ◆ 當進行 PG 回饋控制時，若檢測頻率與輸出頻率的差超過 09-04，且持續超過 09-05 的設定時間，判斷為速度偏差過大，變頻器顯示異警 PG3 並停止工作；如果 PG 過速度偵測時間 09-05 設為 0，則無異警 PG3 功能。

## 5.10.4 PG2 參數

➤ 用來選擇 PG2 編碼器的輸入型式

參數	名稱	出廠值	設定範圍	內容
09-06 P.355	編碼器脈衝數 2	2500	0 ~ 20000	用於設定接入 PG03 中 A2/B2 介面的編碼器資訊。
09-07 P.356	編碼器輸入型式 2	0	0	無此功能
			1	A/B 相脈波列，A 相超前 B 相 90 度為正轉
			2	A/B 相脈波列，B 相超前 A 相 90 度為正轉
			3	A 相為脈波列，B 相為方向符號，L 為反轉，H 為正轉
			4	A 相為脈波列，B 相為方向符號，L 為正轉，H 為反轉

設定

 PG2 參數

- ◆ 當使用 PG 卡時，09-06 用來設定馬達旋轉一圈，所使用的編碼器產生的脈衝數，即 A 相/B 相一週期所產生的脈衝數。
- ◆ 參數 09-07 用來設定編碼器輸入型式，編碼器輸入類型請參照參數 09-02。
- ◆ 速度模式下，當 09-07 不為 0 時，A2/B2 的脈衝輸入作為頻率指令(目標頻率(0.01Hz)=脈衝頻率(Hz)/09-06\*09-10)；啟動變頻器後，馬達的實際轉向由 09-07、正反轉指令及 A2\B2 相位共同決定。
- ◆ 位置模式下，當 09-07 不為 0 時，A2/B2 的脈衝輸入作為位置指令(目標位置=A2B2 脈衝數\*09-10)；啟動變頻器後，馬達的實際轉向由 09-07、正反轉指令及 A2\B2 相位共同決定。
- ◆ 頻率命令或位置命令來源於 A2/B2 脈衝輸入時，馬達實際轉向如下表：

轉向指令	09-07(P.356)	A2B2 脈衝序列	馬達實際轉向
FWD	1、3	A2 超前於 B2	正轉
		B2 超前於 A2	反轉
	2、4	A2 超前於 B2	反轉
		B2 超前於 A2	正轉
REV	1、3	A2 超前於 B2	反轉
		B2 超前於 A2	正轉
	2、4	A2 超前於 B2	正轉
		B2 超前於 A2	反轉

### 5.10.5 分頻輸出功能

#### ➤ PG 卡回授與輸出的倍數設定

參數	名稱	出廠值	設定範圍	內容
09-08 P.357	分頻輸出設定	1	1 ~ 255	PG 卡回授與輸出的倍數設定
09-09 P.358	分頻濾波係數設定	0	0 ~ 255	PG03 的分頻濾波係數設定

#### 設定 分頻輸出功能

- ◆ 參數 09-08 為 PG 卡回授與輸出的倍數設定。如回授為 1024PPR，09-08 設定為“2”，則 PG 卡的 PG OUT (脈波輸出) 的輸出為 512PPR。

### 5.10.6 電子齒輪比

#### ➤ PG301 卡 A2/B2 脈衝輸入的電子齒輪比設定

參數	名稱	出廠值	設定範圍	內容
09-10 P.359	電子齒輪比	1.00	0 ~ 300.00	---

#### 設定 電子齒輪比

- ◆ 09-10 的用法，請參考參數 09-07。

### 5.10.7 反轉檢出

#### ➤ PM 馬達防止反轉的相關設定

參數	名稱	出廠值	設定範圍	內容
09-11 P.360	防止反轉檢出脈衝數	0	0 ~ 65535	PM 馬達防止反轉檢出的脈衝數設定
09-12 P.361	反轉檢出次數	0	0 ~ 65535	PM 馬達反轉檢出次數設定

#### 設定 反轉檢出歸還

- ◆ 09-11 用來設定防止反轉檢出脈衝數，當馬達朝著與速度指令相反方向連續旋轉了 09-11 設定的脈衝數時，報防止反轉檢出異警 dv4，在從負載側朝與速度指令相反方向旋轉的用途時，請設定為 0，取消防止反轉檢出異警。僅 PM 馬達閉環向量控制模式下有效。
- ◆ 09-12 用來設定反轉檢出次數，當連續 09-12 次檢測到加速度方向與速度指令方向相反時，報反轉檢出異警 dv3，當 09-12=0 時，取消反轉檢出異警。僅 PM 馬達閉環向量控制模式下有效。

## 5.10.8 擴展卡版本資訊

➤ 用來顯示擴展卡當前軟體程式版本號

參數	名稱	出廠值	設定範圍	內容
09-13 P.124	擴展卡版本	唯讀	唯讀	用來顯示擴展卡當前軟體程式版本號，只可讀

## 5.10.9 PG 卡 Z 相校正裕度

➤ Z 相校正用來消除 AB 相的累積誤差。

參數	名稱	出廠值	設定範圍	內容
09-14 P.363	Z 相校正裕度	15.0°	0.0°	不進行校正
			0.1°~360.0°	進行 Z 相脈衝校正

**設定** Z 相校正裕度

- ◆ 判斷相鄰兩個 Z 相之間 AB 相的脈衝數偏差量，理論上，該偏差量=09-01 ( P.350 ) ( 或 4\*09-01 ( P.350 ) )，折算成角度為 360°機械角度，當該偏差量減去 09-01 ( P.350 ) ( 或 4\*09-01 ( P.350 ) ) 小於 09-14 ( P.363 ) 且偏差量大於 09-04 ( P.363 ) 時，進行 Z 相校正，否則不進行 Z 相校正。
- ◆ 當 Z 相信號易受到外部干擾時，請把 09-14 ( P.363 ) 設定為 0。

注：僅在 PM 馬達 VC 模式、IM 馬達位置模式下有效。

## 5.10.10 PG 卡 Z 相 DV1/DV2 異警致能

用來選擇 Z 相 DV1，DV2 異警是否有效

參數	名稱	出廠值	設定範圍	內容
09-15 P.364	Z 相 DV1/DV2 異警致能	1	0	Z 相 DV1/DV2 異警無效
			1	Z 相 DV1/DV2 異警有效

**設定** Z 相 DV1/DV2 異警致能

DV1 為 Z 相脈衝丟失異警，DV2 為 Z 相雜訊檢出異警，當 05-15 ( P.364 ) =0 時，可以取消 DV1，DV2 異警。

注：僅在 00-21 ( P.300 ) =5 下有效。

## 5.11 應用參數組 10

參數組	參數編號	參數名稱	設定範圍	出廠值	參照頁碼
10-00	P.10	直流制動動作頻率	0 ~ 120.00Hz	3.00Hz	227
10-01	P.11	直流制動動作時間	0 ~ 60.0s	0.5s	227
10-02	P.12	直流制動動作電壓	0 ~ 30.0% : 7.5K/11KF 及其以下機種	4.0%	227
			0 ~ 30.0% : 11K/15KF ~ 55K/75KF 機種	2.0%	
			0 ~ 30.0% : 75K/90KF 及其以上機種	1.0%	
10-03	P.151	零速控制功能選擇	0 : 零速時無輸出	0	228
			1 : 閉環向量控制( 00-21/22=4 )時執行零速運轉 ; VF 閉環控制 ( 00-21/22=1 ) 時執行直流電壓制動		
			2 : 閉環向量下執行零伺服		
10-04	P.152	零速控制時的電壓	0 ~ 30.0% : 7.5K/11KF 及其以下機種	4.0%	228
			0 ~ 30.0% : 11K/15KF ~ 55K/75KF 機種	2.0%	
			0 ~ 30.0% : 75K/90KF 及其以上機種	1.0%	
10-05	P.242	啟動直流制動功能	0 : 無啟動前直流制動功能	0	229
			1 : 有啟動前直流制動功能		
10-06	P.243	啟動直流制動時間	0 ~ 60.0s	0.5s	229
10-07	P.244	啟動直流制動電壓	0 ~ 30.0% : 7.5K/11KF ( 含 ) 以下機種	4.0%	229
			0 ~ 30.0% : 11K/15KF ~ 55K/75KF 機種	2.0%	
			0 ~ 30.0% : 75K/90KF ( 含 ) 以上機種	1.0%	
10-08	P.150	啟動方式選擇	XX0 : 無頻率搜索	0	230
			XX1 : 直接頻率搜索		
			XX2 : 減電壓方式		
			X0X : 送電 1 次		
			X1X : 每次啟動		
			X2X : 僅瞬停再啟		
			0XX : 無旋轉方向檢出		
			1XX : 有旋轉方向檢出		
			2XX : 00-15 ( P.78 ) =0, 有旋轉方向檢出 ; 00-15 ( P.78 ) =1/2, 無旋轉方向檢出		
10-09	P.57	再啟動空轉時間	0 ~ 30.0s	99999	230
			99999 : 無再啟動功能		
10-10	P.58	再啟動上升時間	0 ~ 60.0s : 7.5K/11KF ( 含 ) 以下機種	5.0s	230
			0 ~ 60.0s : 11K/15KF ~ 55K/75KF 機種	10.0s	
			0 ~ 60.0s : 75K/90KF ( 含 ) 以上機種	20.0s	
10-11	P.61	遙控功能	0 : 無遙控功能	0	231
			1 : 遙控功能, 頻率可記憶		
			2 : 遙控功能, 頻率不可記憶		
			3 : 遙控功能, 頻率不可記憶, STF/STR 「turn off」 清除遙控設定頻率		
10-12	P.65	複歸功能選擇	0 : 無複歸功能	0	234
			1 : 過電壓發生, 變頻器執行複歸功能		
			2 : 過電流發生, 變頻器執行複歸功能		
			3 : 過電壓或過電流發生, 變頻器執行複歸功能		

參數組	參數編號	參數名稱	設定範圍	出廠值	參照頁碼
10-12	P.65	復歸功能選擇	4：所有異警都有復歸功能	0	234
10-13	P.67	異常時復歸次數	0：無復歸功能 1～10：連續異警超過 10-13 ( P.67 ) 設定值，則變頻器不再執行復歸功能	0	234
10-14	P.68	復歸執行等待時間	0～360.0s	1.0s	234
10-15	P.69	異警復歸累計次數	唯讀	0	234
10-16	P.119	正反轉等待時間	0～3000.0s	0.0s	235
10-17	P.159	節能控制	0：正常運轉模式 1：節能運轉模式	0	235
10-18	P.229	Dwell 功能選擇	0：無功能 1：齒隙補償功能 2：加減速中斷等待功能	0	236
10-19	P.230	加速時的 Dwell 頻率	0～650.00Hz	1.00Hz	236
10-20	P.231	加速時的 Dwell 時間	0～360.0s	0.5s	236
10-21	P.232	減速時的 Dwell 頻率	0～650.00Hz	1.00Hz	236
10-22	P.233	減速時的 Dwell 時間	0～360.0s	0.5s	236
10-23	P.234	三角波功能選擇	0：無功能 1：外部 TRI 信號接通，三角波功能有效 2：在任何時候三角波功能都有效	0	237
10-24	P.235	最大振幅量	0～25.0%	10.0%	237
10-25	P.236	減速時振幅補償量	0～50.0%	10.0%	237
10-26	P.237	加速時振幅補償量	0～50.0%	10.0%	237
10-27	P.238	振幅加速時間	0～360.00s/0～3600.0s	10.00s	237
10-28	P.239	振幅減速時間	0～360.00s/0～3600.0s	10.00s	237
10-29	P.247	MC 切換互鎖時間	0.1～100.0s	1.0s	238
10-30	P.248	啟動開始等待時間	0.1～100.0s	0.5s	238
10-31	P.249	變頻-電源切換頻率	0～60.00Hz 99999：無自動切換順序	99999	238
10-32	P.250	自動切換動作範圍	0～10.00Hz：從變頻器運行切換到電源運行後，變頻器啟動指令 ( STF/STR ) 置於 OFF 後，切換到變頻器運行 99999：從變頻器運行切換到電源運行後，變頻器啟動指令 ( STF/STR ) 置於 OFF 後，切換到變頻器運行，並減速停止	99999	238
10-33	P.273	停電停止方式選擇	0：無停電時減速停車功能 1：無不足電壓回避 ( 出現電壓不足停電時，變頻器減速停止 ) 2：無不足電壓回避 ( 出現電壓不足停電時，變頻器減速停止。停電減速中恢復再加速 ) 11：有不足電壓回避 ( 出現電壓不足停電時，變頻器減速停止 ) 12：有不足電壓回避 ( 出現電壓不足停電時，變頻器減速停止。停電減速中恢復再加速 )	0	241

參數組	參數編號	參數名稱	設定範圍	出廠值	參照頁碼
10-34	P.274	開始減速時減算頻率	0 ~ 20.00Hz	3.00Hz	241
10-35	P.275	減速處理開始頻率	0 ~ 120.00Hz : 輸出頻率 ≥ 10-35 ( P.275 ) 時, 從輸出頻率 - 10-34(P.274)開始減速 ; 輸出頻率 < 10-35 ( P.275 ) 時, 從輸出頻率開始減速	50.00Hz	241
			99999 : 從輸出頻率 - 10-34 ( P.274 ) 開始減速		
10-36	P.276	停電時減速時間 1	0 ~ 360.00s/0~3600.0s	5.00s	241
10-37	P.277	停電時減速時間 2	0 ~ 360.00s//0~3600.0s : 設定 10-38 ( P.278 ) 的設定頻率以下的減速時間	99999	241
			99999 : 設定到 10-38 ( P.278 ) 的設定頻率的減速時間		
10-38	P.278	停電時減速時間切換頻率	0 ~ 650.00Hz	50.00Hz	241
10-39	P.279	UV 回避電壓增益	0 ~ 200.0%	100.0%	241
10-40	P.700	VF 分離的電壓源	0 : 數字給定 10-41 ( P.701 )	0	242
			1 : 類比量給定或 HDI 脈衝給定		
10-41	P.701	VF 分離的電壓數位設定	50Hz/60Hz 系統設定時 : 0 ~ 440.00V/0~220.00V	按電壓	242
10-42	P.702	VF 分離的電壓加速時間	0 ~ 1000.0s	0.0s	242
10-43	P.703	VF 分離的電壓減速時間	0 ~ 1000.0s	0.0s	242
10-44	P.704	VF 分離停機方式選擇	0 : 頻率/電壓獨立減至 0	0	242
			1 : 電壓減為 0 後頻率再減		
10-45	P.267	回生回避動作選擇	0 : 無回生回避功能	0	243
			1 : 運轉中回生回避功能有效 ( 自動模式, 動作時加減速自動計算 )		
			2 : 僅在恒速時有回生回避 ( 自動模式, 動作時加減速自動計算 )		
			11 : 運轉中回生回避功能有效 ( 手動模式, 動作時加減速由 10-49 ( P.271 ) 和 10-50 ( P.272 ) 設定 )		
12 : 僅在恒速時有回生回避 ( 手動模式, 動作時加減速由 10-49 ( P.271 ) 和 10-50 ( P.272 ) 設定					
10-46	P.268	回生回避動作電壓準位	155 ~ 400V : 220V 機種	380V	243
			310 ~ 800V : 440V 機種	760V	243
10-47	P.269	減速時直流 PN 電壓檢測敏感度	0 : 根據直流 PN 電壓變化率防止再生回避無效	0	243
			1 ~ 5 : 檢測直流 PN 電壓變化率設定靈敏度, 數字越大靈敏度越高		
10-48	P.270	回生回避動作頻率補償值	0 ~ 10.00Hz : 設定回生回避頻率補償的限定	6.00Hz	243
			99999 : 無頻率限定		
10-49	P.271	回生回避電壓增益係數	0 ~ 400.0%/0~40.00%	100.0%	243
10-50	P.272	回生回避頻率增益係數	0 ~ 400.0%/0~40.00%	100.0%	243
10-51	P.264	過激磁減速選擇	0 : 無過激磁減速功能	0	244
			1 : 有過激磁減速功能		
10-52	P.265	過激磁電流準位	0 ~ 200.0%	150.0%	244
10-53	P.266	過激磁增益	1.00 ~ 1.40	1.10	244

參數組	參數編號	參數名稱	設定範圍	出廠值	參照頁碼
10-54	P.362	PM 馬達起動時短路制動時間	0~60.0s	0.0s	244
10-55	P.780	PLC 動作選擇	0:PLC 功能無效	0	245
			1:PLC 功能有效,PLC RUN 信號來源於外部端子輸入信號或者 10-56(P.781)。		
			2 : PLC 功能有效,PLC RUN 信號來源於外部端子輸入信號。		
10-56	P.781	PLC 運行	0:無影響。	0	245
			1: PLC RUN		
10-57	P.782	PLC 清除	0:無效	0	245
			1:清除 PLC 程式，清除成功後參數值為 0。		
10-58	P.783	PLC 元件監視選擇	0~326	0	245
10-59	P.784	PLC 元件監視值	唯讀	唯讀	245

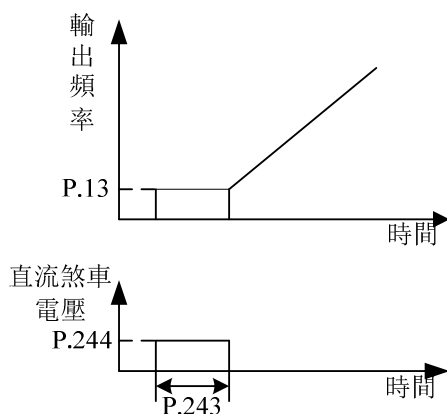
## 5.11.1 直流制動

➤ 在馬達停止時進行對馬達施加直流電壓，使得馬達軸不會旋轉，可以調整讓馬達停止的時間和制動轉矩。

參數	名稱	出廠值	設定範圍	內容
10-00 P.10	直流制動動作頻率	3.00Hz	0 ~ 120.00Hz	---
10-01 P.11	直流制動動作時間	0.5s	0 ~ 60.0s	---
10-02 P.12	直流制動動作電壓	4.0%	0 ~ 30.0%	7.5K/11KF 及其以下機種
		2.0%		11K/15KF ~ 55K/75KF 機種
		1.0%		75K/90KF 及其以上機種

## 設定 直流制動

- ◆ 停止信號輸入後(馬達啟動與停止的基本操作，請參考第4章)，變頻器的輸出頻率逐漸降低。當輸出頻率降低至「直流制動動作頻率(10-00)」後，直流制動開始動作。
- ◆ 直流制動時，變頻器注入直流電壓到馬達線圈，用以鎖定馬達轉子，此電壓稱為「直流制動電壓(10-02)」。10-02 的設定值越大，直流制動電壓越大，制動能力越好，但最終輸出的制動電流不會超過變頻器的額定電流。
- ◆ 直流制動動作會維持一段時間(10-01 的設定值)，以克服馬達運轉的慣性。
- ◆ 具體如下圖所示：



注：1. 使用者必須設定適當的值，以得到最佳的控制特性。

2. 如果 10-00、10-01、10-02 中任一個被設定為“0”，直流制動將不動作，即停止時，馬達會有一段自由運行。

### 5.11.2 零速/零伺服控制

➤ 零速/零伺服功能選擇

參數	名稱	出廠值	設定範圍	內容
10-03 P.151	零速控制功能選擇	0	0	零速時無輸出
			1	閉環向量控制 ( 00-21/22=4 ) 時執行零速運轉； VF 閉環控制 ( 00-21/22=1 ) 時執行直流電壓制動
			2	閉環向量下執行零伺服
10-04 P.152	零速控制時的電壓	4.0%	0 ~ 30.0%	7.5K/11KF 及其以下機種
		2.0%		11K/15KF ~ 55K/75KF 機種
		1.0%		75K/90KF 及其以上機種

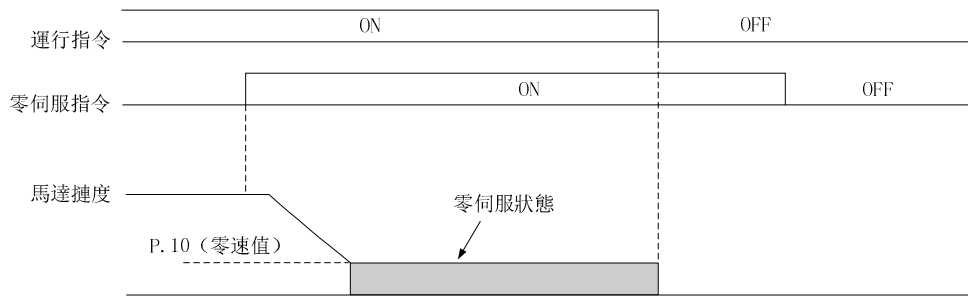
**設定** 零速控制

- ◆ 在運用此功能時，請務必把 01-11 ( 啟動頻率 ) 設為 0。

注：1. 假設 10-04=6%，則零速時輸出電壓即為基底電壓 01-04 的 6%。  
 2. V/F，V/F 閉環控制，閉環向量控制的模式設定，請參考馬達控制模式參數 00-21，00-22。

**設定** 零伺服

- ◆ 零伺服是位置控制環的功能，可使馬達以停止狀態保持在任意位置點 ( 原點 ) 上。可將受外力作用的馬達保持在任意的位罝。
- ◆ 零伺服功能有效時，若馬達速度在 10-00 ( 零速值 ) 以下時，將變為零伺服狀態，保持在當前的位罝。如果零伺服指令被解除，運行指令有效，則再次開始加速。
- ◆ 零伺服功能的時序圖：



注：在零伺服功能中，請避開長時間伺服鎖定 100% 負載。否則會導致變頻器的故障。必須長時間伺服鎖定期時，請將伺服鎖定中的電流保持在變頻器額定輸出電流的 50% 以下，或提高變頻器容量。

## 5.11.3 啟動前直流制動

- 馬達在運轉可能因為外力或本身慣量而處於旋轉狀態，此時驅動器冒然投入可能使輸出電流過大，造成馬達損壞或出現驅動器的保護動作。

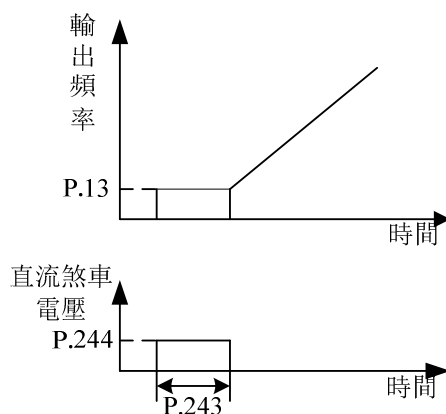
參數	名稱	出廠值	設定範圍	內容
10-05 P.242	啟動直流制動功能選擇	0	0	無啟動前直流制動功能
			1	有啟動前直流制動功能
10-06 P.243	啟動直流制動時間	0.5s	0 ~ 60.0s	---
10-07 P.244	啟動直流制動電壓	4.0%	0 ~ 30.0%	7.5K/11KF (含) 以下機種
		2.0%		11K/15KF ~ 55K/75KF 機種
		1.0%		75K/90KF (含) 以上機種

設定

 啟動前直流制動

- ◆ 若 10-05=0，啟動前無直流制動功能選擇；若 10-05=1，啟動前選擇啟動直流制動功能，變頻器開始啟動時，注入直流電壓(10-07 的設定值)到馬達線圈，用以鎖定馬達轉子，直流制動動作會維持一段時間(10-06 的設定值)，然後馬達才會啟動運行。

具體如下圖所示：



注：此功能只在 V/F 模式下有效，即 00-21=0 時有效。

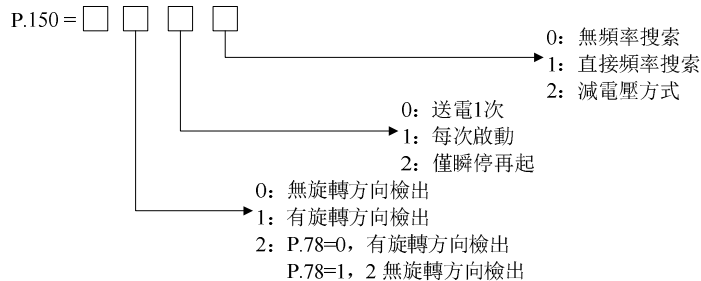
5.11.4 啟動方式選擇

➤ 可以根據不同的負載選擇最合適的啟動方式。

參數	名稱	出廠值	設定範圍	內容
10-08 P.150	啟動方式選擇	0	xx0	無頻率搜索
			xx1	直接頻率搜索
			xx2	減電壓方式
			x0x	送電 1 次
			x1x	每次啟動
			x2x	僅瞬停再啟
			0xx	無旋轉方向檢出
			1xx	有旋轉方向檢出
			2xx	00-15 ( P.78 ) =0, 有旋轉方向檢出 00-15 ( P.78 ) =1/2, 無旋轉方向檢出
10-09 P.57	再啟動空轉時間	99999	0 ~ 30.0s	---
			99999	無再啟動功能
10-10 P.58	再啟動上升時間	5.0s	0 ~ 60.0s	7.5K/11KF ( 含 ) 以下機種
		10.0s		11K/15KF ~ 55K/75KF 機種
		20.0s		75K/90KF ( 含 ) 以上機種

**設定** 啟動方式選擇

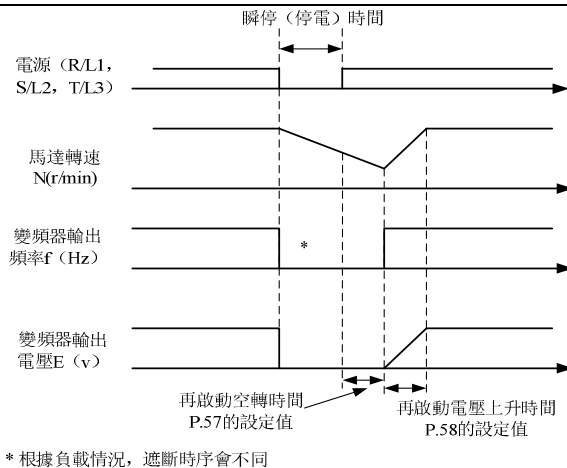
◆ 10-08 的設定是以位元的方式設定，共 4 位，其每位表示的意義如下：



- 注：
1. 當需要瞬間再起功能時，10-08 也必須設定。
  2. 當 10-08 不為 0 時，預設直線加減速。
  3. 10-08 的方向檢出位元只對直接頻率搜索有效。
  4. 此功能只在 V/F 模式下有效，即 00-21=0 時有效。

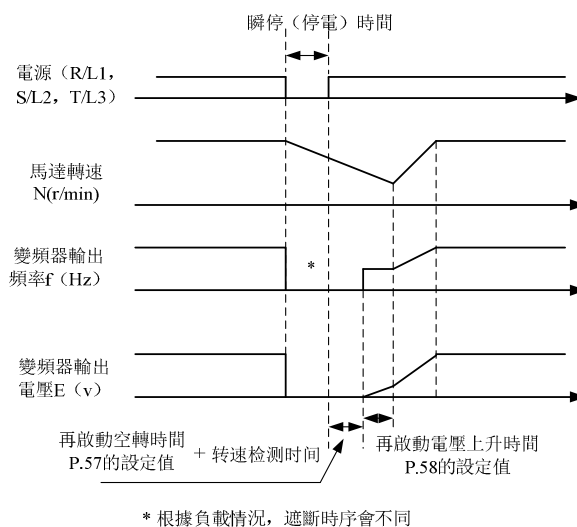
**設定** 再啟動

- ◆ 馬達運轉中，瞬間的電力中斷後，變頻器會立即停止電壓輸出。當 10-09 = 99999 時，複電後，變頻器不會自行再啟動；當 10-09 = 0.1~30 時，複電後，待馬達空轉一段時間（10-09 的設定值）後，變頻器會自行再將馬達啟動。
- ◆ 自行啟動馬達的一開始，輸出頻率即為目標頻率，但是輸出電壓為零，然後慢慢地將電壓上升到應有的電壓值。這段電壓上升時間，稱為“再啟動電壓上升時間（10-10）”。
- ◆ 無頻率搜索再啟動動作  
再啟動動作與馬達的自由運行速度無關，而是仍以瞬間停止前的目標頻率，緩慢提升電壓的減電壓方式。



◆ 頻率搜索再啟動動作

再啟動時，需要進行離線自動調諧。



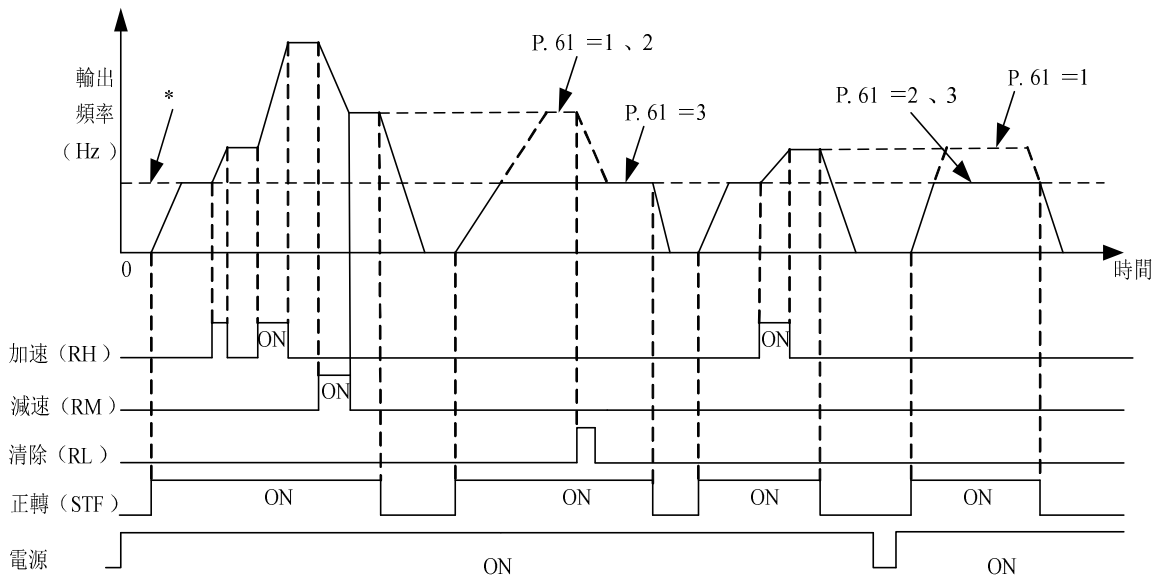
5.11.5 遙控功能

➤ 即使操作櫃和控制櫃的距離較遠，不使用類比信號，通過接點信號也能夠進行連續變速運行。

參數	名稱	出廠值	設定範圍	內容
10-11 P.61	遙控功能	0	0	無遙控功能
			1	遙控功能，頻率可記憶
			2	遙控功能，頻率不可記憶
			3	遙控功能，頻率不可記憶，STF/STR「turn off」清除遙控設定頻率

設定 遙控功能

- ◆ 在外部模式、混合模式 1、混合模式 5 下，當操作櫃和控制櫃的距離較遠時，即使不使用類比信號，通過接點信號也能夠進行變速運行。

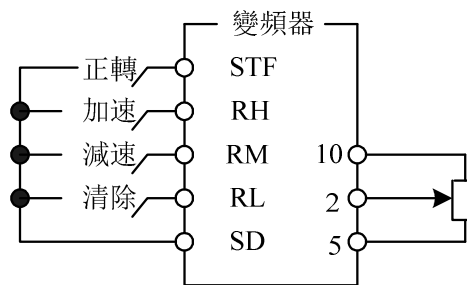


\*外部設定的目標頻率（多段速除外）或PU設定的目標頻率，稱為主速設定頻率

◆ 遙控設定功能

1. 由 10-11 選擇有/無遙控設定功能以及遙控設定時有/無頻率設定記憶功能。

設定 10-11 = 1~3 ( 遙控設定功能有效 ) 時，RH、RM、RL 信號的功能依次為加速 ( RH )、減速 ( RM )、清除 ( RL )。如下圖：



2. 使用遙控功能時，變頻器的輸出頻率 = ( RH、RM 操作時設定的頻率 + 多段速以外的外部設定頻率/PU 設定的頻率 )。

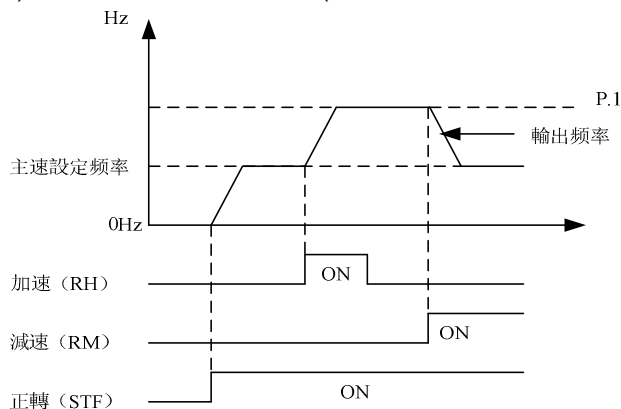
◆ 頻率設定值記憶

頻率設定值記憶機能，是將遙控設定頻率 ( RH、RM 操作設定的頻率 ) 存儲到記憶體中 ( EEPROM )，一旦電源切斷後再接通時的輸出頻率可由該設定值重新開始運行 ( 10-11 = 1 )。

<頻率設定值記憶條件>

1. 啟動信號 ( STF/STR ) 處於「off」時的頻率。
2. RH ( 加速 )、RM ( 減速 ) 信號同時「off」(「on」) 時，每 1 分鐘存儲 1 次遙控設定頻率。( 每分鐘比較目前的頻率設定值和過去的頻率設定值，如有不同則寫入記憶體中。RL 信號有效時不進行寫入。 )

注：1. 通過 RH ( 加速 )、RM ( 減速 ) 可調節變化的頻率是 0~ ( 上限頻率 - 主速設定頻率 )，輸出頻率被 01-00 限位。



2. 加/減速信號「on」，加減速時間取決於 01-06 ( 第一加速時間 )、01-07 ( 第一減速時間 ) 的設定值。
3. RT 信號「on」時，當 01-22≠99999( 第二加速時間 )、01-23≠99999( 第二減速時間 )時，加減速時間取決於 01-22、01-23 的設定值。
4. 啟動信號 ( STF/STR )「off」時，如果將 RH ( 加速 )、RM ( 減速 ) 信號「on」，目標頻率也會變化。
5. 啟動信號 ( STF/STR ) 由「on」變為「off」時，如果頻繁需要由 RH、RM 信號進行頻率變化，請將頻率設定值記憶功能設定為無 ( 10-11 = 2、3 )。如果設定為有頻率設定值記憶功能 ( 10-11=1 )，由於頻繁向 EEPROM 寫入頻率資料，會縮短 EEPROM 的壽命。
6. 本段落所提到的 RH，RM，RL 為「多功能數位輸入端子」的功能名稱，如果變更端子分配，有可能影響其他功能，請確認各端子的功能再進行修改多功能數位輸入端子的功能選擇與功用，請參考 03-00~03-05、03-06、03-09；相關配線，請參考 3.5 節。

## 5.11.6 複歸功能

➤ 複歸功能是發生報警時，變頻器本身自動復歸，並再啟動的功能。可以選擇作為再試物件的報警內容。

參數	名稱	出廠值	設定範圍	內容
10-12 P.65	複歸功能選擇	0	0	無複歸功能
			1	過電壓發生，變頻器執行複歸功能
			2	過電流發生，變頻器執行複歸功能
			3	過電壓或過電流發生，變頻器執行複歸功能
			4	所有異警都有複歸功能
10-13 P.67	異常時復歸次數	0	0	無複歸功能
			1 ~ 10	連續異警超過 10-13 ( P.67 ) 設定值，則變頻器不再執行複歸功能
10-14 P.68	復歸執行等待時間	1.0s	0 ~ 360.0s	---
10-15 P.69	異警複歸累計次數	0	唯讀	---

設定

 複歸功能

- ◆ 異警發生之後，變頻器自行回復異警發生前的變頻器狀態，稱為“複歸”。
- ◆ 變頻器的複歸是有條件性的執行。假如異警發生，且經變頻器自行複歸後，但未達時間( 10-14\*5 )又再度異警發生，此種類型的異警，稱為“連續異警”。連續異警的發生若超過某次數，表示有重大故障發生，必須要人為排除，此時變頻器不再執行複歸功能，此次數稱為“異常發生時複歸次數 ( 10-13 )”。
- ◆ 假如所有異警都不屬於“連續異警”，則變頻器可以不限次數地執行複歸。
- ◆ 異警發生後到變頻器執行複歸之間的時間，稱為“複歸執行等待時間”。
- ◆ 每次異警複歸時，10-15 的數值會自動加 1。因此，從記憶體中讀取出 10-15 的數值，代表異警複歸發生的次數。
- ◆ 若將參數 10-15=0 寫入，可清除異警複歸發生次數。

注：在 10-14 參數的複歸等待時間後，變頻器才會開始執行複歸的動作。因此在這個機能被選定使用時，可能會造成操作者的危險，請務必小心。

### 5.11.7 正反轉等待時間

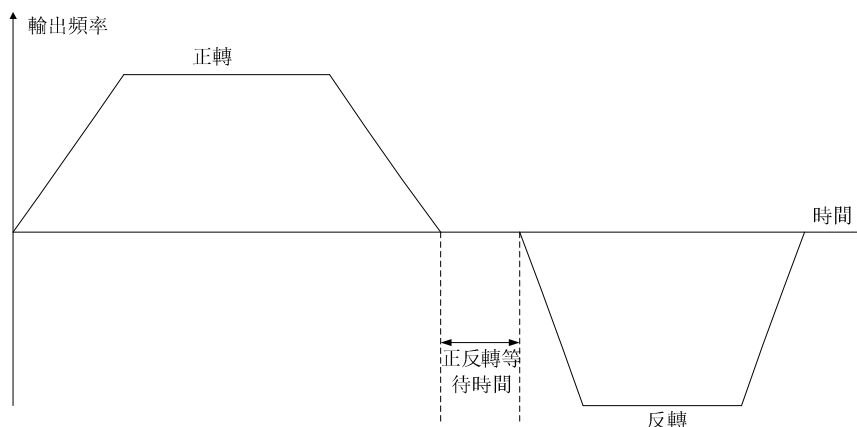
➤ 設定變頻器正反轉過渡過程中，在輸出 0Hz 處的過渡時間。

參數	名稱	出廠值	設定範圍	內容
10-16 P.119	正反轉等待時間	0.0s	0	無此功能
			0.1~3000.0s	正反轉切換時，變頻器輸出頻率下降到零後的等待、保持時間

#### 設定 正反轉等待時間

◆ 正反轉等待時間是指變頻器在運行時，接收到反向運轉命令，由當前的運轉方向過渡到相反運轉方向的過程中，變頻器輸出頻率下降為零後的等待、保持時間。

示意圖如下：



### 5.11.8 節能模式 V/F

➤ 節能運行模式下，為使定速運轉中的變頻器輸出電力降至最小，變頻器自動控制輸出電壓。

參數	名稱	出廠值	設定範圍	內容
10-17 P.159	節能模式	0	0	正常運轉模式
			1	節能運轉模式

#### 設定 節能模式

◆ 節能運行模式下，為使定速運轉中的變頻器輸出電力降至最小，變頻器自動控制輸出電壓。

注：1. 此功能僅在 V/F 模式 (00-21="0") 下有效。

2. 選擇節能運轉模式後，減速時間可能會比設定值長。另外，與定轉矩負荷特性相比容易產生過電壓異常，請將減速時間設定得稍長一些。

3. 大負載用途或頻繁加減速機械，節省能源的效果可能不太好。

### 5.11.9 Dwell 功能 V/F

➤ 在加速 / 減速時，能夠以通過參數設定的頻率和時間，來解決一旦中斷加減速齒隙所帶來的問題。

參數	名稱	出廠值	設定範圍	內容
10-18 P.229	Dwell 功能選擇	0	0	無功能
			1	齒隙補償功能
			2	加減速中斷等待功能
10-19 P.230	加速時的 Dwell 頻率	1.00Hz	0 ~ 650.00Hz	設定 Dwell 功能的中斷頻率和時間。
10-20 P.231	加速時的 Dwell 時間	0.5s	0 ~ 360.0s	
10-21 P.232	減速時的 Dwell 頻率	1.00Hz	0 ~ 650.00Hz	設定 Dwell 功能的中斷頻率和時間。
10-22 P.233	減速時的 Dwell 時間	0.5s	0 ~ 360.0s	

#### 設定 Dwell 功能

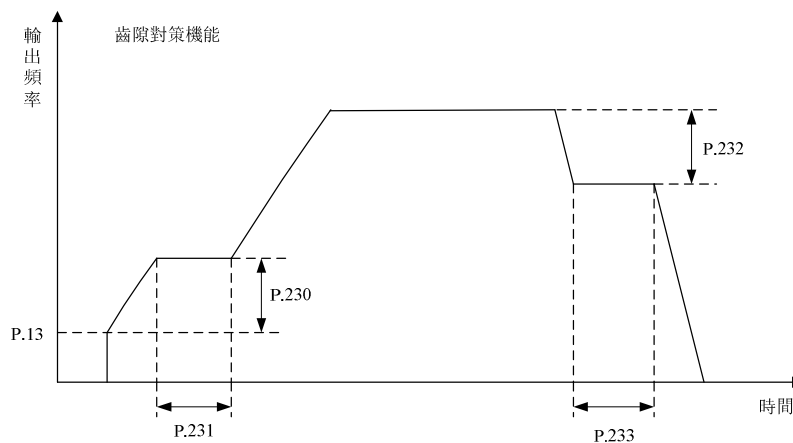
##### ◆ 齒隙補償 ( 10-18="1" )

減速機的齒輪等有咬合的齒隙，正轉和反轉之間有空載段。該空載段稱為齒隙，該齒隙量即使馬達旋轉也不會產生機械跟隨的狀態。

具體地說，切換旋轉的方向時及從定速運行變換為減速運行時，馬達軸產生過大轉矩，馬達電流急速增大或變為再生狀態。

為了避免齒隙，加減速時暫時中斷加減速。中斷加減速的頻率和時間由 10-18 ~ 10-22 設定。

如下圖所示：

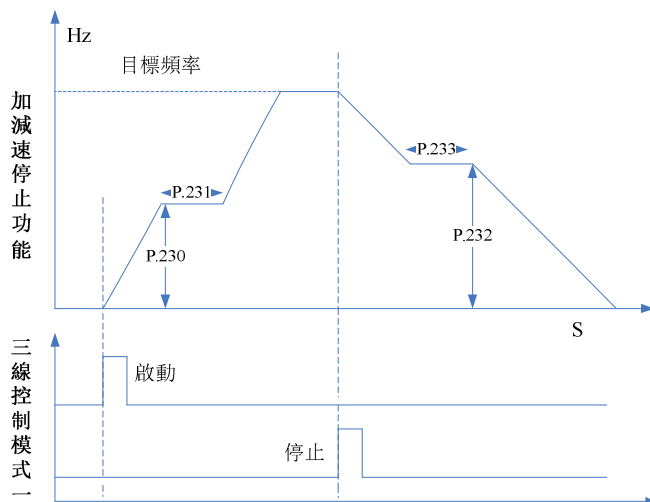


注：設定了齒隙補償時，加減速時間中僅中斷時間部分變長。

##### ◆ 加減速中斷等待 ( 10-18="2" )

10-18="2"時，啟用加減速中斷等待功能，加速至 10-19 設定的頻率時等待 10-20 設定的時間再加速至目標；減速至 10-21 設定的頻率時等待 10-22 設定的時間再減速至目標。

如下圖所示：



注：設定了齒隙補償時，加減速時間中僅中斷時間部分變長。

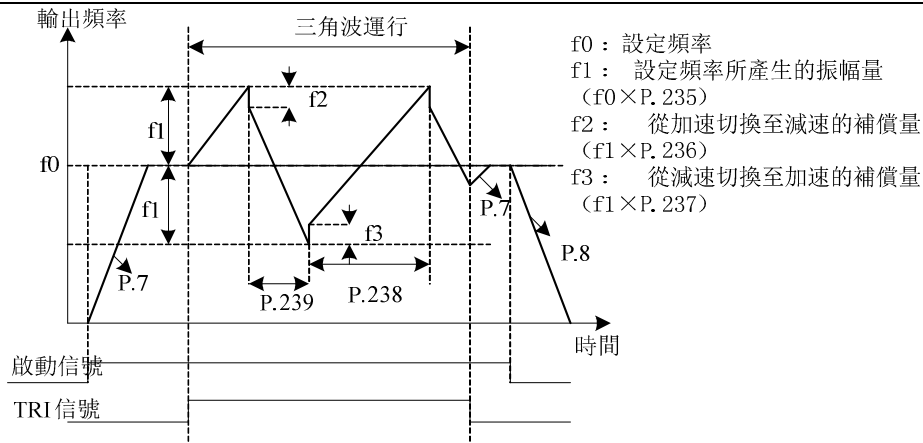
### 5.11.10 三角波功能 V/F

➤ 依照一定的週期，通過三角波運行使頻率產生振幅。

參數	名稱	出廠值	設定範圍	內容
10-23 P.234	三角波功能選擇 (擺頻功能)	0	0	無功能
			1	外部 TRI 信號接通，三角波功能有效
			2	在任何時候三角波功能都有效
10-24 P.235	最大振幅量	10.0%	0 ~ 25.0%	---
10-25 P.236	減速時振幅補償量	10.0%	0 ~ 50.0%	---
10-26 P.237	加速時振幅補償量	10.0%	0 ~ 50.0%	---
10-27 P.238	振幅加速時間	10.00s	0 ~ 360.00s/ 0 ~ 3600.0s	當 01-08=0 時，10-27 ( P.238 )，10-28 ( P.239 ) 的單位為 0.01s。
10-28 P.239	振幅減速時間	10.00s	0 ~ 360.00s/ 0 ~ 3600.0s	當 01-08=1 時，10-27( P.238 )，10-28( P.239 ) 的單位為 0.1s。

#### 設定 三角波功能

- ◆ 10-23 “三角波功能選擇” = “1”的情況下接通三角波運行信號 ( TRI )，三角波功能有效。請將 03-00~03-05、03-06、03-09 “輸入端子功能選擇”中任意一個參數設置為“36”後，向數位輸入端子分配 TRI 信號。
- ◆ 10-23 “三角波功能選擇” = “2”的情況下，在任何時候三角波功能都有效。



- 注：1. 三角波運行中，輸出頻率被上下限頻率限制。  
 2. 如果振幅補償量 10-25、10-26 的值過大，過電壓跳閘以及失速防止動作會自動運行，從而不能按設定方式運行  
 3. 此功能只在 V/F 模式下有效，即 00-21=0 時有效。

### 5.11.11 電源運行功能

➤ 在變頻器中內置電源運行 - 變頻器運行切換的控制功能。因此，僅輸入啟動，停止，自動切換選擇信號，就能簡單地進行切換用的電磁接觸器的互鎖動作。

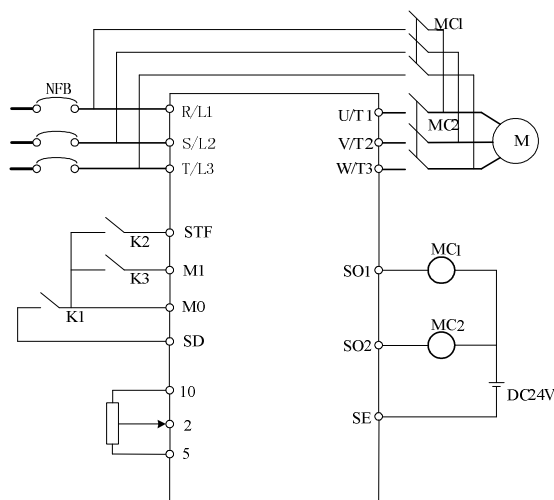
參數	名稱	出廠值	設定範圍	內容
10-29 P.247	MC 切換互鎖時間	1.0s	0.1 ~ 100.0s	---
10-30 P.248	啟動開始等待時間	0.5s	0.1 ~ 100.0s	---
10-31 P.249	變頻-電源切換頻率	99999	0 ~ 60.00Hz 99999	無自動切換順序
10-32 P.250	自動切換動作範圍	99999	0 ~ 10.00Hz 99999	從變頻器運行切換到電源運行後，變頻器啟動指令 ( STF/STR ) 置於 OFF 後，切換到變頻器運行 從變頻器運行切換到電源運行後，變頻器啟動指令 ( STF/STR ) 置於 OFF 後，切換到變頻器運行，並減速停止

#### 設定 電源運行功能

- ◆ 10-31 設定從變頻器運行切換到電源運行的頻率。從啟動到 10-31 變頻器運行，輸出頻率在 10-31 以上，自動切換到電源運行。10-31 設定 99999，無自動切換。
- ◆ 10-32≠99999，自動切換運行時 ( 10-31≠99999 ) 有效。從變頻器運行切換到電源運行後，頻率指令如果低於 ( 10-31-10-32 )，自動切換到變頻器運行，並以頻率指令的頻率運行。變頻器啟動指令 ( STF/STR ) 置於 OFF 後，也切換到變頻器運行。
- ◆ 10-32=99999，自動切換運行時 ( 10-31≠99999 ) 有效，從變頻器運行切換到電源運行後，變頻器啟動指令 ( STF/STR ) 置於 OFF 後，切換到變頻器運行，並減速停止。

◆ 舉例說明電源切換功能。

1. 設定 03-03 = 37, 03-04 = 38, 03-10 = 10, 03-12= 9。 如圖接線。



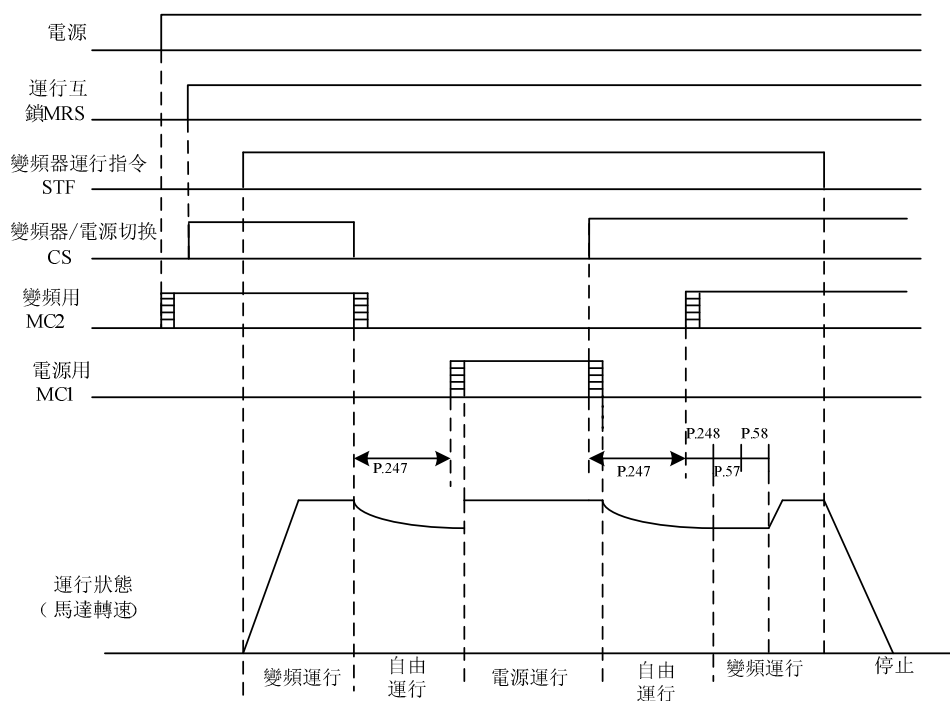
請注意輸出端子的容量。使用的端子根據 03-10、03-11、03-12、03-13 (輸出端子功能選擇) 的設定而不同。輸出端子功能選擇 10 時，接驅動電源的繼電器，輸出端子功能選擇 9 時，接驅動變頻的繼電器。數位輸入端子功能選擇 37 時，選擇電源運行切換功能；輸入端子功能選擇 38 時，手動電源變頻切換信號 CS。

警告：

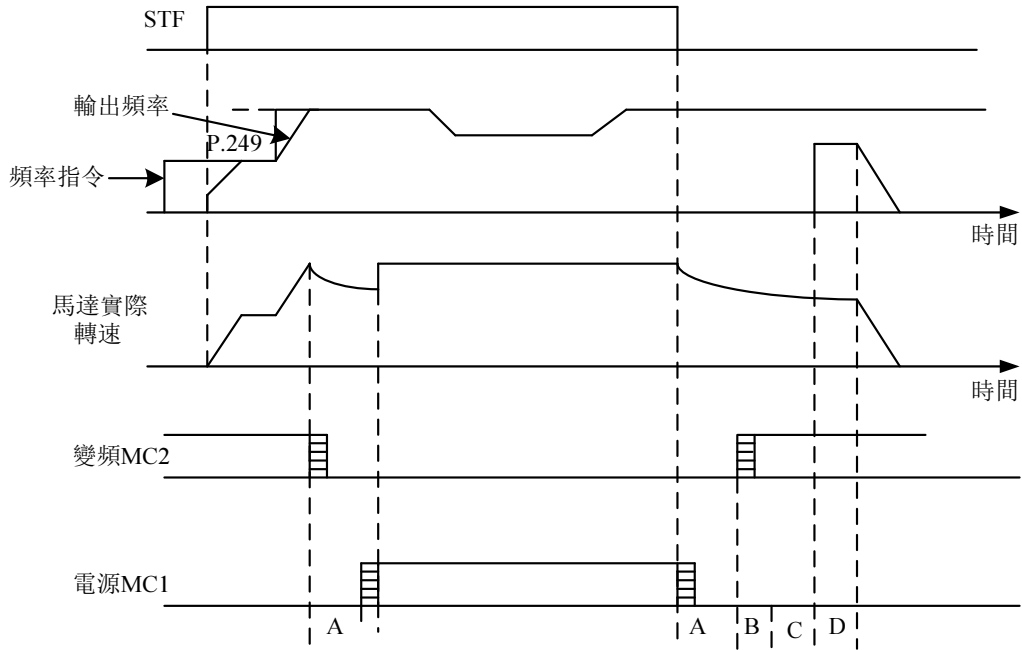
1. MC1 和 MC2 必須要機械互鎖，電源變頻運行方向要一致。
2. 在外部運行模式下使用電源運行切換功能。
3. STF/STR 在 CS 信號置於 ON 時有效。

◆ 以下為幾個典型的電源切換動作順序圖：

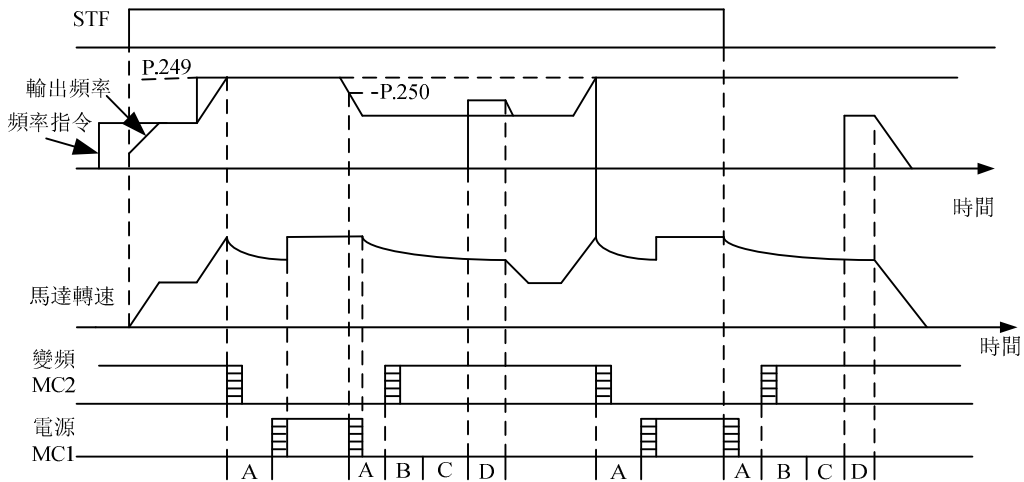
1. 無自動切換順序 (10-31 = 99999) 的動作順序



2. 有自動切換順序 ( 10-31 = 99999, 10-32 = 99999 ) 的動作順序



3. 有自動切換順序 ( 10-31 = 99999, 10-32 = 99999 ) 的動作順序例



自動切換時, A: 10-29 MC 切換互鎖時間, B: 10-30 啟動等待時間, C: 10-09 再啟動自由執行時間, D: 10-10 再啟動上升時間。

- 注: 1. 馬達在 50Hz ( 或者 60Hz ) 的頻率下運行時, 以電源電源運行效率更高。另外, 變頻器維護檢修時, 為使馬達不長時間停止, 建議同時設置電源電源電路。
2. 切換變頻器運行和電源電源運行時, 為使變頻器不進行過電流報警, 必須採取互鎖措施, 一旦馬達停止後, 通過變頻器開始啟動。如果使用能夠輸出使電磁接觸器動作的信號的電源切換時序功能, 能夠通過變頻器與複雜的電源電源進行切換互鎖。
3. 此功能只在 V/F 模式下有效, 即 00-21=0 時有效。

## 5.11.12 停電停止功能

➤ 運轉中變頻器電源突然斷開，依靠回生能量維持變頻器輸出使馬達減速停止。

參數	名稱	出廠值	設定範圍	內容
10-33 P.273	停電停止方式選擇	0	0	無停電時減速停車功能
			1	無不足電壓回避 (出現電壓不足停電時, 變頻器減速停止)
			2	無不足電壓回避 (出現電壓不足停電時, 變頻器減速停止。停電減速中恢復再加速)
			11	有不足電壓回避 (出現電壓不足停電時, 變頻器減速停止)
			12	有不足電壓回避 (出現電壓不足停電時, 變頻器減速停止。停電減速中恢復再加速)
10-34 P.274	開始減速時減算頻率	3.00Hz	0~20.00Hz	通常能夠以初始值運行, 請根據負載規格 (慣量, 轉矩) 的大小調整
10-35 P.275	減速處理開始頻率	50.00Hz	0~120.00Hz	輸出頻率 $\geq$ 10-35 (P.275) 時, 從輸出頻率 - 10-34(P.274)開始減速; 輸出頻率 $<$ 10-35 (P.275) 時, 從輸出頻率開始減速
			99999	從輸出頻率 - 10-34 (P.274) 開始減速
10-36 P.276	停電時減速時間 1	5.00s	0~360.00s/0~3600.0s	設定到 10-38 (P.278) 的設定頻率的減速時間
10-37 P.277	停電時減速時間 2	99999	0~360.00s/0~3600.0s	設定 10-38 (P.278) 的設定頻率以下的減速時間
			99999	與 10-36 (P.276) 相同
10-38 P.278	停電時減速時間切換頻率	50.00Hz	0~650.00Hz	設定將減速時間從 10-36 (P.276) 設定值切換到 10-37 (P.277) 設定值的頻率
10-39 P.279	UV 回避電壓增益	100.0%	0~200.0%	調整不足電壓回避動作時的回應性

設定

 停電停止功能

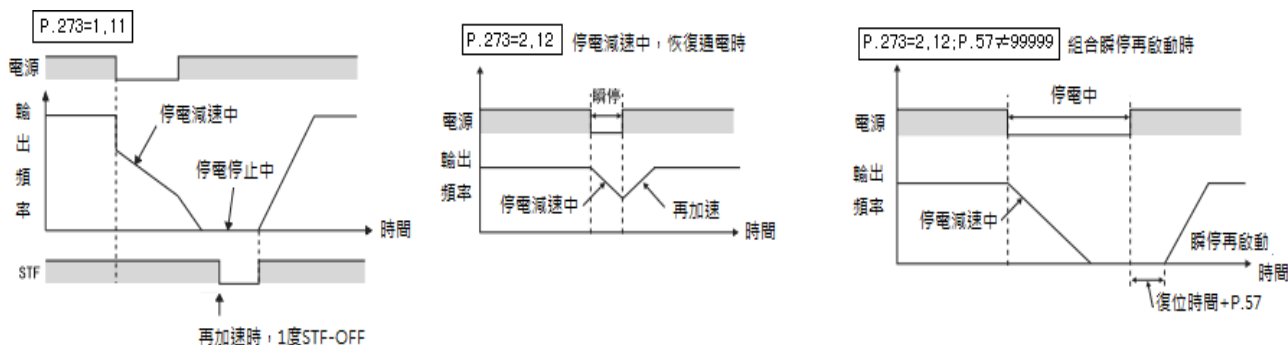
- ◆ 10-33 設定為“1”/“11”時 (並且 10-09=“99999”), 停電後變頻器減速停止; 10-33 設定為“2”/“12”時, 停電後變頻器減速停止, 減速過程中恢復供電後變頻器再加速。

根據負載慣性大小設定 10-34, 負載慣性較大, 則 10-34 設定較小就能夠產生足夠的回生能量。一般情況下 3.00Hz 足夠。

以設定為 10-36 的減速時間減速。(減速時間設定為從 01-09 加減速基準頻率到停止的時間。)

10-38 為停電減速時間 1 與減速時間 2 之間的切換頻率; 如果未設定 10-37, 則仍按照 10-36 的設定時間減速。

10-39 為 10-33=“11”/“12”時的 UV 回避電壓增益; 如果未設定 10-33=“11”/“12”, 則 10-39 無效。



◆ 不足電壓回避 ( 10-33="11","12" ):

設定 10-33="11"/"12"時，為了避免停電減速中電壓不足，而降低頻率。

可通過 10-39 調整頻率下降的趨勢，回應性。將設定值設定得大一些，對於 PN 電壓變化的回應將變佳。但在負荷慣性較大時，再生能量也較大，此時請將 10-39 設定的小一些。

注：1. 停電時減速停車功能只適用於 V/F 控制模式。

2. 停電時減速停車功能在直流 PN 供電狀態下不可用。

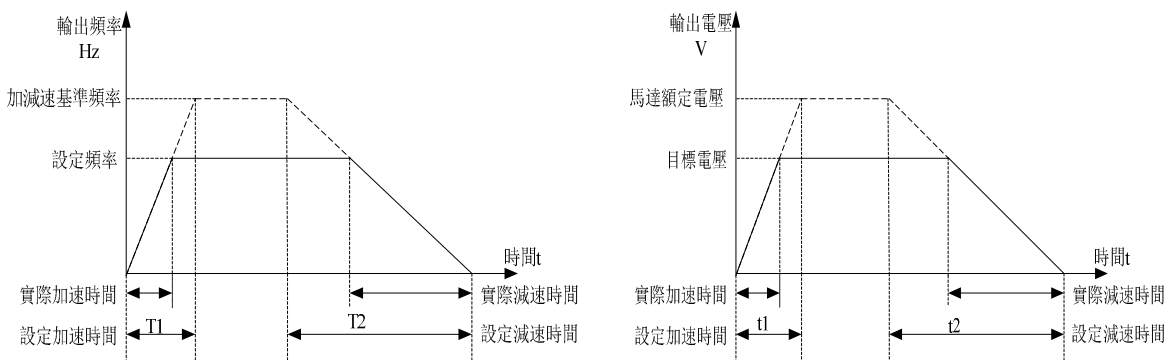
5.11.13 VF 完全分離功能

➢ VF 完全分離時的電壓給定方式，電壓加速/減速時間，電壓減速方式。

參數	名稱	出廠值	設定範圍	內容	
10-40 P.700	VF 分離的電壓源	0	0	數字給定 10-41 ( P.701 )	
			1	類比量給定或 HDI 脈衝給定	
10-41 P.701	VF 分離的電壓數位設定	380.00/440.00V	0 ~ 440.00V	440V 電壓別	50Hz ( 當 00-24=1 時 ) /60Hz ( 當 00-24=0 時 ) 系統設定時
		220.00V	0 ~ 220.00V		
10-42 P.702	VF 分離的電壓加速時間	0.0s	0 ~ 1000.0s	電壓從 0 加速到馬達額定電壓的時間	
10-43 P.703	VF 分離的電壓減速時間	0.0s	0 ~ 1000.0s	電壓從馬達額定電壓減速到 0 的時間	
10-44 P.704	VF 分離停機方式選擇	0	0	頻率/電壓獨立減至 0	
			1	電壓減為 0 後頻率再減	

**設定** VF 完全分離功能

- ◆ 10-40~10-44 參數僅在 01-12= "14"時有效。VF 完全分離模式一般應用在感應加熱、逆變電源、力矩馬達控制等場合。
- ◆ VF 完全分離的電壓源選擇與頻率源選擇類似，可以通過數位量給定也可以通過外部類比量端子或者 HDI 端子給定。
- ◆ VF 完全分離的頻率加速時間是指頻率從 0 加速到基準頻率的時間 ( 01-06 )，頻率減速時間是指頻率從基準頻率減速到 0 的時間 ( 01-07 )；VF 完全分離的電壓加速時間是指電壓從 0 加速到馬達額定電壓的時間 t1 ( 10-42 )，電壓減速時間是指電壓從馬達額定電壓減速到 0 的時間 t2 ( 10-43 )。



- ◆ 利用 10-41 進行數位電壓設定時，設置的電壓值不能超過馬達的額定電壓。
- ◆ 當設定的電壓加速時間小於頻率加速時間或者電壓減速時間大於頻率減速時間時，可能會在加速/減速過程中出現電壓失速/電流失速的現象，導致異警/警報發生，所以建議設定 10-42 大於 01-06 且 10-43 小於 01-07。

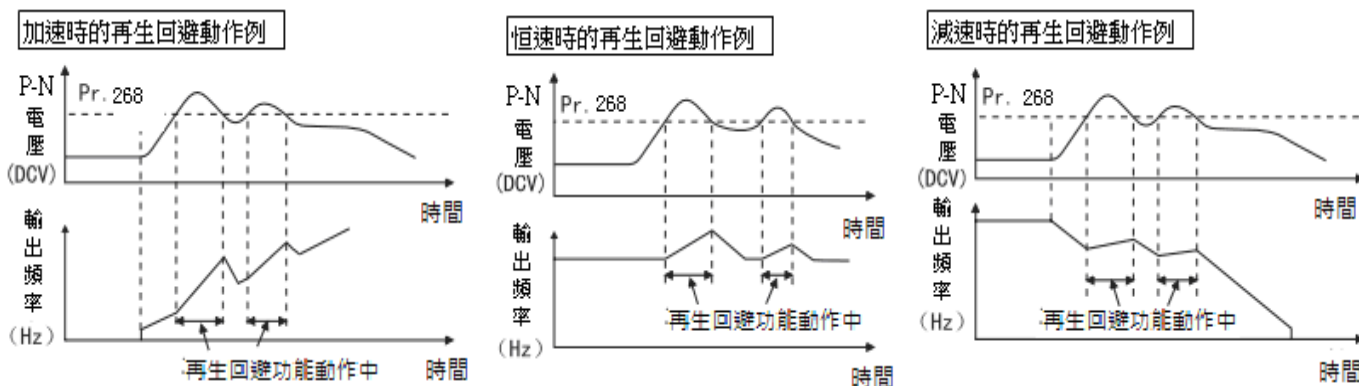
## 5.11.14 回生回避功能

- 當變頻器負載慣性較大時，減速或其他過程中 PN 電壓容易受回生能量影響而上升，報 OV 異警。該功能通過調整變頻器輸出頻率和輸出電壓，來維持變頻器 PN 電壓在固定準位，防止 PN 電壓上升到 OV 準位。

參數	名稱	出廠值	設定範圍	內容
10-45 P.267	回生回避動作選擇	0	0	無回生回避功能
			1	運轉中回生回避功能有效 (自動模式，動作時加減速自動計算)
			2	僅在恒速時有回生回避 (自動模式，動作時加減速自動計算)
			11	運轉中回生回避功能有效 (手動模式，動作時加減速由 10-49 (P.271) 和 10-50 (P.272) 設定)
			12	僅在恒速時有回生回避 (手動模式，動作時加減速由 10-49 (P.271) 和 10-50 (P.272) 設定)
10-46 P.268	回生回避動作電壓準位	380V	155 ~ 400V	220V 機種
		760V	310 ~ 800V	440V 機種
10-47 P.269	減速時 PN 電壓檢測敏感度	0	0	根據 PN 電壓變化率防止再生回避無效
			1 ~ 5	檢測 PN 電壓變化率設定靈敏度，數字越大靈敏度越高
10-48 P.270	回生回避動作頻率補償值	6.00Hz	0 ~ 10.00Hz	設定回生回避頻率補償的限定
			99999	無頻率限定
10-49 P.271	回生回避電壓增益係數	100.0%	0 ~ 400.0% / 0 ~ 40.00%	設定範圍和 10-45 (P.267) 的設定值有關，10-45 (P.267) > 10，設定範圍為 0 ~ 40.00%，0-45 (P.267) < 10，設定範圍為 0 ~ 400.0%。
10-50 P.272	回生回避頻率增益係數	100.0%	0 ~ 400.0% / 0 ~ 40.00%	調整再生回避動作時的應回應速度。增大設定值後，將改善對 PN 電壓變化的回應。輸出頻率有可能會不穩定。即使減小 10-49 (P.271) 的設定值，還是無法減少振動時，請減小 10-50 (P.272) 的設定值。

## 設定 回生回避功能

- ◆ 回生回避功能的作用：在直流 PN 電壓上升，再生能量大的情況下，導致直流 PN 電壓過高，變頻器報 OV 異警。回生回避功能就是在回升電壓超出準位時，提高變頻器的輸出頻率來降低 PN 電壓，避免變頻器報 OV 異警(如下圖)。



### 5.11.15 過激磁減速功能

➤ 過激磁減速通過增加減速停止時的磁通來增加馬達端的損耗，從而可以在無制動電阻的情況下縮短減速時間。

參數	名稱	出廠值	設定範圍	內容
10-51 P.264	過激磁減速選擇	0	0	無過激磁減速功能
			1	有過激磁減速功能
10-52 P.265	過激磁電流準位	150.0%	0 ~ 200.0%	過激磁減速時，輸出電流在設定準位以上，過激磁增益將自動降低
10-53 P.266	過激磁增益	1.10	1.00 ~ 1.40	---

#### 設定 過激磁減速功能

##### ◆ 過激磁減速 ( 10-51="1" )

過激磁控制可以抑制直流 PN 電壓的上升，過激磁增益越大，抑制效果越明顯。

過激磁減速過程中出現電壓失速時，需延長減速時間或者提高過激磁增益 10-53。

過激磁減速過程中出現電流失速時，需延長減速時間或者降低過激磁增益 10-53。

注：1. 再生能量在馬達內部主要以熱量的形式被消耗，因此如果頻繁的使用過激磁減速功能，將會導致馬達內部的溫度上升。

2. 在過激磁減速時輸入運轉指令，則過激磁減速功能將取消，變頻器重新加速至設定頻率。

3. 使用 PM 馬達時不能使用過激磁減速功能。

### 5.11.16 PM 馬達起動時短路制動功能

➤ 該參數用於 PM 用無 PG 向量控制模式，馬達控制模式的設定請參考參數 00-21(P.300) ,00-22 ( P.370 )。

參數	名稱	出廠值	設定範圍	內容
10-54 P.362	PM 馬達起動時短路制動時間	0.0s	0.0 ~ 60.0s	---

◆ 設定起動時使短路制動動作的時間。利用 IGBT 的切換使三相短接，產生馬達的制動轉矩，使自由運行中的 PM 馬達停止後再次起動時使用。

注：短路制動並不能防止 PM 馬達在外力的作用下旋轉。此時請使用直流制動。

## 5.11.17 內置 PLC 功能

➤ 該參數用於內置 PLC 功能的設定

參數	名稱	出廠值	設定範圍	內容
10-55 P.780	PLC 動作選擇	0	0	PLC 功能無效
			1	PLC 功能有效,PLC RUN 信號來源於外部端子輸入信號或者 10-56 ( P.780 )。
			2	PLC 功能有效,PLC RUN 信號來源於外部端子輸入信號。
10-56 P.781	PLC RUN/STOP 控制	0	0	無影響
			1	PLC RUN
10-57 P.782	PLC 程式清除	0	0	無效
			1	擦除 PLC 程式，擦除成功後參數值為 0。
10-58 P.783	PLC 元件監視選擇	0	0~326	PLC 元件監視類型選擇
10-59 P.784	PLC 元件監視值	唯讀	唯讀	PLC 元件監視狀態

### 設定 內置 PLC 功能

◆ 在外部輸入端子 M0,M1,M2,STF,STR,M3,M4,M5,RES,HDI 及外部擴展板 EB308R 或者 EB362R 的輸入端子中任選一個端子將其對應的功能設定為 PLC\_ON\_STOP 即對應的參數設定值為 60 即可以控制 PLC 的 RUN 信號。關於外部輸入端子和擴充數位輸入端子的運用，請參考 5.4.

◆ P.780 = 1 時 PLC 運行狀態

P.781	外部 PLC_ON_STOP 信號	PLC 狀態
0	0	STOP
1	0	RUN
0	1	RUN
1	1	RUN

◆ P.780 = 2 時 PLC 運行狀態

外部 PLC_ON_STOP 信號	PLC 狀態
0	STOP
1	RUN

◆ P.783 選擇監視的 PLC 元件類型，P.784 的值為當前監視 PLC 元件狀態，具體情況如表中所示。

P.783	P.784	P.783	P.784
1	X0~X17(名稱為八進制)	20	T0~T7 ( 位 )
2	X20~X25(名稱為八進制)	21	C0~C7 ( 位 )
3	Y0~Y17(名稱為八進制)	22	M8000~M8015
4	Y20~Y23(名稱為八進制)	23	M8016~M8031
5	M0~M15	24	M8032~M8047
6	M16~M31	25	M8048~M8063
7	M32~M47	26	M8064~M8079
8	M48~M63	27~52	保留

P.783	P.784	P.783	P.784
9	M64~M79	53~60	T0~T7 設定值 ( 字 )
10	M80~M95	61~68	保留
11	M96~M111	69~76	C0~C7 設定值
12	M112~M127	77~84	保留
13	M128~M143	85~92	T0~T7 當前值 ( 字 )
14	M144~M159	93~100	保留
15	M160~M175	101~108	C0~C7 當前值 ( 字 )
16	M176~M191	109~116	保留
17	M192~M207	117~164	D0~D47
18	M208~M223	165~326	D8000~D8161
19	M224~M239		

## 5.12 速度與轉矩控制參數組 11

參數組	參數編號	參數名稱	設定範圍	出廠值	參照頁碼
11-00	P.320	速度控制比例係數 1	0 ~ 2000.0	100.0	249
11-01	P.321	速度控制積分時間 1	0 ~ 20.00s	0.30s	249
11-02	P.322	PI 係數切換頻率 1	0 ~ 11-05 ( P.325 ) Hz	5.00Hz	249
11-03	P.323	速度控制比例係數 2	0 ~ 2000.0	100.0	249
11-04	P.324	速度控制積分時間 2	0 ~ 20.00s	0.30s	249
11-05	P.325	PI 係數切換頻率 2	11-02 ( P.322 ) ~ 650.00Hz	10.00Hz	249
11-06	P.326	電流控制比例係數	0 ~ 20	0	249
11-07	P.327	PM 馬達種類	0 : SPM	0	250
			1 : IPM		
11-08	P.328	PM 馬達初始位置檢測方式	0 : 拉入方式	0	250
			1 : 高頻脈振方式		
11-09	P.329	PM 馬達加速 id	0 ~ 200%	80%	250
11-10	P.330	PM 馬達恒速 id	0 ~ 200%	0%	250
11-11	P.331	PM 馬達估算轉速濾波時間	0 ~ 1000ms	2ms	250
11-12	P.401	轉矩指令	-400.0 ~ 400.0%	0.0%	251
11-13	P.402	速度極限	-120% ~ 120%	0%	251
11-14	P.403	速度極限偏置	0 ~ 120%	10%	251
11-15	P.404	轉矩濾波時間	0 ~ 1000ms	0ms	251
11-16	P.405	轉矩設定源	0 : 由參數 11-12 ( P.401 ) 給定轉矩	0	251
			1 : 由類比量或脈衝輸入給定轉矩		
			2 : 通過通訊方式給定轉矩		
11-17	P.406	速度極限選擇	0 : 依照參數 11-13(P.402)和 11-14(P.403)限制速度	0	251
			1 : 頻率命令來源(根據 00-16(P.79)來決定頻率源)		
11-18	P.407	速度優先回路動作選擇	0 : 速度優先回路動作無效	1	251
			1 : 速度優先回路動作有效		
11-19	P.408	正轉電動轉矩極限	0 ~ 400.0%	200.0%	252
11-20	P.409	反轉回生轉矩極限	0 ~ 400.0%	200.0%	252
11-21	P.410	反轉電動轉矩極限	0 ~ 400.0%	200.0%	252
11-22	P.411	正轉回生轉矩極限	0 ~ 400.0%	200.0%	252
11-23	P.412	零速比例係數	0~2000.0	100.0	249
11-24	P.413	零速積分時間	0~20.00s	0.30s	249
11-25	P.414	零速切換頻率	0~650.00Hz	5.00Hz	249
11-30	P.371	第二馬達速度控制比例係數 1	0 ~ 2000	100	253
			99999		
11-31	P.372	第二馬達速度控制積分時間 1	0 ~ 20.00s	0.30s	253
			99999		
11-32	P.373	第二馬達 PI 係數切換頻率 1	0 ~ 11-35 (P.376)Hz	5.00Hz	253
			99999		
11-33	P.374	第二馬達速度控制比例係數 2	0 ~ 2000	100	253
			99999		
11-34	P.375	第二馬達速度控制積分時間 2	0 ~ 20.00s	0.30s	253
			99999		

參數組	參數編號	參數名稱	設定範圍	出廠值	參照頁碼
11-35	P.376	第二馬達 PI 係數切換頻率 2	11-32(P.373)~650.00Hz	10.00Hz	253
			99999		
11-36	P.377	第二馬達電流控制比例係數	0 ~ 20	0	253
			99999		
11-37	P.378	第二 PM 馬達種類	0 : SPM	0	254
			1 : IPM		
			99999		
11-38	P.379	第二 PM 馬達初始位置檢測方式	0 : 拉入方式	0	254
			1 : 高頻脈振方式		
			99999		
11-39	P.380	第二 PM 馬達加速 id	0 ~ 200%	80%	254
			99999		
11-40	P.381	第二 PM 馬達恒速 id	0 ~ 200%	0%	254
			99999		
11-41	P.382	第二 PM 馬達估算轉速濾波時間	0 ~ 1000ms	2ms	254
			99999		
11-42	P.365	PM 馬達轉速估算觀測器 PI 參數來源	0 : 手動設定	0	254
			1 : 自動計算		
11-43	P.366	PM 馬達轉速估算觀測器 Kp	0 ~ 65000	10	254
11-44	P.367	PM 馬達轉速估算觀測器 Ki	0 ~ 65000	376	254
11-45	P.383	PM 馬達零速電流環頻寬係數	0 ~ 100	40	255
11-46	P.384	PM 馬達低速電流環頻寬係數	0 ~ 100	40	255
11-47	P.385	PM 馬達高速電流環頻寬係數	0 ~ 100	40	255

## 5.12.1 控制參數

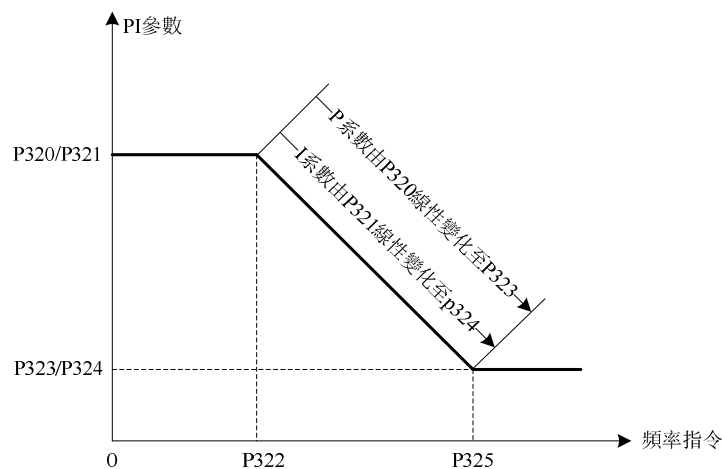
➤ 變頻器運行在不同頻率下，可以根據以下參數設定選擇不同的速度環 PI 參數

參數	名稱	出廠值	設定範圍	內容
11-00 P.320	速度控制比例係數 1	100.0	0 ~ 2000.0	---
11-01 P.321	速度控制積分時間 1	0.30s	0 ~ 20.00s	---
11-02 P.322	PI 係數切換頻率 1	5.00Hz	0 ~ 11-05(P.325)Hz	---
11-03 P.323	速度控制比例係數 2	100.0	0 ~ 2000.0	---
11-04 P.324	速度控制積分時間 2	0.30s	0 ~ 20.00s	---
11-05 P.325	PI 係數切換頻率 2	10.00Hz	11-02(P.322) ~ 650.00Hz	---
11-06 P.326	電流控制比例係數	0	0 ~ 20	該係數決定 IM 馬達轉矩控制的回應性
11-23 P.412	零速比例係數	100.0	0~2000.0	
11-24 P.413	零速積分時間	0.30s	0~20.00s	
11-25 P.414	零速切換頻率	5.00Hz	0~650.00Hz	

設定

 控制參數

- ◆ 11-00 和 11-01 為運行頻率小於切換頻率 1(11-02)時 PI 調節參數, 11-03 和 11-04 為運行頻率大於切換頻率 2(11-05)時的 PI 調節參數。處於切換頻率 1 和切換頻率 2 之間的頻段的 PI 參數，為兩組 PI 參數線性切換。如下圖所示：



- ◆ 11-00/11-03 設定速度控制時的比例增益。(將設定值設定得大一些，對於速度指令變化的追隨性將變佳，由外部干擾引起的速度變動將變小)
- ◆ 11-01/11-04 設定速度控制時的積分時間。(因外部干擾產生速度變動時，將該值設定得小一些，使恢復至原來速度的時間變短)

- ◆ 11-06 設定為 100%時，對應向量控制時變頻器最大輸出轉矩為馬達額定轉矩。

注：1. 如果用 11-00/11-03 提高速度控制增益的設定值，可以提高回應時間。但設定值過高的話會產生振動及噪音。  
2. 減小速度控制積分係數 11-01/11-04，可以使得速度變化時的複歸時間變短，但是如果這個值過小，將產生超調。

**設定** 調節器參數

- ◆ 11-06 的設定值增大時，電流調節器回應性提高，但設定值過大，電流環振盪，會有較大的電磁雜訊。

### 5.12.2 PM 馬達設定

➢ 以下參數設定，可提高 PM 馬達 VC 和 SVC 的控制性能

參數	名稱	出廠值	設定範圍	內容
11-07 P.327	PM 馬達種類	0	0	SPM
			1	IPM
11-08 P.328	PM 馬達初始位置檢測方式	0	0	拉入方式
			1	高頻脈振方式
11-09 P.329	PM 馬達加速 id	80%	0 ~ 200%	PM 馬達加速時的 id 給定，僅 00-21=6 時有效
11-10 P.330	PM 馬達恒速 id	0%	0 ~ 200%	PM 馬達恒速時的 id 給定，僅 00-21=6 時有效
11-11 P.331	PM 馬達估算轉速濾波時間	2ms	0 ~ 1000ms	PM 馬達估算轉速濾波時間常數，僅 00-21=6 時有效

**設定** PM 馬達控制設定

- ◆ 11-08 用於選擇 PM 馬達啟動時的轉子位置檢出方式，PM 馬達閉環向量控制模式下，僅接通電源時的最初一次初始磁極位置檢出動作，之後通過 PG 的脈衝檢出轉子位置，並保存該轉子位置，直到變頻器電源被切斷為止。

11-08=0 時，用拉入方式檢測轉子初始磁極位置，此時馬達不可帶重載啟動，否則可能啟動失敗。

11-08=1 時，用高頻脈振方式檢測轉子初始磁極位置，啟動時馬達可能會發出電磁雜訊。

11-09 是 PM 馬達啟動時用來拉入磁極的電流，以 05-05(馬達額定電流)為 100%，設定加減速中流過的拉入電流，在以下場合調整時會收到較好的效果：

需要較大的啟動轉矩時，請增大設定值；在加速中流過的電流過大時，請減小設定值。

- ◆ 11-10 是為了使 PM 馬達運行時的磁極位置定向更加有效，用來拉入磁極的電流，以 05-05(馬達額定電流)為 100%，設定恒速運行中流過馬達的 d 軸電流，請在以下情況時調整：

在恒速運行中發生失調導致馬達速度不穩時，請增大設定值；在輕載恒速運行中流過的電流過大時，請減小設定值。

- ◆ 11-11 是 PM 馬達速度觀測器濾波時間常數，一般不需要調整。

## 5.12.3 轉矩控制參數

➤ 用於選擇變頻器速度控制或者轉矩控制。

參數	名稱	出廠值	設定範圍	內容
11-12 P.401	轉矩指令	0.0%	-400.0 ~ 400.0%	轉矩命令
11-13 P.402	速度極限	0%	-120% ~ 120%	轉矩控制中的速度極限，11-17 ( P.406 ) =0 時有效，設定為 100%時，速度極限值將對應 05-04 ( P.305 ) 的設定值。
11-14 P.403	速度極限偏置	10%	0 ~ 120%	當設定為 100%時，偏置值對應 P.305 的設定值。
11-15 P.404	轉矩濾波時間	0ms	0 ~ 1000ms	轉矩濾波係數
11-16 P.405	轉矩設定源	0	0	由參數 11-12 ( P.401 ) 給定轉矩
			1	由類比量或脈衝輸入給定轉矩
			2	通過通訊方式給定轉矩
11-17 P.406	速度極限選擇	0	0	依照參數 11-13(P.402)和 11-14(P.403)限制速度
			1	頻率命令來源(根據 00-16 ( P.79 ) 來決定頻率源)
11-18 P.407	速度優先回路動作選擇	1	0	速度優先回路動作無效
			1	速度優先回路動作有效

### 設定 轉矩控制參數

- ◆ 11-12 設定轉矩命令，實際轉矩命令 = 11-12 \* 馬達額定轉矩；根據馬達額定轉矩計算式：
- $$T(\text{N.M}) = \frac{P(W)}{\omega(\text{rad/s})}$$

其中 P(W)根據參數 05-01， $\omega(\text{rad/s})$ 根據參數 05-06 求出：

$$\frac{2\pi \times P.307}{60} (\text{rad/s})$$

- ◆ 轉矩控制輸入信號的極性

從馬達輸出的轉矩方向取決於所輸入的轉矩指令的正負，與運轉指令的方向(正轉/反轉)無關。下表給出了轉矩指令，運轉指令，馬達運轉方向以及變頻器運轉指示燈之間的關係。

項目	轉矩指令		運轉指令	
	+	-	FWD	REV
馬達運轉方向	正轉	反轉	與運轉指令無關	
變頻器運轉指示燈	與轉矩指令方向，馬達運轉方向無關		FWD 燈亮	REV 燈亮

- ◆ 11-15 為轉矩濾波係數，係數設置較大時，控制穩定，但控制回應變差；過小時，回應快，但可能控制不穩定。若不知最佳設定值，可根據控制不穩定或回應延遲情況適當調整設定值。
- ◆ 11-16=1 時，通過類比量或脈衝輸入給定轉矩，類比量和脈衝設定的最大值均對應馬達額定轉矩；11-16=2 時，通過通訊的方式設定給定轉矩。用通訊設定轉矩有兩個途徑，一是更改 11-12 的值，此時 11-16 應設為 0；二是通過 modbus 通訊位址 H100D 進行設定，此時 11-16 應設為 2，modbus 通訊位址 H100D 設定的內容為-10000~10000 時，代表馬達額定轉矩的-100%~100%。

◆ 轉矩控制的速度極限與速度極限偏置

11-17=0 時，通過參數 11-13 和 11-14 來限定轉矩控制時的速度；11-17=1 時，通過頻率源來限定轉矩控制時的速度，頻率源由 00-16 的設定決定。

如果需要給速度極限加上偏置時，請設定 11-14。11-18 用於設定如何將偏置用於速度極限。下表給出了這些設定關係，表中的“頻率”指的是由 00-16 設定的頻率來源設定的頻率指令。

運行指令	運行時的條件							
	正轉	反轉	正轉	反轉	正轉	反轉	正轉	反轉
轉矩指令極性	+	+	-	-	+	+	-	-
速度極限設定極性	+	-	-	+	-	+	+	-
正常時旋轉方向	正轉		反轉		正轉		反轉	
正常時速度極限 (11-18=0,11-17=0)	11-13 + 11-14	11-13 + 11-14	11-13 + 11-14	11-13 + 11-14	11-14	11-14	11-14	11-14
正常時速度極限 (11-18=1,11-17=0)	11-13	11-13	11-13	11-13	11-14	11-14	11-14	11-14
正常時速度極限 (11-18=0,11-17=1)	頻率 + 11-14	頻率 + 11-14	頻率 + 11-14	頻率 + 11-14	11-14	11-14	11-14	11-14
正常時速度極限 (11-18=1,11-17=1)	頻率	頻率	頻率	頻率	11-14	11-14	11-14	11-14

### 5.12.4 轉矩極限

➤ 可通過參數分別設定四個象限的轉矩極限值。

參數	名稱	出廠值	設定範圍	內容
11-19 P.408	正轉電動轉矩極限	200.0%	0 ~ 400.0%	設定第一象限的轉矩極限
11-20 P.409	反轉回生轉矩極限	200.0%	0 ~ 400.0%	設定第二象限的轉矩極限
11-21 P.410	反轉電動轉矩極限	200.0%	0 ~ 400.0%	設定第三象限的轉矩極限
11-22 P.411	正轉回生轉矩極限	200.0%	0 ~ 400.0%	設定第四象限的轉矩極限

**設定** 四象限轉矩限幅功能

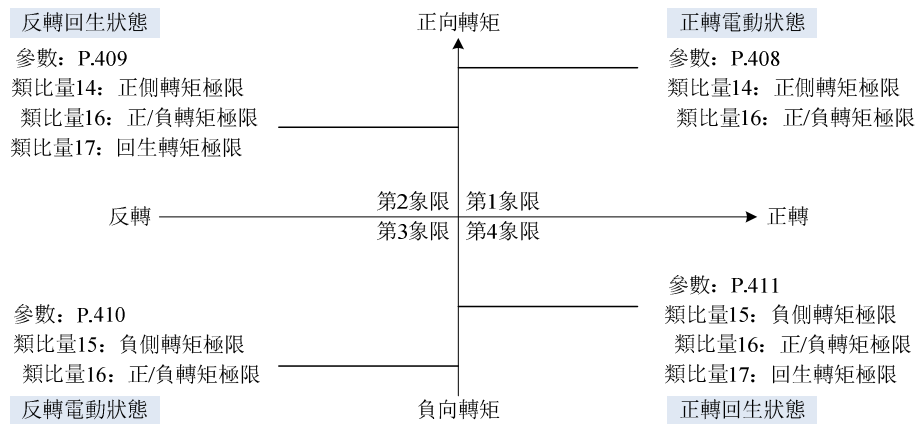
◆ 11-19~11-22 設定為 100.0%時，對應向量控制時變頻器最大輸出轉矩為馬達額定轉矩。

$$T(N.M) = \frac{P(W)}{\omega(rad/s)}$$

◆ 馬達額定轉矩計算式：其中 P(W)根據參數 05-01， $\omega(rad/s)$ 根據參數 05-06 ( P.307 ) 計算：

$$\frac{2\pi \times P.307}{60} (\text{rad/s})$$

- ◆ 四象限轉矩限幅示意圖如下：



- ◆ 在通過參數設定的轉矩極限、通過類比量設定的轉矩極限、通過 06-01 設定的變頻器輸出電流限制中，最小的轉矩極限有效。

### 5.12.5 第二馬達控制參數

- 通過設定第二馬達控制參數，配合數位輸入端子，可實現第二馬達驅動功能

參數	名稱	出廠值	設定範圍	內容
11-30 P.371	第二馬達速度控制比例係數 1	100	0 ~ 2000	---
			99999	
11-31 P.372	第二馬達速度控制積分時間 1	0.30s	0 ~ 20.00s	---
			99999	
11-32 P.373	第二馬達 PI 係數切換頻率 1	5.00Hz	0 ~ 11-35 (P.376)Hz	---
			99999	
11-33 P.374	第二馬達速度控制比例係數 2	100	0 ~ 2000	---
			99999	
11-34 P.375	第二馬達速度控制積分時間 2	0.30s	0 ~ 20.00s	---
			99999	
11-35 P.376	第二馬達 PI 係數切換頻率 2	10.00 Hz	11-32(P.373)~ 650.00Hz	---
			99999	
11-36 P.377	第二馬達電流控制比例係數	0	0 ~ 20	---
			99999	

#### 設定 第二馬達控制參數

- ◆ 00-22 ≠ 99999、RT 信號為 ON 時，第二馬達控參數參數 11-30~11-36 有效，第二機能參數請參照 5.2.10.
- ◆ 第二馬達參數，請參照 05-22~05-38.
- ◆ 此組參數的設定，請參照 11-00~11-06 參數功能說明。

### 5.12.6 第二 PM 馬達設定

➤ 通過設定第二 PM 馬達控制參數，配合數位輸入端子，可實現第二 PM 馬達驅動功能

參數	名稱	出廠值	設定範圍	內容
11-37 P.378	第二 PM 馬達種類	0	0	SPM
			1	IPM
			99999	---
11-38 P.379	第二 PM 馬達初始位置 檢測方式	0	0	拉入方式
			1	高頻脈振方式
			99999	---
11-39 P.380	第二 PM 馬達加速 id	80%	0~200%	---
			99999	
11-40 P.381	第二 PM 馬達恒速 id	0%	0~200%	---
			99999	
11-41 P.382	第二 PM 馬達估算轉速 濾波時間	2ms	0~1000ms	---
			99999	

#### 設定 PM 馬達控制參數

- ◆ 00-22 ≠ 99999、RT 信號為 ON 時，第二馬達控參數參數 11-30~11-36 有效，第二機能參數請參照 5.2.10。
- ◆ 第二馬達參數，請參照 05-22~05-38。
- ◆ 此組參數的設定，請參照 11-07~11-11 參數功能說明。

### 5.12.7 PM 馬達轉速估算觀測器參數

➤ 通過設定 PM 馬達轉速估算觀測器參數，可提高 PM 馬達 SVC 模式運轉的穩定性

參數	名稱	出廠值	設定範圍	內容
11-42 P.365	PM 馬達轉速估算觀測器 PI 參數來源	0	0	手動設定觀測器 PI 參數
			1	自動計算觀測器 PI 參數，11-43、11-44 的設定值無效
11-43 P.366	PM 馬達轉速估算觀測器 Kp	10	0~65000	---
11-44 P.367	PM 馬達轉速估算觀測器 Ki	376	0~65000	---

#### 設定 PM 馬達 SVC 模式轉速估算觀測器參數

設定 PM 馬達 SVC 模式運轉 (00-21=6)，若馬達運轉異常，可手動調節 11-43、11-44 的值，最終使得 PM 馬達 SVC 模式穩定運轉。

### 5.12.8 PM 馬達電流環調節器參數

➤ 通過設定 PM 電流環調節器參數，可調整電流環回應性

參數	名稱	出廠值	設定範圍	內容
11-45 P.383	PM 馬達零速電流環頻寬係數	40	0~100	---
11-46 P.384	PM 馬達低速電流環頻寬係數	40	0 ~ 100	---
11-47 P.385	PM 馬達高速電流環頻寬係數	40	0 ~ 100	---

#### 設定 PM 馬達電流環調節參數

- ◆ 電流環零速、低速、高速頻寬間的切換與速度環調節器參數切換方式一致；
- ◆ 請依據回應性要求分別調整 11-45、11-46、11-47，設定越大，電流環回應越快，但可能出現震盪，導致馬達發出低沉電磁噪音。

## 5.13 位置控制參數組 12

參數組	參數編號	參數名稱	設定範圍	出廠值	參照頁碼
12-00	P.420	原點複歸模式	0~2123	0	258
12-01	P.421	原點複歸第一高速	0~650.00Hz	10.00Hz	258
12-02	P.422	原點複歸第二高速	0~650.00Hz	2.00Hz	258
12-03	P.423	原點脈衝偏移量	-30000~30000	0	258
12-04	P.424	位置指令來源	0：外部脈衝	0	260
			1：相對位置		
			2：絕對位置		
12-05	P.425	位置控制比例增益	0~65535	10	260
12-06	P.426	位置控制前饋增益係數	0~65535	0	260
12-07	P.427	位置控制前饋低通濾波時間	0~65535ms	100ms	260
12-08	P.428	外部脈衝位置控制速度上限	0~650.00Hz	10.00Hz	261
12-09	P.429	位置到達裕度	0~65535	40	261
12-10	P.430	零伺服增益	0~100	5	262
12-11	P.431	單點定位位置	0~65535	0	263
12-12	P.432	單點定位頻率	0~650.00Hz	0.00Hz	263
12-13	P.433	零速閾值	0~650.00Hz	0.50Hz	261
12-14	P.434	位置命令回應選擇	0~2	0	261
12-20	P.450	位置指令 1 的圈數	-30000~30000	0	264
12-21	P.451	位置指令 1 的脈衝數	-30000~30000	0	264
12-22	P.452	位置指令 2 的圈數	-30000~30000	0	264
12-23	P.453	位置指令 2 的脈衝數	-30000~30000	0	264
12-24	P.454	位置指令 3 的圈數	-30000~30000	0	264
12-25	P.455	位置指令 3 的脈衝數	-30000~30000	0	264
12-26	P.456	位置指令 4 的圈數	-30000~30000	0	264
12-27	P.457	位置指令 4 的脈衝數	-30000~30000	0	264
12-28	P.458	位置指令 5 的圈數	-30000~30000	0	264
12-29	P.459	位置指令 5 的脈衝數	-30000~30000	0	264
12-30	P.460	位置指令 6 的圈數	-30000~30000	0	264
12-31	P.461	位置指令 6 的脈衝數	-30000~30000	0	264
12-32	P.462	位置指令 7 的圈數	-30000~30000	0	264
12-33	P.463	位置指令 7 的脈衝數	-30000~30000	0	264
12-34	P.464	位置指令 8 的圈數	-30000~30000	0	264
12-35	P.465	位置指令 8 的脈衝數	-30000~30000	0	264
12-36	P.466	位置指令 9 的圈數	-30000~30000	0	264
12-37	P.467	位置指令 9 的脈衝數	-30000~30000	0	264
12-38	P.468	位置指令 10 的圈數	-30000~30000	0	264
12-39	P.469	位置指令 10 的脈衝數	-30000~30000	0	264
12-40	P.470	位置指令 11 的圈數	-30000~30000	0	265
12-41	P.471	位置指令 11 的脈衝數	-30000~30000	0	265
12-42	P.472	位置指令 12 的圈數	-30000~30000	0	265
12-43	P.473	位置指令 12 的脈衝數	-30000~30000	0	265

參數組	參數編號	參數名稱	設定範圍	出廠值	參照頁碼
12-44	P.474	位置指令 13 的圈數	-30000~30000	0	265
12-45	P.475	位置指令 13 的脈衝數	-30000~30000	0	265
12-46	P.476	位置指令 14 的圈數	-30000~30000	0	265
12-47	P.477	位置指令 14 的脈衝數	-30000~30000	0	265
12-48	P.478	位置指令 15 的圈數	-30000~30000	0	265
12-49	P.479	位置指令 15 的脈衝數	-30000~30000	0	265

5.13.1 原點複歸

➤ 通過原點複歸功能可設定位置控制的原點位置。

參數	名稱	出廠值	設定範圍	內容												
12-00 P.420	原點複歸模式	0	0~2123	原點複歸模式設定： <table border="1" style="margin-left: 20px;"> <tr> <td>u</td> <td>x</td> <td>y</td> <td>z</td> </tr> </table> <table border="1" style="margin-left: 20px;"> <tr> <td>u</td> <td>0：關閉原點複歸功能 1：電源開啟時，自動執行原點複歸功能 2：將端子設定為 SHOM 功能，該信號上升沿觸發原點複歸功能</td> </tr> <tr> <td>x</td> <td>0：原點檢測完成後，馬達減速並拉回至原點 1：原點檢測完成後，馬達依前進方向減速停車</td> </tr> <tr> <td>y</td> <td>0：原點複歸時返回尋找 Z 相脈衝 1：原點複歸時不返回，往前尋找 Z 相脈衝 2：原點複歸時，定位於檢測器原點或 Z 相脈衝</td> </tr> <tr> <td>z</td> <td>0：正轉方向原點複歸，ORGP 作為複歸原點 1：反轉方向原點複歸，ORGP 作為複歸原點 2：正轉直接尋找 Z 相脈衝作為複歸原點 3：反轉直接尋找 Z 相脈衝作為複歸原點</td> </tr> </table>	u	x	y	z	u	0：關閉原點複歸功能 1：電源開啟時，自動執行原點複歸功能 2：將端子設定為 SHOM 功能，該信號上升沿觸發原點複歸功能	x	0：原點檢測完成後，馬達減速並拉回至原點 1：原點檢測完成後，馬達依前進方向減速停車	y	0：原點複歸時返回尋找 Z 相脈衝 1：原點複歸時不返回，往前尋找 Z 相脈衝 2：原點複歸時，定位於檢測器原點或 Z 相脈衝	z	0：正轉方向原點複歸，ORGP 作為複歸原點 1：反轉方向原點複歸，ORGP 作為複歸原點 2：正轉直接尋找 Z 相脈衝作為複歸原點 3：反轉直接尋找 Z 相脈衝作為複歸原點
u	x	y	z													
u	0：關閉原點複歸功能 1：電源開啟時，自動執行原點複歸功能 2：將端子設定為 SHOM 功能，該信號上升沿觸發原點複歸功能															
x	0：原點檢測完成後，馬達減速並拉回至原點 1：原點檢測完成後，馬達依前進方向減速停車															
y	0：原點複歸時返回尋找 Z 相脈衝 1：原點複歸時不返回，往前尋找 Z 相脈衝 2：原點複歸時，定位於檢測器原點或 Z 相脈衝															
z	0：正轉方向原點複歸，ORGP 作為複歸原點 1：反轉方向原點複歸，ORGP 作為複歸原點 2：正轉直接尋找 Z 相脈衝作為複歸原點 3：反轉直接尋找 Z 相脈衝作為複歸原點															
12-01 P.421	原點複歸第一高速	10.00Hz	0~650.00Hz	---												
12-02 P.422	原點複歸第二高速	2.00Hz	0~650.00Hz	---												
12-03 P.423	原點偏移脈衝數	0	-30000~30000	---												

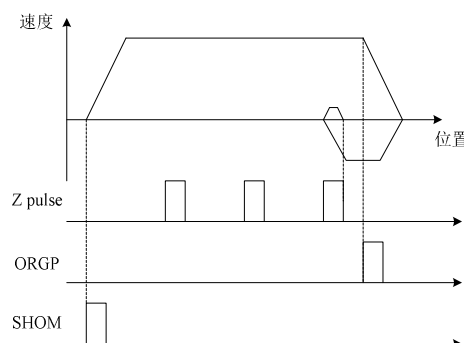
**設定** 原點複歸功能

◆ 原點複歸模式設定表 (√表示可設定，×表示不可設定)

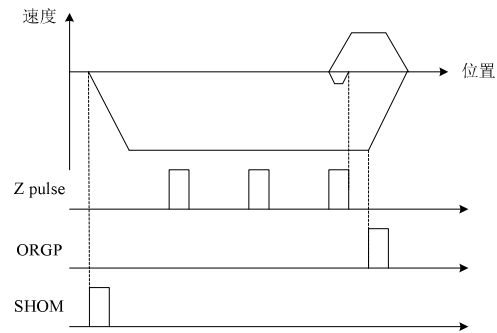
y \ z	0	1	2	3
0	√	√	×	×
1	√	√	×	×
2	√	√	√	√

◆ 以 u=2、x=0 為例，原點複歸速度對應位置時序圖：

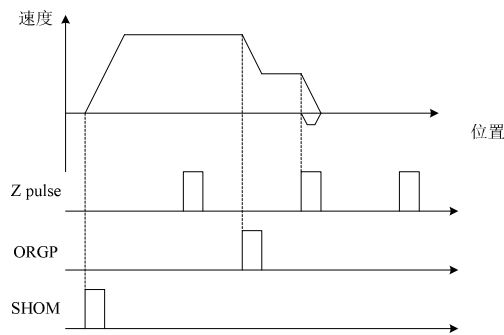
1. y=0、z=0



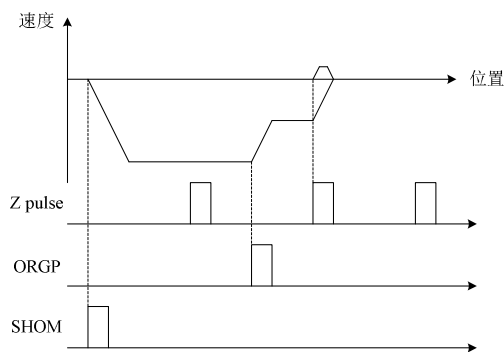
2.  $y=0$ 、 $z=1$



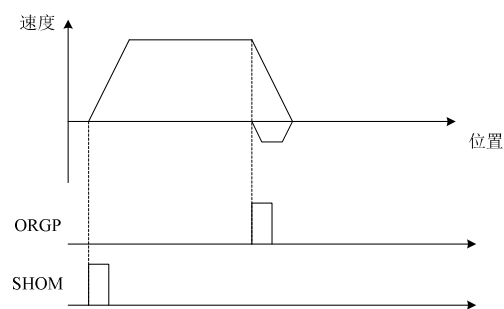
3.  $y=1$ 、 $z=0$



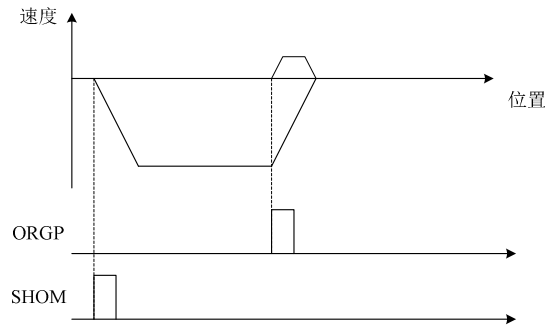
4.  $y=1$ 、 $z=1$



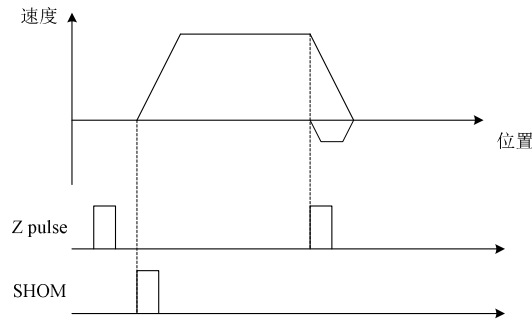
5.  $y=2$ 、 $z=0$



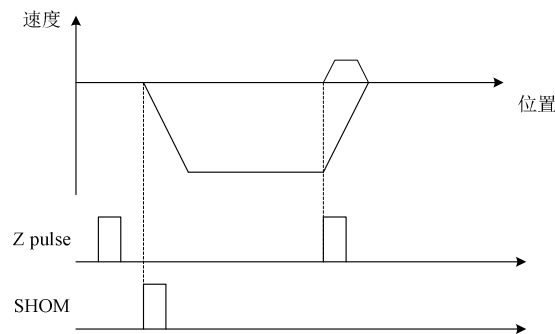
6.  $\gamma=2$ 、 $z=1$



7.  $\gamma=2$ 、 $z=2$



8.  $\gamma=2$ 、 $z=3$



原點脈衝偏移量：依據馬達正轉方向設定原點脈衝偏移脈衝數

### 5.13.2 位置控制參數

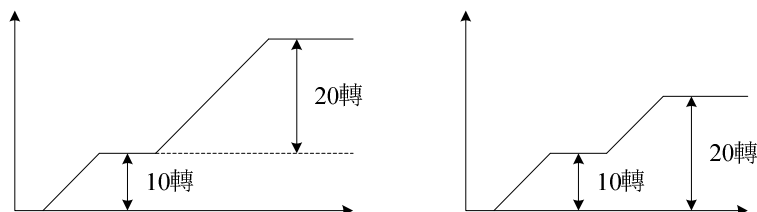
➤ 變頻器通過設定帶 PG 向量控制模式可實現高精度位置控制功能

參數	名稱	出廠值	設定範圍	內容
12-04 P.424	位置指令來源	0	0	位置命令來源於外部脈衝序列
			1	位置命令來源於參數 ( 相對位置 )
			2	位置命令來源於參數 ( 絕對位置 )
12-05 P.425	位置控制比例增益	10	0 ~ 65535	增大設定能提高位置控制回應性，但可能引起超調
12-06 P.426	位置控制前饋增益係數	0	0 ~ 65535	增大設定能提高位置控制回應性，但可能引起超調
12-07 P.427	位置控制前饋低通濾波時間	100ms	0 ~ 65535ms	---

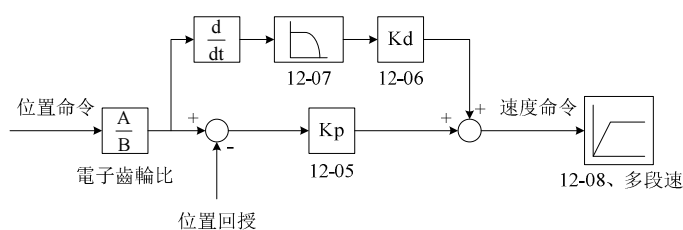
參數	名稱	出廠值	設定範圍	內容
12-08 P.428	外部脈衝位置控制速度上限	10.00Hz	0 ~ 650.00Hz	---
12-09 P.429	位置到達裕度	40	0 ~ 65535	---
12-13 P.433	零速閾值	0.50Hz	0~650.00Hz	---
12-14 P.434	位置命令回應選擇	0	0~2	---

### 設定 位置控制功能

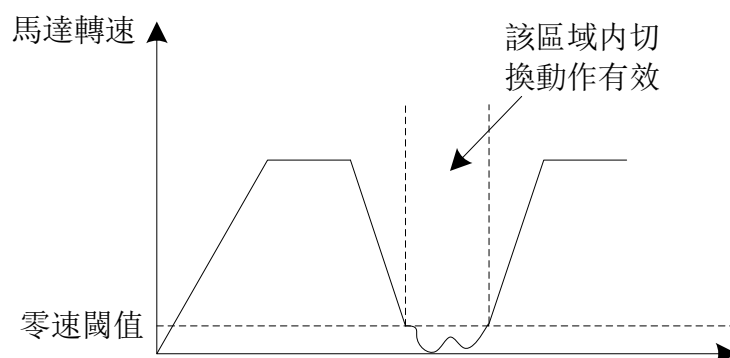
- ◆ 12-04=0 時，位置命令由 A2/B2 的脈衝給定（脈衝給定請參考參數 09-07 編碼器的輸入型式 2）
- ◆ 12-04=1、2 時，位置命令由參數 12-20~12-49，1 表示相對位置，2 表示絕對位置，示意圖如下：



### ◆ 位置控制框圖

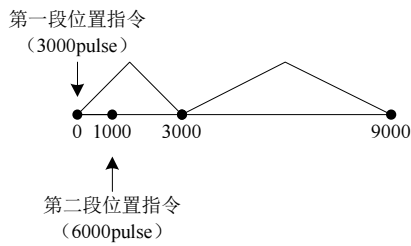


- ◆ 位置命令來源於參數時，位置控制速度上限由多段速度命令決定，當多功能數位輸入端子狀態全為 0 時，由參數 12-08 (P.428) 決定。
- ◆ 馬達實際位置與位置指令的差比位置到達裕度 12-09(P.429)的設定值小，視為位置到達。如果多功能數位輸出端子的功能設定為 21，則多功能數位輸出信號。
- ◆ 零速閾值：當馬達實際轉速低於 12-13 (P.433) 時，多功能輸入端子狀態（位置/速度切換動作）有效。

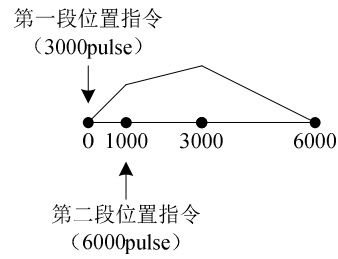


◆ 位置命令回應

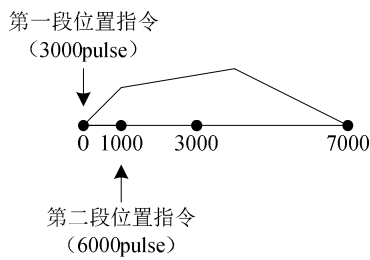
Pr 位置模式下，位置指令回應方式  
 相對位置 12-04 ( P.424 ) =1 時：  
 12-14(P.434)=0 :



12-14(P.434)=1 :

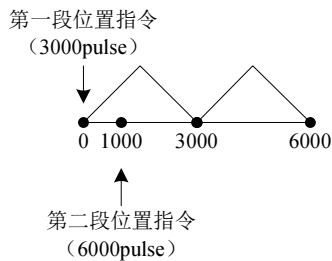


12-14(P.434)=2

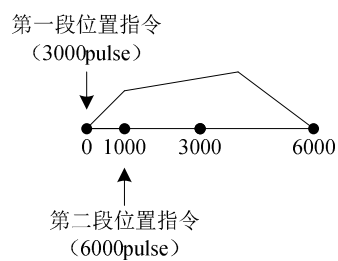


絕對位置 12-04 ( P.424 ) = 2 時 :

12-14(P.434)=0 :



12-14(P.434)=1 :



注：1. 多功能數位輸出端子的功能選擇與功用請參考 03-10~03-13；相關配線，請參考 3.5 節。  
 2. 多功能數位輸入端子的功能選擇與功用，請參考 03-00~03-05、03-06、03-09；相關配線，請參考 3.5 節。

5.13.3 零伺服

➢ 通過設置零伺服增益，調製零伺服時變頻器的回應性。

參數	名稱	出廠值	設定範圍	內容
12-10 P.430	零伺服增益	5	0 ~ 100	---

設定 零伺服

◆ 12-10 設定零伺服功能的回應性。回應性差或施加了負載時，或與零伺服開始位置的偏差過大時，請增大設定值。如果執行零伺服時馬達發生振動，則請減小設定值。

## 5.13.4 單點定位功能

➤ 單點定位屬於位置控制的範疇，但與程式中現有的 Pt, Pr 位置模式完全獨立。

參數	名稱	出廠值	設定範圍	內容
12-11 P.431	單點定位位置	0	0~65535	---
12-12 P.432	單點定位頻率	0.00Hz	0~650.00Hz	---

### 設定 單點定位

◆ 單點定位是在速度控制模式下，通過外部端子功能嵌入了一個以馬達轉子最終停下來的角度為控制量的簡易位置控制功能，功能如下圖所示：

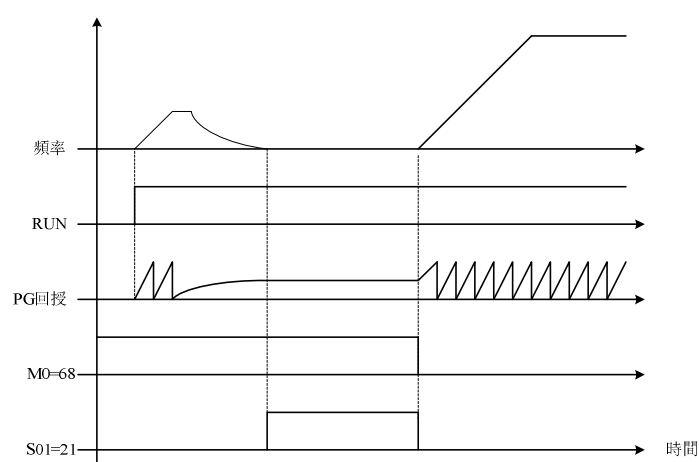


圖 1.1 運轉前單點定位致能

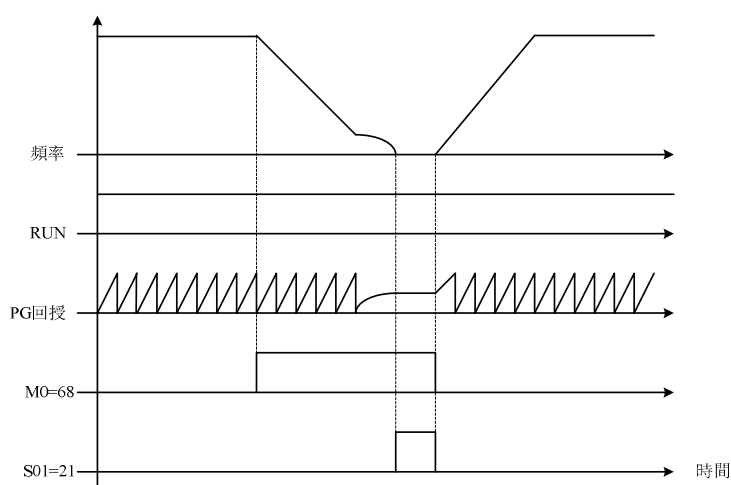


圖 1.2 運轉中單點定位致能

如上圖所示，單點定位功能可描述如下：

在閉環速度模式下，設定外部端子功能為單點定位致能（例 03-03 ( P.80 ) =68），當 M0 端子 OFF 時，就是純速度模式，當 M0 端子 ON 時，變頻器從當前運轉頻率走加減速曲線，運行至定位頻率（參數 12-12 設定），在該定位頻率下運轉，直至檢測到 Z 相，就切換到以 12-11 設定的值為目標位置的位置控制（位置控制過程不走加減速曲線），位置控制增益（12-05 ( P.425 )）、位置到達端子輸出以及位置到達裕度（12-09 ( P.429 )）與 Pt、Pr 位置模式共用。

### 5.13.5 位置指令

➤ 可通過參數配合數位輸入端子狀態設定位置控制模式的位置指令值

參數	名稱	出廠值	設定範圍	內容																																																																																																																																																							
12-20 P.450	位置指令 1 的圈數	0	-30000~30000	<table border="1"> <thead> <tr> <th colspan="4">端子狀態</th> <th colspan="3">目標位置</th> <th>頻率上</th> </tr> <tr> <th>REX</th> <th>RH</th> <th>RM</th> <th>RL</th> <th colspan="3">圈數 + 脈衝數</th> <th>限</th> </tr> </thead> <tbody> <tr> <td>0</td> <td>0</td> <td>0</td> <td>0</td> <td colspan="3"></td> <td>0</td> </tr> <tr> <td>0</td> <td>1</td> <td>0</td> <td>0</td> <td>位置 1</td> <td>12-20</td> <td>12-21</td> <td>第 1 段速</td> </tr> <tr> <td>0</td> <td>0</td> <td>1</td> <td>0</td> <td>位置 2</td> <td>12-22</td> <td>12-23</td> <td>第 2 段速</td> </tr> <tr> <td>0</td> <td>0</td> <td>0</td> <td>1</td> <td>位置 3</td> <td>12-24</td> <td>12-25</td> <td>第 3 段速</td> </tr> <tr> <td>0</td> <td>0</td> <td>1</td> <td>1</td> <td>位置 4</td> <td>12-26</td> <td>12-27</td> <td>第 4 段速</td> </tr> <tr> <td>0</td> <td>1</td> <td>0</td> <td>1</td> <td>位置 5</td> <td>12-28</td> <td>12-29</td> <td>第 5 段速</td> </tr> <tr> <td>0</td> <td>1</td> <td>1</td> <td>0</td> <td>位置 6</td> <td>12-30</td> <td>12-31</td> <td>第 6 段速</td> </tr> <tr> <td>0</td> <td>1</td> <td>1</td> <td>1</td> <td>位置 7</td> <td>12-32</td> <td>12-33</td> <td>第 7 段速</td> </tr> <tr> <td>1</td> <td>0</td> <td>0</td> <td>0</td> <td>位置 8</td> <td>12-34</td> <td>12-35</td> <td>第 8 段速</td> </tr> <tr> <td>1</td> <td>0</td> <td>0</td> <td>1</td> <td>位置 9</td> <td>12-36</td> <td>12-37</td> <td>第 9 段速</td> </tr> <tr> <td>1</td> <td>0</td> <td>1</td> <td>0</td> <td>位置 10</td> <td>12-38</td> <td>12-39</td> <td>第 10 段速</td> </tr> <tr> <td>1</td> <td>0</td> <td>1</td> <td>1</td> <td>位置 11</td> <td>12-40</td> <td>12-41</td> <td>第 11 段速</td> </tr> <tr> <td>1</td> <td>1</td> <td>0</td> <td>0</td> <td>位置 12</td> <td>12-42</td> <td>12-43</td> <td>第 12 段速</td> </tr> <tr> <td>1</td> <td>1</td> <td>0</td> <td>1</td> <td>位置 13</td> <td>12-44</td> <td>12-45</td> <td>第 13 段速</td> </tr> <tr> <td>1</td> <td>1</td> <td>1</td> <td>0</td> <td>位置 14</td> <td>12-46</td> <td>12-47</td> <td>第 14 段速</td> </tr> <tr> <td>1</td> <td>1</td> <td>1</td> <td>1</td> <td>位置 15</td> <td>12-48</td> <td>12-49</td> <td>第 15 段速</td> </tr> </tbody> </table>								端子狀態				目標位置			頻率上	REX	RH	RM	RL	圈數 + 脈衝數			限	0	0	0	0				0	0	1	0	0	位置 1	12-20	12-21	第 1 段速	0	0	1	0	位置 2	12-22	12-23	第 2 段速	0	0	0	1	位置 3	12-24	12-25	第 3 段速	0	0	1	1	位置 4	12-26	12-27	第 4 段速	0	1	0	1	位置 5	12-28	12-29	第 5 段速	0	1	1	0	位置 6	12-30	12-31	第 6 段速	0	1	1	1	位置 7	12-32	12-33	第 7 段速	1	0	0	0	位置 8	12-34	12-35	第 8 段速	1	0	0	1	位置 9	12-36	12-37	第 9 段速	1	0	1	0	位置 10	12-38	12-39	第 10 段速	1	0	1	1	位置 11	12-40	12-41	第 11 段速	1	1	0	0	位置 12	12-42	12-43	第 12 段速	1	1	0	1	位置 13	12-44	12-45	第 13 段速	1	1	1	0	位置 14	12-46	12-47	第 14 段速	1	1	1	1	位置 15	12-48	12-49	第 15 段速
端子狀態												目標位置			頻率上																																																																																																																																												
REX	RH	RM	RL									圈數 + 脈衝數			限																																																																																																																																												
0	0	0	0												0																																																																																																																																												
0	1	0	0									位置 1	12-20	12-21	第 1 段速																																																																																																																																												
0	0	1	0									位置 2	12-22	12-23	第 2 段速																																																																																																																																												
0	0	0	1									位置 3	12-24	12-25	第 3 段速																																																																																																																																												
0	0	1	1									位置 4	12-26	12-27	第 4 段速																																																																																																																																												
0	1	0	1									位置 5	12-28	12-29	第 5 段速																																																																																																																																												
0	1	1	0									位置 6	12-30	12-31	第 6 段速																																																																																																																																												
0	1	1	1									位置 7	12-32	12-33	第 7 段速																																																																																																																																												
1	0	0	0									位置 8	12-34	12-35	第 8 段速																																																																																																																																												
1	0	0	1									位置 9	12-36	12-37	第 9 段速																																																																																																																																												
1	0	1	0									位置 10	12-38	12-39	第 10 段速																																																																																																																																												
1	0	1	1									位置 11	12-40	12-41	第 11 段速																																																																																																																																												
1	1	0	0									位置 12	12-42	12-43	第 12 段速																																																																																																																																												
1	1	0	1									位置 13	12-44	12-45	第 13 段速																																																																																																																																												
1	1	1	0									位置 14	12-46	12-47	第 14 段速																																																																																																																																												
1	1	1	1									位置 15	12-48	12-49	第 15 段速																																																																																																																																												
12-21 P.451	位置指令 1 的脈衝數	0	-30000~30000																																																																																																																																																								
12-22 P.452	位置指令 2 的圈數	0	-30000~30000																																																																																																																																																								
12-23 P.453	位置指令 2 的脈衝數	0	-30000~30000																																																																																																																																																								
12-24 P.454	位置指令 3 的圈數	0	-30000~30000																																																																																																																																																								
12-25 P.455	位置指令 3 的脈衝數	0	-30000~30000																																																																																																																																																								
12-26 P.456	位置指令 4 的圈數	0	-30000~30000																																																																																																																																																								
12-27 P.457	位置指令 4 的脈衝數	0	-30000~30000																																																																																																																																																								
12-28 P.458	位置指令 5 的圈數	0	-30000~30000																																																																																																																																																								
12-29 P.459	位置指令 5 的脈衝數	0	-30000~30000																																																																																																																																																								
12-30 P.460	位置指令 6 的圈數	0	-30000~30000																																																																																																																																																								
12-31 P.461	位置指令 6 的脈衝數	0	-30000~30000																																																																																																																																																								
12-32 P.462	位置指令 7 的圈數	0	-30000~30000																																																																																																																																																								
12-33 P.463	位置指令 7 的脈衝數	0	-30000~30000																																																																																																																																																								
12-34 P.464	位置指令 8 的圈數	0	-30000~30000																																																																																																																																																								
12-35 P.465	位置指令 8 的脈衝數	0	-30000~30000																																																																																																																																																								
12-36 P.466	位置指令 9 的圈數	0	-30000~30000																																																																																																																																																								
12-37 P.467	位置指令 9 的脈衝數	0	-30000~30000																																																																																																																																																								
12-38 P.468	位置指令 10 的圈數	0	-30000~30000																																																																																																																																																								
12-39 P.469	位置指令 10 的脈衝數	0	-30000~30000																																																																																																																																																								

參數	名稱	出廠值	設定範圍	內容
12-40 P.470	位置指令 11 的圈數	0	-30000~30000	---
12-41 P.471	位置指令 11 的脈衝數	0	-30000~30000	---
12-42 P.472	位置指令 12 的圈數	0	-30000~30000	---
12-43 P.473	位置指令 12 的脈衝數	0	-30000~30000	---
12-44 P.474	位置指令 13 的圈數	0	-30000~30000	---
12-45 P.475	位置指令 13 的脈衝數	0	-30000~30000	---
12-46 P.476	位置指令 14 的圈數	0	-30000~30000	---
12-47 P.477	位置指令 14 的脈衝數	0	-30000~30000	---
12-48 P.478	位置指令 15 的圈數	0	-30000~30000	---
12-49 P.479	位置指令 15 的脈衝數	0	-30000~30000	---

### 設定 位置指令

- ◆ 12-04=1、2 時，需設定端子功能為 REX、RH、RM、RL，位置命令由參數和數位輸入端子狀態共同決定。
- ◆ 位置控制加減速時間由 01-06、01-07 決定。
- ◆ 位置命令來源於參數的位置控制，馬達運轉方向由位置命令和正反轉指令共同決定，目標位置和參數 09-02 編碼器輸入型式 1 有關。

例如：設定 09-01=1024，編碼器脈衝數 1 為 1024；12-20=1，位置指令 1 的圈數為 1 圈；12-21=1024，位置指令 1 的脈衝數為 1024，

如果 09-02=1 或者 2，編碼器輸入型式 1 為 A/B 相脈波列，那麼位置命令為：1 圈+1/4 圈。

如果 09-02=3 或者 4，編碼器輸入型式 1 為 A 相為脈波列，B 相為方向符號，那麼位置命令為：1 圈+1 圈。

注：本段落所提到的 RL、RM、RH、REX 為「多功能數位輸入端子」的功能名稱。多功能數位輸入端子的功能選擇與功能，請參考 03-03、03-04、03-05、03-00、03-01、03-02、03-06、03-09；相關配線，請參考 3.5 節。

## 5.14 特殊調整參數組 13

參數組	參數編號	參數名稱	設定範圍	出廠值	參照 頁碼
13-00	P.89	滑差補償係數	0 ~ 10	0	267
13-01	P.246	調變係數	0.90 ~ 1.20	1.00	267
13-02	P.285	低頻振盪抑制因數	0 ~ 8	5	267
13-03	P.286	高頻振盪抑制因數	XX00 ~ XX15	509	267
			00XX ~ 15XX		

### 5.14.1 滑差補償 V/F

➤ 此參數可設定補償頻率，使馬達在額定電流下運轉速度更能接近設定轉速，藉此來提升速度控制的精準度。

參數	名稱	出廠值	設定範圍	內容
13-00 P.89	滑差補償係數	0	0~10	0：無滑差補償 10：補償值為設定頻率的 3%

注：1. 此功能僅在 V/F 模式 (00-21="0") 下有效。

2. 在進行滑差補償時，輸出頻率可能會比設定頻率高。

### 5.14.2 調變係數

➤ 用來決定最大輸出電壓與輸入電壓的比值。

參數	名稱	出廠值	設定範圍	內容
13-01 P.246	調變係數	1.00	0.90~1.20	最大輸出電壓="13-01"×輸入電壓

#### 設定 調變係數

- ◆ 可用此參數得到比輸入電壓高的最大輸出電壓。
- ◆ 但是設定值越高時，輸出電壓的波型會產生畸變，含有各次諧波，可能增加馬達的轉矩諧波與噪音。

### 5.14.3 振盪抑制

➤ 用來抑制變頻器輸出電流大幅度波動、馬達轉速大幅度波動及馬達振動等現象。

參數	名稱	出廠值	設定範圍	內容
13-02 P.285	低頻振盪抑制因數	5	0~8	若馬達在較低頻率發生振盪，可嘗試調整 13-02 的設定值
13-03 P.286	高頻振盪抑制因數	509	XX00~XX15 00XX~15XX	若馬達在較高頻率發生振盪，可嘗試調整 13-03 的設定值，建議以 1 為單位逐漸增大該設定值 13-03 的高兩位和低兩位的設定範圍都為 0~15。

#### 設定 振盪抑制因數

- ◆ 在實際應用中，通常以發生振盪的頻率段“低於或高於馬達額定頻率的二分之一”來區分發生的振盪屬於“低頻振盪”或“高頻振盪”，即：
  - 若馬達銘牌額定頻率為 50Hz，
  - 若發生振盪的頻率低於 25Hz，則認為屬於“低頻振盪”，
  - 若發生振盪的頻率高於 25Hz，則認為屬於“高頻振盪”。

注：馬達在輕載狀況下於某特定運行頻段會發生電流飄動現象，可能會引起馬達輕微震動，若不造成應用上的影響，可以忽略之。

## 5.15 張力控制參數組 14

參數組	參數編號	參數名稱	設定範圍	出廠值	參照頁碼
14-00	P.600	張力控制選擇參數	0：張力控制無效	0	270
			1：開環轉矩控制模式（在閉環向量控制方式下）		
			2：閉環速度控制模式		
			3：閉環轉矩控制模式（在閉環向量控制方式下）		
			4：恒線速度控制模式		
14-01	P.601	捲曲模式	0：收卷	0	270
			1：放卷		
14-02	P.602	放卷反向收緊選擇	0：啟動時不允許主動反向收緊材料	0	270
			1：啟動時允許主動反向收緊材料		
14-03	P.603	機械傳動比	0~300.00	1.00	270
14-04	P.604	張力設定源	0：參數 14-05 ( P.605 ) 設定	0	271
			1：類比量或 PULSE 輸入設定		
			2：通訊設定		
14-05	P.605	張力設定	0~30000N	0N	271
14-06	P.606	最大張力	0~30000N	0N	271
14-07	P.607	零速張力提升	0~50.0%	0.0%	271
14-08	P.608	零速閾值	0~30.00Hz	0.00Hz	271
14-09	P.609	張力錐度	0~100.0%	0.0%	271
14-10	P.654	錐度補償修正量	0~10000mm	0mm	271
14-11	P.610	卷徑計算方法選擇	0：用線速度計算卷徑	0	272
			1：用厚度累計計算卷徑(馬達側編碼器)，脈衝訊號接至 PG 卡的 A1/B1		
			2：用厚度累計計算卷徑(卷軸側編碼器)，脈衝訊號接至 HDI 端子		
			3：類比量或脈衝輸入		
14-12	P.650	厚度算法來計算卷徑時的卷徑記憶控制	0：斷電或者停止卷徑計算時不保存卷徑	0	272
			1：斷電或者停止卷徑計算時將上一次計算出的卷徑值保存，送電或者開始計算卷徑時使用記憶卷徑作為初始卷徑。		
14-13	P.611	最大卷徑	1~10000mm	500mm	272
14-14	P.612	卷軸直徑	1~10000mm	100mm	272
14-15	P.613	初始卷徑源	0：初始卷徑由參數 14-16(P.614)~14-18(P.616) 設定	0	272
			1：初始卷徑通過類比量來確定		
14-16	P.614	初始卷徑 1	1~10000mm	100mm	272
14-17	P.615	初始卷徑 2	1~10000mm	100mm	272
14-18	P.616	初始卷徑 3	1~10000mm	100mm	272
14-19	P.617	卷徑濾波時間	0~1000ms	0ms	272
14-20	P.618	卷徑當前值	0~10000mm	0mm	272
14-21	P.619	每圈脈衝數	1~60000	1	272
14-22	P.620	每層圈數	1~10000	1	272

參數組	參數編號	參數名稱	設定範圍	出廠值	參照頁碼
14-23	P.621	材料厚度設定源	0:材料厚度由參數 14-24( P.622 )~ 14-27( P.625 ) 設定	0	272
			1:材料厚度由類比量來確定		
14-24	P.622	材料厚度 0	0.01 ~ 100.00mm	0.01mm	272
14-25	P.623	材料厚度 1	0.01 ~ 100.00mm	0.01mm	272
14-26	P.624	材料厚度 2	0.01 ~ 100.00mm	0.01mm	272
14-27	P.625	材料厚度 3	0.01 ~ 100.00mm	0.01mm	272
14-28	P.626	最大厚度	0.01 ~ 100.00mm	1.00mm	272
14-29	P.627	線速度輸入源	0:無線速度輸入	0	274
			1:類比量或脈衝輸入		
			2:通訊設定		
14-30	P.628	最大線速度	0.1 ~ 6500.0m/min	1000.0m/min	274
14-31	P.629	計算 R 最低線速度	0.1 ~ 6500.0m/min	200.0m/min	274
14-32	P.630	線上顯示線速度值	0 ~ 6500.0m/min	0.0m/min	274
14-33	P.633	機械慣量補償係數	0 ~ 65535	0	275
14-34	P.634	材料密度	0 ~ 60000kg/m <sup>3</sup>	0kg/m <sup>3</sup>	275
14-35	P.635	材料寬度	0 ~ 60000mm	0mm	275
14-36	P.636	摩擦補償係數	0 ~ 50.0%	0.0%	275
14-37	P.637	斷料自動檢測功能	0:無斷料自動檢測功能	0	276
			1:斷料自動檢測功能 1		
			2:斷料自動檢測功能 2		
			3:斷料自動檢測功能 3		
14-38	P.638	自動檢測最低速度	0.1 ~ 6500.0m/min	200.0m/min	276
14-39	P.639	自動檢測誤差範圍	0.1 ~ 100.0%	10.0%	276
14-40	P.640	自動檢測判斷延時	0.1 ~ 60.0s	2.0s	276
14-41	P.645	預驅動速度增益	-50.0% ~ 50.0%	0.0%	276
14-42	P.646	預驅動轉矩提升	-50.0% ~ 50.0%	0.0%	276
14-43	P.647	預驅動延遲時間	0 ~ 65535ms	0ms	278
14-44	P.656	線速度設定源	0:線速度設定無效	0	278
			1:類比量或脈衝輸入獲取線速度		
			2:通訊方式獲取線速度		
14-45	P.657	線速度設定	0 ~ 6500.0m/min	0.0 m/min	278
14-46	P.658	張力閉環限幅基準	0:以馬達額定頻率為基準進行限幅	0	278
			1:以系統即時線速度為基準進行限幅		
14-47	P.659	張力閉環限幅偏置	0.0%~100.0%	0.0%	278

## 5.15.1 張力控制模式選擇

## ➤ 選擇張力控制的控制方式

參數	名稱	出廠值	設定範圍	內容
14-00 P.600	張力控制選擇參數	0	0	張力控制無效
			1	開環轉矩控制模式 (在閉環向量控制方式下)
			2	閉環速度控制模式
			3	閉環轉矩控制模式 (在閉環向量控制方式下)
			4	恒線速度控制模式
14-01 P.601	捲曲模式	0	0	收卷
			1	放卷
14-02 P.602	放卷反向收緊選擇	0	0	啟動時不允許主動反向收緊材料
			1	啟動時允許主動反向收緊材料
14-03 P.603	機械傳動比	1.00	0 ~ 300.00	機械傳動比

## 設定 張力控制模式

- ◆ 14-00=0，張力控制無效，變頻器與通用變頻器相同。
- ◆ 14-00=1，開環轉矩控制模式，通過控制馬達輸出轉矩控制張力恒定。此方案無需張力回饋，但變頻器需工作在閉環向量控制方式，必須安裝測速編碼器。
- ◆ 14-00=2，閉環速度模式，其控制結果是使張力(位置)回饋信號穩定在 PID 的給定值上。  
閉環是指需要張力(位置)檢測回饋信號構成閉環調節，速度控制模式是指變頻器根據回饋信號調節輸出頻率，而達到控制目的。此方案可工作在馬達控制模式中的任何一種，即 00-21 可設定為 0~4。
- ◆ 14-00=3，閉環轉矩控制模式，在開環張力控制方案的基礎上增加了張力回饋閉環調節。通過張力檢測裝置回饋張力信號與張力設定值構成 PID 閉環調節，調整變頻器輸出轉矩指令，其控制方式應工作在閉環向量控制方式，必須安裝測速編碼器。
- ◆ 14-00=4，恒線速度控制模式，這是一種特殊的應用方式，目的是不需要 PID 調整即可進行恒線速度控制，比一般的閉環控制運行更為平穩，對一些需要運行平穩且不需要快速調節線速度的場合比較適用。此方案可工作在馬達控制模式中的任何一種，即 00-21 可設定為 0~4。
- ◆ 14-01 用於選擇捲曲模式，可與收放卷端子配合使用，當收放卷切換端子無效時，實際的捲曲模式與此功能碼設置相同，當收放卷切換端子有效時，實際的捲曲模式與收放卷切換端子的設置一致。
- ◆ 14-02 用於選擇放卷控制時是否允許馬達反方向旋轉主動將材料收緊，如果選擇不允許，則放卷控制只有在材料向前運行時，變頻器才輸出轉矩。放卷時還可以通過設定上限頻率來限制反向收緊時的頻率。
- ◆ 14-03 為機械傳動比， $\text{機械傳動比} = \text{馬達轉速} / \text{卷軸轉速}$ ，在張力控制時必須正確設定機械傳動比。

## 5.15.2 張力設定

➤ 此部分只與開環轉矩模式有關，閉環速度模式通過 PID 設定源設定。

參數	名稱	出廠值	設定範圍	內容
14-04 P.604	張力設定源	0	0	參數 14-05 ( P.605 ) 設定
			1	類比量或 PULSE 輸入設定
			2	通訊設定
14-05 P.605	張力設定	0N	0 ~ 30000N	張力設定值
14-06 P.606	最大張力	0N	0 ~ 30000N	最大張力
14-07 P.607	零速張力提升	0.0%	0 ~ 50.0%	零速張力提升
14-08 P.608	零速閾值	0.00Hz	0 ~ 30.00Hz	零速閾值
14-09 P.609	張力錐度	0.0%	0 ~ 100.0%	張力錐度
14-10 P.654	錐度補償修正量	0mm	0 ~ 10000mm	錐度補償修正量

設定

 張力設定

- ◆ 該部分參數只適用於開環轉矩模式。
- ◆ 14-04=0，張力通過參數 14-05 設定。
- ◆ 14-04=1，張力通過類比量或脈衝輸入端子來設定張力，選擇此方式設定張力時，一定要設定最大張力 14-06，通常類比量設定的最大值和脈衝設定的最大值均對應最大張力。脈衝可以通過 HDI 端子。
- ◆ 14-04=2，張力通過通訊設定，當用上位機進行控制時，可用通訊方式來設定張力。用通訊設定張力有兩個途徑，一是更改 14-05 的值，此時 14-04 應設為 0；二是通過 modbus 通訊位址 H100C 進行設定，此時 14-04 應設為 2，modbus 通訊位址 H100C 設定的內容為 0~30000。
- ◆ 14-07 為零速張力提升，用於設定系統在零速時的張力。主要用於在啟動時克服靜摩擦力或在系統零速時保持一定的張力。當控制小張力，啟動困難時可適當增加此參數的設定值。
- ◆ 14-08 為零速閾值，當變頻器運行速度在此參數所設定的速度以下時，認為變頻器處於零速工作狀態。
- ◆ 14-09 為張力錐度，此參數只用於收卷控制。在收卷過程中，有時需要張力隨著卷徑的增加而相應降低，以保證材料捲曲成型較好。

張力錐度的公式為：

$$F=F_0 * \left\{ 1 - K * \left[ 1 - \frac{(D_0+D_1)}{(D+D_1)} \right] \right\}$$

其中 F 為實際張力，F<sub>0</sub> 為設定張力，D<sub>0</sub> 為卷軸直徑，D 為實際卷徑，D<sub>1</sub> 為 14-10 設定的張力錐度補償修正量，K 為張力錐度。

- ◆ 14-10 為張力錐度補償修正量，可以延緩張力下降曲率。

## 5.15.3 卷徑計算

➤ 開環轉矩模式要通過卷徑來控制輸出轉矩，閉環速度模式通過卷徑來獲得與線速度相匹配的輸出頻率。

參數	名稱	出廠值	設定範圍	內容
14-11 P.610	卷徑計算方法選擇	0	0	用線速度計算卷徑
			1	用厚度累計計算卷徑(馬達側編碼器)，脈衝訊號接至 PG 卡的 A1/B1
			2	用厚度累計計算卷徑(卷軸側編碼器)，脈衝訊號接至 HDI 端子
			3	類比量或脈衝輸入
14-12 P.650	厚度算法來計算卷徑時的卷徑記憶控制	0	0	斷電或者停止卷徑計算時不保存卷徑
			1	斷電或者停止卷徑計算時將上一次計算出的卷徑值保存，送電或者開始計算卷徑時使用記憶卷徑作為初始卷徑。
14-13 P.611	最大卷徑	500mm	1 ~ 10000mm	---
14-14 P.612	卷軸直徑	100mm	1 ~ 10000mm	---
14-15 P.613	初始卷徑源	0	0	初始卷徑由參數 14-16 ( P.614 ) ~ 14-18 ( P.616 ) 設定
			1	初始卷徑通過類比量來確定
14-16 P.614	初始卷徑 1	100mm	1 ~ 10000mm	---
14-17 P.615	初始卷徑 2	100mm	1 ~ 10000mm	---
14-18 P.616	初始卷徑 3	100mm	1 ~ 10000mm	---
14-19 P.617	卷徑濾波時間	0ms	0 ~ 1000ms	---
14-20 P.618	卷徑當前值	0mm	0 ~ 10000mm	---
14-21 P.619	每圈脈衝數	1	1 ~ 60000	---
14-22 P.620	每層圈數	1	1 ~ 10000	---
14-23 P.621	材料厚度設定源	0	0	材料厚度由參數 14-24 ( P.622 ) ~ 14-27 ( P.625 ) 設定
			1	材料厚度由類比量來確定
14-24 P.622	材料厚度 0	0.01mm	0.01 ~ 100.00mm	---
14-25 P.623	材料厚度 1	0.01mm	0.01 ~ 100.00mm	---
14-26 P.624	材料厚度 2	0.01mm	0.01 ~ 100.00mm	---
14-27 P.625	材料厚度 3	0.01mm	0.01 ~ 100.00mm	---
14-28 P.626	最大厚度	1.00mm	0.01 ~ 100.00mm	---

## 設定 卷徑計算

- ◆ 每一種張力控制方案都需要計算捲筒的卷徑，卷徑可以通過變頻器內置卷徑計算模組獲得或者通過外部卷徑感測器獲得。

- ◆ 14-11=0，線速度計算法，通過系統當前線速度和變頻器輸出頻率計算卷徑。方程式如下：

$$D = (i \times V) / (\pi \times n)$$

其中 D 為所求卷徑，i 為機械傳動比，V 為線速度，n 為馬達轉速。

當系統運行速度較低時，材料線速度和變頻器輸出頻率都較低，較小的檢測誤差就會使卷徑計算產生較大的誤差，所以需要設定一個最低線速度(14-31)，當材料線速度低於此值時卷徑停止計算，卷徑當前值保持不變。此值應設為正常工作線速度以下。

- ◆ 14-11=1，厚度累計計算法，卷徑透過馬達側的編碼器，及齒輪回推計算得知；此時將脈衝訊號接至 PG 卡上的 A1/B1，並設定參數編碼器輸入型式設定(09-02)，機械傳動比(14-03)，每轉脈衝數(09-01)，每層圈數(14-22)及材料厚度(14-24)。
- ◆ 14-11=2，厚度累計計算法，卷徑透過卷軸上的編碼器得知，此時將脈衝訊號接至變頻器的 HDI 端子，每圈脈衝數(14-21)，每層圈數(14-22)及材料厚度(14-24)推算卷徑。
- ◆ 14-11=3，當採用卷徑檢測感測器檢測卷徑時，感測器的輸入通道可以是類比量或脈衝輸入。
- ◆ 14-13 用於設定最大卷徑值，當 14-11=3 時，必須設定此參數，類比量或脈衝信號的最大值與參數 14-13 的設定值相對應。
- ◆ 14-14 用於設定卷軸直徑，變頻器卷徑計算模組計算得到的卷徑值受到 14-13 和 14-14 的限制。
- ◆ 14-15 用於選擇初始卷徑的輸入通道。
  1. 14-15=0 時，由參數 14-16~14-18 設定初始卷徑，卷徑的起始值可以通過兩個多功能數位輸入端子來確定，初始卷徑選擇關係如下：

數位輸入端子 1	數位輸入端子 2	初始卷徑源
0	0	14-14
0	1	14-16
1	0	14-17
1	1	14-18

2. 14-15=1 時，初始卷徑通過類比量來確定。當需要初始卷徑不從空心卷徑開始計算時，可用數字輸入端子來選擇初始卷徑；收卷時系統預設初始卷徑為捲筒直徑 14-14；放卷時系統預設初始卷徑為最大卷徑 14-13。

- ◆ 14-19 用於設定卷徑濾波係數，防止卷徑計算(或輸入)的結果產生較快的變化。
- ◆ 14-20 用於即時顯示當前的卷徑值，通過此參數可以瞭解當前實際的卷徑。
- ◆ 14-21~14-28，僅在 14-11=1 或 14-11=2 時，和此組參數相關。
  1. 14-21 是指卷軸旋轉一圈的脈衝數，14-11=2 時需要設定此參數。
  2. 14-22 是指材料繞滿一層，卷軸轉的圈數，一般用於線材。

3. 14-23=1，當材料厚度為類比量輸入時，類比量輸入的最大值對應 14-28 的設定值。
4. 14-23 =0，系統預設材料厚度由參數 14-24 決定，材料厚度也可由數位輸入端子和 14-24~14-27 結合來選擇不同的厚度源，選擇關係如下：

外部端子 1	外部端子 2	初始厚度源
0	0	14-24
0	1	14-25
1	0	14-26
1	1	14-27

#### 5.15.4 線速度輸入

- 若卷徑源選擇線速度計算或張力控制模式為閉環速度模式，則必須準確地獲得線速度信號。

參數	名稱	出廠值	設定範圍	內容
14-29 P.627	線速度輸入源	0	0	無線速度輸入
			1	類比量或脈衝輸入
			2	通訊設定
14-30 P.628	最大線速度	1000.0 m/min	0.1 ~ 6500.0m/min	最大線速度
14-31 P.629	卷徑計算最低線速度	200.0 m/min	0.1 ~ 6500.0m/min	卷徑計算最低線速度
14-32 P.630	線上顯示線速度值	0.0 m/min	0 ~ 6500.0m/min	線速度實際值

#### 設定 線速度輸入

- ◆ 若卷徑源選擇線速度計算或張力控制模式為閉環速度控制，則必須準確地獲得線速度信號，一般常用的也比較方便的獲得線速度的方式是通過牽引(定速)變頻器的運行頻率的類比輸出獲得。牽引變頻器的運行頻率與線速度成線性對應，只需設定最大線速度(14-30)為牽引(定速)變頻器的運行頻率為最大頻率對應的線速度即可。
- ◆ 14-29 用來選擇獲得線速度的方式或通道。
  1. 14-29=0 時，無線速度輸入。
  2. 14-29=1 時，通過類比量或脈衝輸入獲取線速度，此時必須正確設定最大線速度 14-30，類比量或脈衝輸入的最大值對應最大線速度。
  3. 14-29=2 時，通過通訊方式獲取線速度，通過 modbus 通訊位址 H100A 進行設定，設定範圍 0.1~6500.0m/min。
- ◆ 14-31 用於設定開始計算卷徑的最低線速度。當變頻器檢測到線速度小於該值時，變頻器停止卷徑計算。正確設定此值，可有效防止低速時卷徑計算產生較大偏差。一般此值要設為最大線速度的 20% 以上。
- ◆ 14-32 即時顯示當前線速度的實際值，通過此參數可以瞭解當前實際的線速度。

## 5.15.5 張力補償

➤ 只與開環轉矩模式有關。

參數	名稱	出廠值	設定範圍	內容
14-33 P.633	機械慣量補償係數	0	0 ~ 65535	機械慣量補償係數
14-34 P.634	材料密度	0kg/m <sup>3</sup>	0 ~ 60000kg/m <sup>3</sup>	材料密度
14-35 P.635	材料寬度	0mm	0 ~ 60000mm	材料寬度
14-36 P.636	摩擦補償係數	0.0%	0 ~ 50.0%	摩擦補償係數

設定

 張力補償

- ◆ 當張力控制選擇開環轉矩模式時，在系統加減速過程中，需要提供額外的轉矩用於克服整個系統的轉動慣量。否則易於出現收卷加速時張力減小、減速時張力偏大，而在放卷加速時張力偏大、減速時張力偏小的現象。
- ◆ 14-33 用於設定機械慣量補償係數，用以補償系統本身的轉動慣量，包括馬達，傳動系統，卷軸等的慣量，這部分慣量是固定的，與卷徑無關。通過系統慣量自學習可以自動獲得此參數，也可根據實際工況手工設置進行調整。
- ◆ 14-34 和 14-35 與材料慣量補償有關，變頻器根據該參數和卷徑自動計算材料慣量補償值。
- ◆ 14-36 用於設定摩擦補償係數，以收卷為例，因為摩擦阻力，使材料的張力變小，尤其在小卷時影響更明顯，同時使張力不線性，通過設定該參數可加以改善。

## 5.15.6 斷料偵測

➤ 輔助性能，不是所有情況都能有效地監測斷料。

參數	名稱	出廠值	設定範圍	內容
14-37 P.637	斷料自動檢測功能	0	0	無斷料自動檢測功能
			1	斷料自動檢測功能 1
			2	斷料自動檢測功能 2
			3	斷料自動檢測功能 3
14-38 P.638	自動檢測最低速度	200.0 m/min	0.1 ~ 6500.0m/min	斷料自動檢測最低線速度
14-39 P.639	自動檢測誤差範圍	10.0%	0.1 ~ 100.0%	斷料自動檢測誤差範圍
14-40 P.640	自動檢測判斷延時	2.0s	0.1 ~ 60.0s	斷料自動檢測判斷延時

設定

 斷料偵測

◆ 變頻器通過此組參數自動檢測斷料，屬輔助性功能。且並非所有情況都能有效地檢測斷料，當經過努力無法獲得好的效果時，請將 14-37 設為 0。

斷料自動檢測功能 1:在運轉狀態下，用線速度計算卷徑且系統線速度高於 14-38 時，變頻器根據卷徑變化趨勢檢測是否斷料, 14-39 用於設定斷帶檢測的誤差準位。

斷料自動檢測功能 2:在運轉狀態下，張力閉環 PID 致能且線速度高於高於 14-38 時，變頻器根據 PID 回饋的狀態來檢測斷帶，P639 用於設定斷帶檢測的 PID 回饋準位。

斷料自動檢測功能 3:在運轉狀態下，張力閉環 PID 致能，變頻器根據浮動輓的位置檢測是否斷料。

◆ 當系統線速度高於 14-38，且卷徑異常(當次計算得到的卷徑相對於上一次計算得到的卷徑變化範圍過大)超過 14-39 所設定的範圍，且卷徑異常變化持續時間超過 14-40 所設定的延時時間時，變頻器報斷料故障(bEb)。

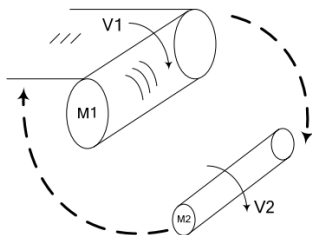
## 5.15.7 預驅動控制

➤ 在運行中換卷，可以防止產生過大衝擊。

參數	名稱	出廠值	設定範圍	內容
14-41 P.645	預驅動速度增益	0.0%	-50.0% ~ 50.0%	預驅動速度增益
14-42 P.646	預驅動轉矩提升	0.0%	-50.0% ~ 50.0%	預驅動轉矩提升比例
14-43 P.647	預驅動延遲時間	0ms	0 ~ 65535ms	預驅動轉矩提升延遲時間

設定	預驅動控制
----	-------

- ◆ 自動換卷示意圖如下所示，有兩台變頻器會分別控制待換上卷和待換下卷。



M1 稱為"待換下卷"，M2 稱為"待換上卷"或"預驅動卷"。

- ◆ 為了提高生產效率，通常會在不停機狀態切換卷軸(即自動剝接料)。要實現平滑、順利的自動換卷，防止產生過大的衝擊，需要將收卷軸或放卷軸提前旋轉起來，旋轉的線速度與運行中材料的線速度一致( $V1=V2$ )，該功能稱為預驅動功能。

- ◆ 自動換卷控制邏輯

在連續工作的場合，自動換卷控制邏輯用來實現平滑的自動換卷，以提高生產效率。自動換卷功能需要外部控制器提供控制信號配合完成。其中 B、C、D 動作只在待換下卷變頻器運行於閉環向量控制方式(00-21=4)下有效。

#### 1. 預驅動過程

待換上卷變頻器接收到預驅動命令，無論 14-00 如何設置，都按照由給定線速度和初始卷徑計算的匹配頻率運行，至待換上卷線速度與系統線速度保持一致。當預驅動信號消失，控制方式切換到設定的張力控制模式。

#### 2. 轉矩記憶信號

在將要換卷之前，轉矩記憶信號使待換下卷變頻器記住當前的輸出轉矩，供後面過程使用。

#### 3. 記憶轉矩致能

在待換上卷已搭上，待換下卷尚未換下時，無論採用那種張力控制模式，記憶轉矩致能信號都將使待換下卷變頻器切換到轉矩控制模式，給定轉矩指令即為之前變頻器記憶的轉矩。

#### 4. 轉矩提升功能

當記憶轉矩致能信號有效後，變頻器即按記憶轉矩進行轉矩控制，經過設定的轉矩提升延遲時間後，輸出轉矩將按設定的轉矩提升比例進行提升，用於在切斷瞬間保持線上較大的張力，使切斷容易。

當換卷結束，已換上卷變頻器的預驅動信號撤銷，已換上卷變頻器轉入設定的張力控制方式運行，換下卷變頻器停機，換卷過程結束。

- ◆ 上述第 3 點中提到的預驅動命令，轉矩記憶信號和記憶轉矩致能信號均需要通過設定數位輸入端子相應的功能來實現。
- ◆ 14-41 設定預驅動速度增益，為了滿足工藝要求和修正線速度誤差，可以在同步匹配頻率上進行調整，調整公式為： $V2 = V1 * (1 + 14-41)$ ，14-41 < 0 時預驅動卷的線速度將低於材料的線速度。
- ◆ 自動換卷過程中，記憶轉矩致能信號有效時，待換下卷變頻器先按記憶轉矩進行轉矩控制，然後經過 14-43 設定的延遲時間後按 14-42 設定的轉矩提升比例對輸出轉矩進行提升。

## 5.15.8 恒線速度模式

➤ 恒線速度控制模式下 ( 14-00="4" ), 用來選擇獲得恒線速度目標線速度的方式。

參數	名稱	出廠值	設定範圍	內容
14-44 P.656	線速度設定源	0	0	參數 14-45 ( P.657 ) 設定
			1	類比量或脈衝輸入獲取線速度
			2	通訊方式獲取線速度
14-45 P.657	線速度設定	0.0 m/min	0 ~ 6500.0m/min	線速度設定值

設定

 線速度設定源

- ◆ 14-44=0，線速度通過參數 14-45 設定。
- ◆ 通過類比量或脈衝輸入獲取線速度 ( 14-44="1" )  
此時必須正確設定最大線速度 14-30(P.628)，類比量或脈衝輸入的最大值對應最大線速度。
- ◆ 通過通訊方式獲取線速度 ( 14-44="2" )  
通過 modbus 通訊位址 H100B 進行設定，設定範圍 0~6500.0m/min。

## 5.15.9 張力閉環限幅

➤ 閉環速度控制模式下 ( 14-00="2" ), 用來選擇 PID 調節器輸出限幅基準與限幅偏置

參數	名稱	出廠值	設定範圍	內容
14-46 P.658	張力閉環限幅基準	0	0	以馬達額定頻率為基準進行限幅
			1	以系統實際線速度為基準進行限幅
14-47 P.659	張力閉環限幅偏置	0.0%	0.0%~100.0%	張力閉環控制調節限幅偏置

- ◆ 閉環速度控制模式下，通過 14-47 設定 PID 調節器限幅的偏置。若該參數設置為 0，則當系統零速時，調節器將不起作用，適當的設置偏置，可以避免此問題。

## 5.16 用戶參數組 15

參數組	參數編號	參數名稱	設定範圍	出廠值	參照 頁碼
15-00	P.900	用戶登記參數 1	P參數模式：0~1299 參數組模式：00-00~15-99	99999	280
15-01	P.901	用戶登記參數 2		99999	280
15-02	P.902	用戶登記參數 3		99999	280
15-03	P.903	用戶登記參數 4		99999	280
15-04	P.904	用戶登記參數 5		99999	280
15-05	P.905	用戶登記參數 6		99999	280
15-06	P.906	用戶登記參數 7		99999	280
15-07	P.907	用戶登記參數 8		99999	280
15-08	P.908	用戶登記參數 9		99999	280
15-09	P.909	用戶登記參數 10		99999	280
15-10	P.910	用戶登記參數 11		99999	280
15-11	P.911	用戶登記參數 12		99999	280
15-12	P.912	用戶登記參數 13		99999	280
15-13	P.913	用戶登記參數 14		99999	280
15-14	P.914	用戶登記參數 15		99999	280
15-15	P.915	用戶登記參數 16		99999	280
15-16	P.916	用戶登記參數 17		99999	280
15-17	P.917	用戶登記參數 18		99999	280
15-18	P.918	用戶登記參數 19		99999	280
15-19	P.919	用戶登記參數 20		99999	280

5.16.1 用戶登記參數

➤ 使用者參數組用來登記使用者不需要被恢復出廠值的參數的參數號。

參數	名稱	出廠值	設定範圍	內容
15-00 P.900	用戶登記參數 1	99999	P參數模式： 0~1299 參數組模式： 00-00~15-99	---
15-01 P.901	用戶登記參數 2	99999		---
15-02 P.902	用戶登記參數 3	99999		---
15-03 P.903	用戶登記參數 4	99999		---
15-04 P.904	用戶登記參數 5	99999		---
15-05 P.905	用戶登記參數 6	99999		---
15-06 P.906	用戶登記參數 7	99999		---
15-07 P.907	用戶登記參數 8	99999		---
15-08 P.908	用戶登記參數 9	99999		---
15-09 P.909	用戶登記參數 10	99999		---
15-10 P.910	用戶登記參數 11	99999		---
15-11 P.911	用戶登記參數 12	99999		---
15-12 P.912	用戶登記參數 13	99999		---
15-13 P.913	用戶登記參數 14	99999		---
15-14 P.914	用戶登記參數 15	99999		---
15-15 P.915	用戶登記參數 16	99999		---
15-16 P.916	用戶登記參數 17	99999		---
15-17 P.917	用戶登記參數 18	99999		---
15-18 P.918	用戶登記參數 19	99999		---
15-19 P.919	用戶登記參數 20	99999		---

## 設定

## 用戶登記參數

- ◆ 此參數組中設定的參數值，在執行 00-02=5/6 時，不會被恢復出廠設定值。
- ◆ 此參數組中設定的參數值為使用者需要登記的參數號，被登記的參數號的參數值，在執行 00-02=5/6 時，不會被恢復出廠設定值。
- ◆ 恢復出廠值的設定請參照 5.1.2 參數管理部分。

注：請注意「順序編號」或「參數組」模式下登記的參數號的區別。

例如需要登記參數號 01-06 ( P.7 )，「順序編號」時，登記參數號為 P.7，設定 P.900=7；在「參數組」模式下，登記的參數號為 01-06，設定 15-00=106。

## 6. 檢查與維護

### 6.1 點檢項目

#### 6.1.1 日常點檢專案

➤ 變頻器是以半導體元件為中心而構成的機器。為了防止由於溫度、潮濕、灰塵和振動等等使用環境的影響和使用部件的老化、壽命等其它原因造成故障，必須進行日常檢查。

1. 安裝的周邊環境是否正常（變頻器周圍溫度、濕度、灰塵密度等）。
2. 電源電壓是否正常（端子 R/L1、S/L2、T/L3 之間的三相電壓是否正常）。
3. 配線是否牢固（主回路端子與控制板端子的外部配線是否牢固）。
4. 冷卻系統是否正常（風扇運轉時是否有異常聲音、連接線是否牢固）。
5. 指示燈是否異常（控制板的 LED 指示燈、操作器的 LED 指示燈、操作器顯示幕的 LED，是否正常）。
6. 馬達是否如預期般的運轉。
7. 馬達運轉時是否有異常振動，異常聲音，異味發生。
8. 電容板上的濾波電容是否有液漏現象。

#### 注意

檢查時應注意安全！

#### 6.1.2 定期檢查項目

➤ 檢查只有停止運行才能點檢到的地方並要求定期點檢特定場所。

1. 檢查連接器、連接線是否正常（檢查主回路板與控制板之間的連接器與連接線是否牢固、是否有損）。
2. 檢查主回路板、控制板上各元件是否有過熱現象。
3. 檢查主回路板、控制板上的電解電容是否有液漏現象。
4. 檢查主回路板上的 IGBT 模組。
5. 確實清掃電路板上的灰塵與異物。
6. 檢測絕緣電阻。
7. 冷卻系統是否異常（風扇連接線是否牢固、請確實清掃空氣篩檢程式/風道）。
8. 檢查固定裝置是否牢固，旋緊固定螺絲。
9. 檢查外部導線與端子台是否有破損。

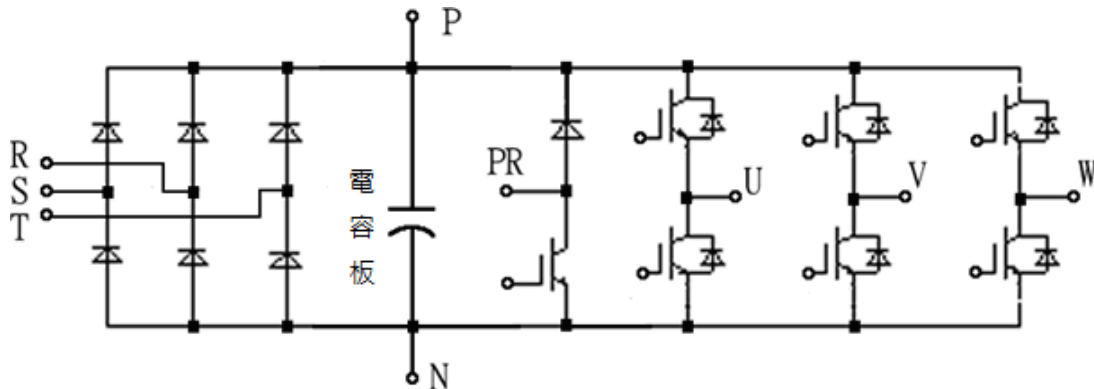
#### 注意

檢查時應注意安全！

### 6.1.3 整流模組和 IGBT 模組的檢查方法

- 測試時，請先將主回路端子 ( R/L1、S/L2、T/L3、U/T1、V/T2、W/T3 ) 的外部配線拆下，並用三用電錶的歐姆檔進行測量。

	正電壓端	負電壓端	正常狀況		正電壓端	負電壓端	正常狀況
端子 符號	R/L1	+/P	導通	端子 符號	U/T1	+/P	導通
	S/L2	+/P	導通		V/T2	+/P	導通
	T/L3	+/P	導通		W/T3	+/P	導通
	+/P	R/L1	不導通		+/P	U/T1	不導通
	+/P	S/L2	不導通		+/P	V/T2	不導通
	+/P	T/L3	不導通		+/P	W/T3	不導通
	R/L1	-/N	不導通		U/T1	-/N	不導通
	S/L2	-/N	不導通		V/T2	-/N	不導通
	T/L3	-/N	不導通		W/T3	-/N	不導通
	-/N	R/L1	導通		-/N	U/T1	導通
	-/N	S/L2	導通		-/N	V/T2	導通
	-/N	T/L3	導通		-/N	W/T3	導通



注：上圖以 A 框架為例。

### 6.1.4 清掃

- 應始終保持變頻器在清潔狀態下運行。
- ◆ 用軟刷除去風扇葉片、風扇罩、及散熱器的灰塵及雜物，以保持變頻器良好散熱。
  - ◆ 用柔軟布料浸入中性洗滌劑後，輕輕地擦去外殼變髒的地方。

注：1. 不要用溶劑來擦拭外殼，例如：丙酮，苯，甲苯和酒精，它們會造成變頻器表面塗料脫落。  
2. 操作器 ( PU301、PU301C ) 的顯示部等比較害怕洗滌劑或酒精等，在擦拭時不可使用此類化學物質。

### 6.1.5 更換部件

- 變頻器由半導體元件等許多電子部件構成。
- 下述部件，由於其組成或物理特性的原因，在一定的時期內會產生老化，因而會降低變頻器的性能，甚至會引起故障，因此，為了預防維護，有必要實行定期更換。
- 可以把壽命診斷功能作為更換部件的參考。

部品名稱	參考更換年限	說明
冷卻風扇	2 年	冷卻風扇軸承壽命，在規格值內，大約為 1~3.5 萬小時，以每日 24 小時運轉，大約是每兩年需要更新一次。
濾波電容	5 年	濾波電容屬於電解電容器，經年累月使用具有劣化的特性，其劣化程度取決於環境的狀況，一般而言大約 5 年更換一次。
繼電器類	---	如果發生接觸不良，請立即更換。

注：1. 更換零件時，請洽本公司。  
2. 冷卻風扇的更換方法請參見本手冊 3.10 節。

## 6.2 主回路電壓、電流及功率測量方法

### 6.2.1 選擇測量儀錶

- 由於變頻器的輸入端、輸出端的電壓、電流含有諧波，因此根據測量儀器及測量回路的不同，測量資料也會存在差異。使用電源的測量儀器進行測量時，請使用下述測量儀器進行測量。

	電壓 ( V )	電流 ( A )	功率 ( kW )
輸入側 ( R/L1、S/L2、T/L3 )	動鐵式儀錶	動鐵式儀錶	電動式儀錶
直流側 ( +/P、-/N )	動圈式儀錶	---	---
輸出側 ( U/T1、V/T2、W/T3 )	整流式儀錶	動鐵式儀錶	電動式儀錶

- 注：1. 注意儀錶的量程和極性；  
2. 注意安全。

### 6.2.2 電壓的測量

- 變頻器輸入端  
輸入端電壓由於為正弦波，失真係數很小，能夠作為通常的交流測量儀器使用，測定精度良好。
- 變頻器輸出端  
輸出端由於為 PWM 控制的矩形波電壓，必須使用整流式電壓表。  
由於指針式的萬用表指示的值比實際值大，不能用於輸出端電壓的測定。  
動鐵式由於指示包含諧波在內的有效值，所以顯示比基本波更大的值。  
操作器的監視值由於是監視通過變頻器控制的電壓，顯示正確的值，建議使用操作器的監視（或者類比輸出）。

### 6.2.3 電流的測量

- 變頻器的輸入端，輸出端都可以使用動鐵式測量儀器。但是，載波頻率超過 5kHz 時，測量儀器內部的金屬部件所產生的過電流損失變大，有可能會燒壞儀器，請勿使用。此時，請使用近似有效值測量儀器。
- 由於變頻器輸入端電流容易不平衡，建議 3 相同時測定。1 相或者 2 相不能測定正確的值。另外，輸出端電流的各相的不平衡率必須控制在 10% 以內。
- 使用鉗型電流錶時，必須使用有效值測量方式的鉗型電流錶。平均值測量方式的鉗形電流錶誤差很大，會顯示比實際值小很多的值。即使輸出頻率發生變化，操作器的監視值也會顯示正確的值，建議使用操作器的監視（或者類比輸出）。

### 6.2.4 功率的測量

- 變頻器輸入端、輸出端同時使用數位式功率表。或者，變頻器輸入端、輸出端同時使用電動式儀錶，按 2 功率測量法或者 3 功率測量法來進行測定。但是由於輸入端電流容易不平衡，建議使用 3 功率測量法進行測定。

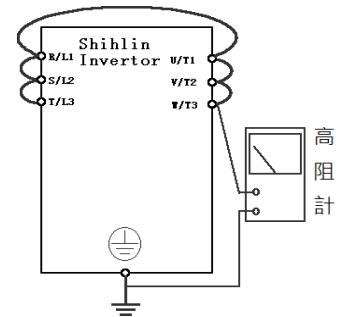
### 6.2.5 頻率的測量

- HDO 端子的出廠設定為 FM 功能，其會在 HDO-SD 間輸出與輸出頻率成正比的脈衝列，該脈衝列輸出可用頻率計數器計數，或是使用萬用表（動圈式電壓表）讀取脈衝列輸出電壓的平均值。
- 請參考本手冊 5.3.9 節

### 6.2.6 絕緣電阻的測量

#### ➤ 變頻器的絕緣電阻

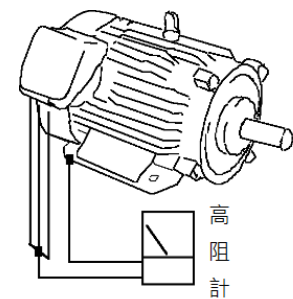
1. 測量變頻器絕緣電阻前，請將“所有主回路端子上的配線”與“控制板”拆下，並且完成右圖接線。
2. 絕緣電阻只能在主回路上測量，控制板上的端子禁止用高阻計測試。
3. 絕緣電阻應在 5MΩ 以上。



注：請使用直流 500V 兆歐表。

#### ➤ 馬達的絕緣電阻

1. 測量馬達的絕緣電阻前，請將馬達拆下，並且完成右圖接線。
2. 絕緣電阻應在 5MΩ 以上。



注：請選用適當的兆歐表。

### 6.2.7 耐壓測試

- 請勿實施耐壓試驗，因為變頻器內部有許多半導體元件，當實施耐壓試驗後，半導體有劣化的可能性。

## 7. 附錄

### 7.1 附錄一：參數表

參數編號	參數組	參數名稱	設定範圍	出廠值	參照頁碼
P.0	01-10	轉矩補償	0.75K/1.5KF 機種：0 ~ 30.0%	6.0%	101
			1.5K/2.2KF~3.7K/5.5KF 機種：0 ~ 30.0%	4.0%	
			5.5K/7.5KF~7.5K/11KF 機種：0 ~ 30.0%	3.0%	
			11K/15KF~55K/75KF 機種：0 ~ 30.0%	2.0%	
			75K/90KF 及其以上機種：0 ~ 30.0%	1.0%	
P.1	01-00	上限頻率	55K/75KF 及其以下機種：0.00 ~ 01-02 ( P.18 ) Hz	120.00Hz	97
			75K/90KF 及其以上機種：0.00 ~ 01-02 ( P.18 ) Hz	60.00Hz	
P.2	01-01	下限頻率	0 ~ 120.00Hz	0.00Hz	97
P.3	01-03	基底頻率	50Hz 系統設定時：0 ~ 650.00Hz	50.00Hz	98
			60Hz 系統設定時：0 ~ 650.00Hz	60.00Hz	
P.4	04-00	第 1 速 ( 高速 )	0 ~ 650.00Hz	60.00Hz	155
P.5	04-01	第 2 速 ( 中速 )	0 ~ 650.00Hz	30.00Hz	155
P.6	04-02	第 3 速 ( 低速 )	0 ~ 650.00Hz	10.00Hz	155
P.7	01-06	加速時間	3.7K/5.5KF 及其以下機種：0 ~ 360.00s/0 ~ 3600.0s	5.00s	99
			5.5K/7.5KF 及其以上機種：0 ~ 360.00s/0 ~ 3600.0s	20.00s	
P.8	01-07	減速時間	3.7K/5.5KF 及其以下機種：0 ~ 360.00s/0 ~ 3600.0s	5.00s	99
			5.5K/7.5KF~7.5K/11KF 機種：0 ~ 360.00s/0 ~ 3600.0s	10.00s	
			11K/15KF 及以上機種：0 ~ 360.00s/0 ~ 3600.0s	30.00s	
P.9	06-00	電子熱動電驛容量	0~500.00A：G 框架以下機種	按機種	171
			0~5000.0A：G 框架及其以上機種		
P.10	10-00	直流制動動作頻率	0 ~ 120.00Hz	3.00Hz	227
P.11	10-01	直流制動動作時間	0 ~ 60.0s	0.5s	227
P.12	10-02	直流制動動作電壓	0 ~ 30.0%：7.5K/11KF 及其以下機種	4.0%	227
			0 ~ 30.0%：11K/15KF ~ 55K/75KF 機種	2.0%	
			0 ~ 30.0%：75K/90KF 及其以上機種	1.0%	
P.13	01-11	啟動頻率	0 ~ 60.00Hz	0.50Hz	102
P.14	01-12	適用負載選擇	0：適用於定轉矩負載 ( 輸送帶等 )	0	102
			1：適用於變轉矩負載 ( 泵、風扇等 )		
			2、3：適用於升降負載		
			4：多點 V/F 折線		
			5 ~ 13：特殊 2 點 V/F 折線		
			14：V/F 完全分離模式		
			15：V/F 半分離模式		
P.15	01-13	JOG 頻率	0 ~ 650.00Hz	5.00Hz	105
P.16	01-14	JOG 加減速時間	0 ~ 360.00s/0 ~ 3600.0s	0.50s	105
P.17	02-20	4-5 信號選擇	0：信號取樣的有效範圍為 4 ~ 20mA	0	123
			1：信號取樣的有效範圍為 0 ~ 10V		
			2：信號取樣的有效範圍為 0 ~ 5V		
P.18	01-02	高速上限頻率	01-00 ( P.1 ) ~ 650.00Hz	120.00Hz	95
P.19	01-04	基底電壓	0 ~ 1000.0V	99999	98

附錄一：參數表

參數編號	參數組	參數名稱	設定範圍	出廠值	參照頁碼
P.19	01-04	基底電壓	99999：隨輸入電壓變動	99999	98
P.20	01-09	加減速基準頻率	50Hz 系統設定時：1.00 ~ 650.00Hz	50.00Hz	99
			60Hz 系統設定時：1.00 ~ 650.00Hz	60.00Hz	
P.21	01-08	加減速時間單位	0：時間單位為 0.01s	0	99
			1：時間單位為 0.1s		
P.22	06-01	失速防止動作準位	0 ~ 400.0%	150.0%	171
P.23	06-02	準位降低補正係數	0 ~ 150.0%	99999	171
			99999：失速防止準位為 06-01 ( P.22 ) 的設定值		
P.24	04-03	第 4 速	0 ~ 650.00Hz	99999	155
			99999：功能無效		
P.25	04-04	第 5 速	同 04-03	99999	155
P.26	04-05	第 6 速	同 04-03	99999	155
P.27	04-06	第 7 速	同 04-03	99999	155
P.28	01-15	輸出頻率濾波時間	0 ~ 1000ms	0ms	106
P.29	01-05	加減速曲線選擇	0：線性加減速曲線	0	99
			1：S 字加減速曲線 1		
			2：S 字加減速曲線 2		
			3：S 字加減速曲線 3		
P.30	06-05	回生制動功能選擇	0：回生制動使用率固定為 3%，參數 06-06(P.70) 失效	0	173
			1：回生制動使用率為 06-06 ( P.70 ) 的設定值		
			2：外接剎車單元保護功能 ( D 框架及以上機種 )		
P.31	00-12	Soft-PWM 動作選擇	0：無 Soft-PWM 動作	0	88
			1：設定 00-11(P.72)< 5 時，Soft-PWM 有效 ( 僅適用於 V/F 控制 )		
P.32	07-02	COM1 串列通訊串列傳輸速率	0：串列傳輸速率為 4800bps	1	189
			1：串列傳輸速率為 9600bps		
			2：串列傳輸速率為 19200bps		
			3：串列傳輸速率為 38400bps		
			4：串列傳輸速率為 57600bps		
			5：串列傳輸速率為 115200bps		
P.33	07-00	COM1 通訊協定選擇	0：Modbus 協議	1	189
			1：士林協議		
			2：PLC 協定 ( 使用士林內置 PLC 時有效 )		
P.34	07-11	通訊 EEPROM 寫入選擇	0：通訊模式寫入參數時，寫入 RAM 和 EEPROM	0	204
			1：通訊模式寫入參數時，只寫入 RAM		
P.35	00-19	通訊模式指令權選擇	0：通訊模式時，運轉指令和設定頻率都由通訊給定	0	90
			1：通訊模式時，運轉指令和設定頻率都由外部給定		
P.36	07-01	COM1 變頻器通訊站號	0 ~ 254	0	189
P.37	00-08	運轉速度顯示	0：顯示輸出頻率 ( 不顯示機械速度 )	0.0	87
			0.1~5000.0		
			1~50000		
P.38	02-09	2-5 最高操作頻率	50Hz 系統設定時：1.00 ~ 650.00Hz	50.00Hz	118
			60Hz 系統設定時：1.00 ~ 650.00Hz	60.00Hz	

參數編號	參數組	參數名稱	設定範圍	出廠值	參照頁碼					
P.39	02-21	4-5 最高操作頻率	50Hz 系統設定時：1.00 ~ 650.00Hz	50.00Hz	123					
			60Hz 系統設定時：1.00 ~ 650.00Hz	60.00Hz						
P.40	03-10	SO1-SE 功能選擇	0：RUN (變頻器運轉中)	1	143					
			1：SU (輸出頻率到達)							
			2：FU (輸出頻率檢出)							
			3：OL (過負載警報)							
			4：OMD (零電流檢出)							
			5：ALARM (異警檢出)							
			6：PO1 (程式運行段檢出信號)							
			7：PO2 (程式運行週期檢出信號)							
			8：PO3 (程式運行暫停信號檢出)							
			9：BP (電源變頻切換, 變頻輸出)							
			10：GP (電源變頻切換, 電源輸出)							
			11：OMD1(零電流檢出)							
			12 ~ 15：保留							
			16：風扇異常信號							
			17：RY(變頻器運轉準備完成)							
			18：維護提醒功能檢出							
			19：OL2(過轉矩警報輸出)							
			20：電容壽命異常							
			21：位置控制位置到達							
			22：張力控制捲曲模式檢出							
			23：斷電標誌檢出							
			P.41			03-20	輸出頻率檢出範圍	0 ~ 100.0%	10.0%	146
			P.42			03-21	正轉輸出頻率檢出	0 ~ 650.00Hz	6.00Hz	146
P.43	03-22	反轉輸出頻率檢出	0 ~ 650.00Hz	99999	146					
			99999：同 03-21 ( P.42 ) 設置相同							
P.44	01-22	第二加速時間	0 ~ 360.00s/0 ~ 3600.0s	99999	107					
			99999：未選擇							
P.45	01-23	第二減速時間	0 ~ 360.00s/0 ~ 3600.0s	99999	107					
			99999：未選擇							
P.46	01-24	第二轉矩補償	0 ~ 30.0%	99999	107					
			99999：未選擇							
P.47	01-25	第二基底頻率	0 ~ 650.00Hz	99999	107					
			99999：未選擇							
P.48	07-03	COM1 數據長度	0：8bit	0	189					
			1：7bit							
P.49	07-04	COM1 停止位長度	0：1bit	0	189					
			1：2bit							
P.50	07-05	COM1 奇偶檢驗選擇	0：無同位	0	189					
			1：奇數同位檢查							
			2：偶校驗							
P.51	07-06	COM1 CR/LF 選擇	1：僅有 CR	1	189					
			2：CR,LF 皆有							

附錄一：參數表

參數編號	參數組	參數名稱	設定範圍	出廠值	參照頁碼
P.52	07-08	COM1 通訊異常容許次數	0 ~ 10	1	189
P.53	07-09	COM1 通訊間隔容許時間	0 ~ 999.8s : 以設定值進行通訊超時檢驗 99999 : 不進行超時檢驗	99999	189
P.54	02-04	AM1 輸出功能選擇	0 : 輸出頻率, 以顯示基準 02-51 ( P.55 ) 為 100% 1 : 輸出電流, 以顯示基準 02-52 ( P.56 ) 為 100% 2 : 輸出直流 PN 電壓, 以 OV 準位為 100% 3 : 輸出變頻器溫升累計率, 以 NTC 準位為 100% 4 : 輸出變頻器電子積熱率, 以電子熱動電驛動作(當 06-00(P.9)≠0 時)或變頻器的 IGBT 模塊積熱電驛動作(當 06-00(P.9)=0 時)為 100% 5 : 目標頻率, 以顯示基準 02-51 ( P.55 ) 為 100% 6 : 固定準位輸出, 電壓/電流輸出準位可由 02-54 ( P.541 ) 設定 7 : 輸出電壓, 以變頻器額定電壓為 100% 8 : 激磁電流, 以馬達額定電流為 100% ( 此功能只在 00-21 ( P.300 ) 或者 00-22 ( P.370 ) 設定為 3~6 時有效 ) 9 : 輸出轉矩, 以 2 倍的馬達額定轉矩為 100% ( 此功能只在 00-21 ( P.300 ) 或者 00-22 ( P.370 ) 設定為 3~6 時有效 ) 10 : 輸出功率, 以 2 倍的馬達額定功率為 100% 11 : 高速脈衝輸入, 以 100.00KHz 為 100% 12 : 馬達運轉速度, 以顯示基準 02-51 ( P.55 ) 為 100% 13:PLC 類比量輸出,詳細說明請參照 SA3 內嵌 PLC 說明書	0	116
P.55	02-51	類比輸出時頻率顯示基準	50Hz 系統設定時 : 0 ~ 650.00Hz 60Hz 系統設定時 : 0 ~ 650.00Hz	50.00Hz 60.00Hz	130
P.56	02-52	類比輸出時電流顯示基準	0~500.00A : G 框架以下機種 0~5000.0A : G 框架及其以上機種	按機種	130
P.57	10-09	再啟動空轉時間	0 ~ 30.0s 99999 : 無再啟動功能	99999	230
P.58	10-10	再啟動上升時間	0 ~ 60.0s : 7.5K/11KF ( 含 ) 以下機種 0 ~ 60.0s : 11K/15KF ~ 55K/75KF 機種 0 ~ 60.0s : 75K/90KF ( 含 ) 以上機種	5.0s 10.0s 20.0s	230
P.59	00-10	保留	保留	---	---
P.60	02-10	2-5 濾波時間	0 ~ 2000ms	30ms	118
P.61	10-11	遙控功能	0 : 無遙控功能 1 : 遙控功能, 頻率可記憶 2 : 遙控功能, 頻率不可記憶 3 : 遙控功能, 頻率不可記憶, STF/STR 「turn off」清除遙控設定頻率	0	231
P.62	03-23	零電流檢出準位	0 ~ 200.0%	5.0%	145

參數編號	參數組	參數名稱	設定範圍	出廠值	參照頁碼
P.62	03-23	零電流檢出準位	99999：功能無效	5.0%	147
P.63	03-24	零電流檢出時間	0 ~ 100.00s	0.50s	147
			99999：功能無效		
P.64	02-45	AM1 輸出信號選擇	0：AM1-5 之間輸出 0 ~ 10V 電壓	0	128
			1：保留		
			2：AM1-5 之間輸出 0 ~ 20mA 電流		
			3：AM1-5 之間輸出 4 ~ 20mA 電流		
P.65	10-12	複歸功能選擇	0：無複歸功能	0	234
			1：過電壓發生，變頻器執行複歸功能		
			2：過電流發生，變頻器執行複歸功能		
			3：過電壓或過電流發生，變頻器執行複歸功能		
			4：所有異警都有複歸功能		
P.66	06-03	失速防止遞減頻率	50Hz 系統設定時：0 ~ 650.00Hz	50.00Hz	171
			60Hz 系統設定時：0 ~ 650.00Hz	60.00Hz	
P.67	10-13	異常時復歸次數	0：無複歸功能	0	234
			1 ~ 10：連續異警超過 10-13 ( P.67 ) 設定值，則變頻器不再執行複歸功能		
P.68	10-14	復歸執行等待時間	0 ~ 360.0s	1.0s	234
P.69	10-15	異警複歸累計次數	唯讀	0	234
P.70	06-06	特殊回生制動率	0 ~ 100.0%	0.0%	173
P.71	00-13	空轉/直流制動	0：空轉制動	1	88
			1：直流制動		
P.72	00-11	載波頻率	A/B/C 框架：1~15 kHz	5 kHz	88
			D/E 框架：1~9 kHz	4 kHz	
			F/G 框架：1~9 kHz	2 kHz	
			H 框架：1~3 kHz	2 kHz	
P.73	02-08	2-5 信號選擇	0：信號取樣的有效範圍為 0 ~ 5V	1	118
			1：信號取樣的有效範圍為 0 ~ 10V		
			2：信號取樣的有效範圍為 0 ~ -5V		
			3：信號取樣的有效範圍為 0 ~ -10V		
			4：信號取樣的有效範圍為 -5 ~ +5V		
			5：信號取樣的有效範圍為 -10 ~ +10V		
P.74	02-43	HDO 倍頻係數	0：選擇 HDO 端子的輸出功能為 FM 功能	0	127
			1 ~ 9000：選擇 HDO 端子輸出運轉頻率的 02-43(P.74)倍頻的方波脈衝		
P.75	00-14	停止功能選擇	0：按鍵盤 STOP 鍵，僅在 PU，H2 模式停車	1	88
			1：按鍵盤 STOP 鍵，所有模式都可停車		
P.77	00-03	參數防寫選擇	0：僅限於停止中可以寫入參數	0	83
			1：無法寫入參數		
			2：運行中也可以寫入參數		
			3：密碼保護時，無法讀取參數		
P.78	00-15	正反轉防止選擇	0：正轉、反轉皆可	0	89
			1：不可反轉 ( 下反轉命令時，馬達會減速停止 )		
			2：不可正轉 ( 下正轉命令時，馬達會減速停止 )		

附錄一：參數表

參數編號	參數組	參數名稱	設定範圍	出廠值	參照頁碼
P.79	00-16	操作模式選擇	0：PU 模式、JOG 模式、外部模式可切換	0	90
			1：PU 模式、JOG 模式可切換		
			2：僅外部模式		
			3：僅通訊模式		
			4：混合模式 1		
			5：混合模式 2		
			6：混合模式 3		
			7：混合模式 4		
			8：混合模式 5		
			99999：第二操作模式，運轉指令由 00-18 (P.109)設定，目標頻率由 00-17(P.97)設定		
P.80	03-03	M0 功能選擇	同 03-00	2	138
P.81	03-04	M1 功能選擇	同 03-00	3	138
P.82	03-05	M2 功能選擇	同 03-00	4	138
P.83	03-00	STF 功能選擇	0：STF ( 變頻器正轉 )	0	137
			1：STR ( 變頻器反轉 )		
			2：RL ( 多段速低速 )		
			3：RM ( 多段速中速 )		
			4：RH ( 多段速高速 )		
			5：AU ( 類比端子 4-5 優先 )		
			6：OH 外部熱繼電器動作		
			7：MRS ( 變頻器輸出立即停止 )		
			8：RT ( 變頻器第二機能 )		
			9：EXT ( 外部點動 )		
			10：STF+EXJ		
			11：STR+EXJ		
			12：STF+RT		
			13：STR+RT		
			14：STF+RL		
			15：STR+RL		
			16：STF+RM		
			17：STR+RM		
			18：STF+RH		
			19：STR+RH		
			20：STF+RL+RM		
			21：STR+RL+RM		
			22：STF+RT+RL		
			23：STR+RT+RL		
			24：STF+RT+RM		
			25：STR+RT+RM		
			26：STF+RT+RL+RM		
			27：STR+RT+RL+RM		
28：RUN ( 馬達正轉 )					

參數編號	參數組	參數名稱	設定範圍	出廠值	參照頁碼
P.83	03-00	STF 功能選擇	29：STF/STR ( 結合 RUN 信號使用，STF/STR 「on」時，馬達反轉；STF/STR 「off」，電機正轉 )	0	137
			30：RES ( 外部 Reset 功能 )		
			31：STOP ( 結合 RUN 信號，STF/STR 端子可組 )		
			32：REX ( 多段速組合為十六段速 )		
			33：PO ( 外部模式下，選擇程式運行模式 )		
			34：RES_E ( 外部 Reset 信號只在異警時有效 )		
			35：MPO ( 外部模式下，手動迴圈功能 )		
			36：TRI ( 三角波功能 )		
			37：GP_BP ( 電源變頻切換功能 )		
			38：CS ( 手動切換電源信號 )		
			39：STF/STR +STOP ( 結合 RUN 信號，ON 時，馬達反轉；OFF 時，先停車然後再 RUN 馬達正轉 )		
			40：P_MRS ( 變頻器輸出立即停止，此處 MRS 為脈衝信號輸入 )		
			41：PWM 設定頻率 ( 注 1 )		
			42：保留		
			43：RUN_EN ( 數位輸入端子運轉致能 )		
			44：PID_OFF 數位輸入端子關閉 PID 致能		
			45：第二模式		
			46：初始卷徑選擇 1		
			47：初始卷徑選擇 2		
			48：材料厚度選擇 1		
			49：材料厚度選擇 2		
			50：收放卷切換		
			51：預驅動命令		
			52：轉矩記憶		
			53：轉矩記憶致能		
			54：記圈信號 ( 注 1 )		
			55：切換速度/轉矩控制		
			56：卷徑復歸		
			57：高速脈衝輸入功能 ( 注 1 )		
			58：類比端子 2-5 優先		
			59：類比端子 3-5 優先		
			60：PLC 的啟動/停止		
			61：原點複歸致能 SHOM		
62：原點複歸設定原點 ORGP					
63：切換位置/速度控制					
64：外部切換零伺服					
65：外部加減速暫停					
66：外部強制停車					
67：卷徑計算停止					
68：單點定位致能					
69：多點定位致能					
70：全程位置控制脈波輸入命令致能					
71：外部轉矩指令極性取反					
99999：未選擇此外部端子功能					

附錄一：參數表

參數編號	參數組	參數名稱	設定範圍	出廠值	參照頁碼
P.84	03-01	STR 功能選擇	同 03-00	1	138
P.85	03-11	A1-B1-C1 功能選擇	同 03-10	5	143
P.86	03-02	RES 功能選擇	同 03-00	30	138
P.87	03-14	多功能數位輸入端子輸入正反邏輯	0 ~ 1023	0	144
P.88	03-15	多功能數位輸出端子正反邏輯(本體和 slot3)	0 ~ 4095	0	144
P.89	13-00	滑差補償係數	0 ~ 10	0	267
P.90	00-00	機種型號	唯讀	唯讀	80
P.91	01-16	回避頻率 1A	0 ~ 650.00Hz	99999	106
			99999 : 無效		
P.92	01-17	回避頻率 1B	0 ~ 650.00Hz	99999	106
			99999 : 無效		
P.93	01-18	回避頻率 2A	0 ~ 650.00Hz	99999	106
			99999 : 無效		
P.94	01-19	回避頻率 2B	0 ~ 650.00Hz	99999	106
			99999 : 無效		
P.95	01-20	回避頻率 3A	0 ~ 650.00Hz	99999	106
			99999 : 無效		
P.96	01-21	回避頻率 3B	0 ~ 650.00Hz	99999	106
			99999 : 無效		
P.97	00-17	第二目標頻率選擇	0 : 操作器給頻率	0	90
			1 : 通訊 RS485 給頻率		
			2 : 類比量給頻率		
			3 : 外擴通訊卡給頻率		
			4 : PG 卡 A2B2 給頻率		
			5 : HDI 脈衝給定頻率		
P.98	01-26	中間頻率一	0 ~ 650.00Hz	3.00Hz	108
P.99	01-27	中間電壓一	0 ~ 100.0%	10.0%	108
P.100	04-15	分秒選擇	0 : 選擇時間單位為分	1	157
			1 : 選擇時間單位為秒		
P.101	04-27	程式運行模式第一段速執行時間	0 ~ 6000.0s	0.0s	157
P.102	04-28	程式運行模式第二段速執行時間	0 ~ 6000.0s	0.0s	157
P.103	04-29	程式運行模式第三段速執行時間	0 ~ 6000.0s	0.0s	157
P.104	04-30	程式運行模式第四段速執行時間	0 ~ 6000.0s	0.0s	157
P.105	04-31	程式運行模式第五段速執行時間	0 ~ 6000.0s	0.0s	157
P.106	04-32	程式運行模式第六段速執行時間	0 ~ 6000.0s	0.0s	157

參數編號	參數組	參數名稱	設定範圍	出廠值	參照頁碼
P.107	04-33	程式運行模式第七段速執行時間	0~6000.0s	0.0s	157
P.108	04-34	程式運行模式第八段速執行時間	0~6000.0s	0.0s	158
P.109	00-18	第二啟動信號選擇	0：操作器給運轉信號	0	90
			1：數位輸入端子給運轉信號		
			2：通訊 RS485 給運轉信號		
			3：外擴通訊卡給運轉信號		
P.110	00-06	操作器監視選擇	X0：變頻器啟動時，自動進入監視模式，顯示當前輸出頻率	1	86
			X1：變頻器啟動時，自動進入監視模式，顯示當前穩定輸出頻率		
			X2：變頻器啟動時，自動進入監視模式，顯示當前恒壓系統目標壓力和回饋壓力		
			0X：開機畫面為監視模式的輸出頻率檔		
			1X：開機畫面為目標頻率設定模式		
			2X：開機畫面為監視模式的輸出電流檔		
			3X：開機畫面為監視模式的輸出電壓檔		
P.111	04-35	程式運行模式第一段速加減速時間	0~600.00s/0~6000.0s	0.00s	158
P.112	04-36	程式運行模式第二段速加減速時間	0~600.00s/0~6000.0s	0.00s	158
P.113	04-37	程式運行模式第三段速加減速時間	0~600.00s/0~6000.0s	0.00s	158
P.114	04-38	程式運行模式第四段速加減速時間	0~600.00s/0~6000.0s	0.00s	158
P.115	04-39	程式運行模式第五段速加減速時間	0~600.00s/0~6000.0s	0.00s	158
P.116	04-40	程式運行模式第六段速加減速時間	0~600.00s/0~6000.0s	0.00s	158
P.117	04-41	程式運行模式第七段速加減速時間	0~600.00s/0~6000.0s	0.00s	158
P.118	04-42	程式運行模式第八段速加減速時間	0~600.00s/0~6000.0s	0.00s	158
P.119	10-16	正反轉等待時間	0~3000.0s	0.0s	235
P.120	03-16	輸出信號延遲時間	0~3600.0s	0.0s	145
P.121	04-16	每段速的運轉方向	0~255	0	157
P.122	04-17	迴圈選擇	0：不迴圈	0	157
			1~8：從設定的段數開始迴圈		
P.123	04-18	加減速時間選擇	0：加速時間由 01-06(P.7)的設定值決定，減速時間由 01-07(P.8)的設定值決定	0	157
			1：加速時間與減速時間均由 04-35(P.111)~04-42(P.118)決定		
P.124	09-13	擴展卡版本	唯讀	唯讀	222
P.125	00-26	擴展卡類型	唯讀	唯讀	93
P.126	03-06	M3 功能選擇	同 03-00	5	138
P.127	03-07	M4 功能選擇	同 03-00	8	138
P.128	03-08	M5 功能選擇	同 03-00	7	139

附錄一：參數表

參數編號	參數組	參數名稱	設定範圍	出廠值	參照頁碼
P.129	03-12	SO2-SE 功能選擇	同 03-10	2	143
P.130	03-13	A2-B2-C2 功能選擇	同 03-10	0	143
P.131	04-19	程式運行模式第一段速	0 ~ 650.00Hz	0.00Hz	157
P.132	04-20	程式運行模式第二段速	0 ~ 650.00Hz	0.00Hz	157
P.133	04-21	程式運行模式第三段速	0 ~ 650.00Hz	0.00Hz	157
P.134	04-22	程式運行模式第四段速	0 ~ 650.00Hz	0.00Hz	157
P.135	04-23	程式運行模式第五段速	0 ~ 650.00Hz	0.00Hz	157
P.136	04-24	程式運行模式第六段速	0 ~ 650.00Hz	0.00Hz	157
P.137	04-25	程式運行模式第七段速	0 ~ 650.00Hz	0.00Hz	155
P.138	04-26	程式運行模式第八段速	0 ~ 650.00Hz	0.00Hz	157
P.139	02-11	2-5 電壓信號偏置百分比	-100.0%~100.0%	0.0%	118
P.142	04-07	第 8 速	同 04-03	99999	155
P.143	04-08	第 9 速	同 04-03	99999	155
P.144	04-09	第 10 速	同 04-03	99999	155
P.145	04-10	第 11 速	同 04-03	99999	155
P.146	04-11	第 12 速	同 04-03	99999	155
P.147	04-12	第 13 速	同 04-03	99999	155
P.148	04-13	第 14 速	同 04-03	99999	155
P.149	04-14	第 15 速	同 04-03	99999	155
P.150	10-08	啟動方式選擇	XX0：無頻率搜索	0	230
			XX1：直接頻率搜索		
			XX2：減電壓方式		
			X0X：送電 1 次		
			X1X：每次啟動		
			X2X：僅瞬停再啟		
			0XX：無旋轉方向檢出		
			1XX：有旋轉方向檢出		
			2XX：00-15 ( P.78 ) =0，有旋轉方向檢出； 00-15 ( P.78 ) =1/2，無旋轉方向檢出		
P.151	10-03	零速控制功能選擇	0：零速時無輸出	0	228
			1：閉環向量控制 ( 00-21/22=4 ) 時執行零速運轉； VF 閉環控制 ( 00-21/22=1 ) 時執行直流電壓制動		
			2：閉環向量下執行零伺服		
P.152	10-04	零速控制時的電壓	0 ~ 30.0%：7.5K/11KF 及其以下機種	4.0%	228
			0 ~ 30.0%：11K/15KF ~ 55K/75KF 機種	2.0%	
			0 ~ 30.0%：75K/90KF 及其以上機種	1.0%	
P.153	07-10	COM1 通訊錯誤處理	0：報警並空轉停車	0	189
			1：不報警並繼續運行		
P.154	07-07	COM1 Modbus 通訊格式	0：1、7、N、2 (Modbus, ASCII)	4	189
			1：1、7、E、1 (Modbus, ASCII)		
			2：1、7、O、1 (Modbus, ASCII)		
			3：1、8、N、2 (Modbus, RTU)		
			4：1、8、E、1 (Modbus, RTU)		

參數編號	參數組	參數名稱	設定範圍	出廠值	參照頁碼
P.154	07-07	COM1 Modbus 通訊格式	5 : 1、8、0、1 (Modbus, RTU)	4	189
P.155	06-08	過轉矩檢出準位	0 ~ 200.0%	0.0%	176
P.156	06-09	過轉矩檢出時間	0.1 ~ 60.0s	1.0s	176
P.157	03-17	數位輸入端子濾波時間	0 ~ 2000ms	4ms	145
P.158	03-18	數位輸入端子送電致能	0 : 數位輸入端子送電不致能	0	146
			1 : 數位輸入端子送電致能		
P.159	10-17	節能控制	0 : 正常運轉模式	0	235
			1 : 節能運轉模式		
P.160	06-11	再啟動時失速準位	0 ~ 150.0%	100.0%	176
P.161	00-07	多功能顯示	0 : 輸出交流電壓(V)	0	86
			1 : 變頻器(+P)-(-N)端子之間電壓(V)		
			2 : 變頻器溫升的累積率(%)		
			3 : 恒壓系統目標壓力(%)		
			4 : 恒壓系統回饋壓力(%)		
			5 : 運行頻率(Hz)		
			6 : 電子積熱率(%)		
			7 : 2-5 類比輸入端子的信號值(V)		
			8 : 4-5 類比輸入端子的信號值(mA/V)		
			9 : 輸出功率(kW)		
			10 : PG 卡回饋轉速(Hz)		
			11 : 正反轉信號, 1 為正轉, 2 為反轉, 0 為非運轉狀態		
			12 : NTC 溫度顯示(°C)		
			13 : 馬達積熱率 (%)		
			14 : 保留		
			15 : HDI 端子輸入頻率(kHz)		
			16 : 即時卷徑值(mm)		
			17 : 即時線速度(m/min)		
			18 : 變頻器輸出轉矩(%)( 此功能只在 00-21( P.300 ) 或者 00-22 ( P.370 ) 設定為 3~6 時有效 )		
			19 : 數位輸入埠狀態		
			20 : 數位輸出埠狀態		
			21 : 實際運行載波頻率		
			22 : 3-5 類比輸入端子的信號值(mA/V)		
			23 : 同步馬達轉子磁極位置 ( 顯示編碼器回饋的馬達轉子磁極位置, 僅在 00-21 ( P.300 ) =5 時有效 )		
			24 : 當前目標頻率		
			25 : PTC 輸入百分比		
			26 : 當前恒壓系統目標壓力和回饋壓力		
27 : 當前馬達轉速					
P.162	01-28	中間頻率二	0 ~ 650.00Hz	99999	108
			99999 : 未選擇		
P.163	01-29	中間電壓二	0 ~ 100.0%	0.0%	108
P.164	01-30	中間頻率三	0 ~ 650.00Hz	99999	108
			99999 : 未選擇		
P.165	01-31	中間電壓三	0 ~ 100.0%	0.0%	108

附錄一：參數表

參數編號	參數組	參數名稱	設定範圍	出廠值	參照頁碼
P.166	01-32	中間頻率四	0 ~ 650.00Hz	99999	108
			99999：未選擇		
P.167	01-33	中間電壓四	0 ~ 100.0%	0.0%	108
P.168	01-34	中間頻率五	0 ~ 650.00Hz	99999	108
			99999：未選擇		
P.169	01-35	中間電壓五	0 ~ 100.0%	0.0%	108
P.170	08-00	PID 功能選擇	0：不選擇 PID 功能	0	208
			0X：參數 08-03 ( P.225 ) 設定目標值		
			1X：2-5 端子輸入作為目標來源		
			2X：4-5 端子輸入作為目標來源		
			3X：3-5 端子輸入作為目標來源		
			4X：HDI 輸入端子作為目標來源		
			X1：2-5 端子輸入作為回饋來源		
			X2：4-5 端子輸入作為回饋來源		
X3：3-5 端子輸入作為回饋來源					
P.171	08-01	PID 回饋控制方式	0：PID 負作用	0	208
			1：PID 正作用		
P.172	08-04	比例增益	0.1% ~ 1000.0%	20.0%	208
P.173	08-05	積分時間	0 ~ 60.00s	1.00s	208
P.174	08-06	微分時間	0 ~ 10000ms	0ms	208
P.175	08-07	異常偏差	0 ~ 100.0%	0.0%	209
P.176	08-08	異常持續時間	0 ~ 600.0s	30.0s	209
P.177	08-09	異常處理方式	0：自由停車	0	209
			1：減速停車		
			2：警報並繼續運轉		
P.178	08-10	睡眠偵測偏差量	0 ~ 100.0%	0.0%	209
P.179	08-11	睡眠偵測持續時間	0 ~ 255.0s	1.0s	209
P.180	08-12	甦醒準位	0 ~ 100.0%	90.0%	209
P.181	08-13	停機準位	0 ~ 120.00Hz	40.00Hz	209
P.182	08-14	積分上限	0 ~ 200.0%	100.0%	209
P.183	08-15	穩定時減速步長	0 ~ 10.00Hz	0.50Hz	209
P.184	02-24	4-5 斷線選擇	0：無斷線選擇	0	123
			1：減速到 0Hz，多功能數位輸出端子輸出警報		
			2：變頻器立即停車，面板顯示“AEr”異警		
			3：以斷線前的頻率命令持續運轉，多功能數位輸出端子輸出警報		
P.185	02-06	比例聯動增益	0 ~ 100%	0%	116
P.186	00-23	機種選擇功能	0：輕載額定(ND)，適用於風機水泵型負載	1	92
			1：重載額定(HD)，適用於其它負載		
P.187	02-59	FM 校正係數	0 ~ 9998	450	131
P.188	00-01	變頻器程式版本	唯讀	唯讀	80

參數編號	參數組	參數名稱	設定範圍	出廠值	參照頁碼
P.189	00-24	50Hz/60Hz 切換選擇	0：頻率相關參數預設值為 60Hz 系統	0	92
			1：頻率相關參數預設值為 50Hz 系統	1	
P.190	02-47	AM1 輸出偏置	0 ~ 5000	80	128
P.191	02-46	AM1 輸出增益	0 ~ 5000	3210	128
P.192	02-12	2-5 最小輸入正電壓	0 ~ 10.00V	0.00V	118
P.193	02-13	2-5 最大輸入正電壓	0 ~ 10.00V	10.00V	118
P.194	02-14	2-5 最小輸入正電壓對應百分比	-100.0% ~ 100.0%	0.0%	118
			-400.0% ~ 400.0% ( P.500 = 2/14/15/16/17 )		
P.195	02-15	2-5 最大輸入正電壓對應百分比	-100.0% ~ 100.0%	100.0%	118
			-400.0% ~ 400.0% ( P.500 = 2/14/15/16/17 )		
P.196	02-27	4-5 最小輸入電流/電壓對應百分比	-100.0 ~ 100.0%	0.0%	123
			-400.0% ~ 400.0% ( P.501 = 2/14/15/16/17 )		
P.197	02-28	4-5 最大輸入電流/電壓對應百分比	-100.0 ~ 100.0%	100.0%	123
			-400.0% ~ 400.0% ( P.501 = 2/14/15/16/17 )		
P.198	02-25	4-5 最小輸入電流/電壓	0 ~ 20.00mA	4.00mA	123
P.199	02-26	4-5 最大輸入電流/電壓	0 ~ 20.00mA	20.00mA	123
P.220	06-04	電流失速時加減速時間選擇	0：依照當前加減速時間	3	171
			1：依照第一加減速時間		
			2：依照第二加減速時間		
			3：自動計算最佳加減速時間		
P.221	08-16	下限壓力採樣值	0 ~ 65535	0	209
P.222	08-17	上限壓力採樣值	0 ~ 65535	0	209
P.223	08-18	類比回饋信號偏置	0 ~ 100.0%	0.0%	209
P.224	08-19	類比回饋信號增益	0 ~ 100.0%	100.0%	209
P.225	08-03	PID 目標值面板給定量	0 ~ 100.0%	20.0%	208
P.229	10-18	Dwell 功能選擇	0：無功能	0	236
			1：齒隙補償功能		
			2：加減速中斷等待功能		
P.230	10-19	加速時的 Dwell 頻率	0 ~ 650.00Hz	1.00Hz	236
P.231	10-20	加速時的 Dwell 時間	0 ~ 360.0s	0.5s	236
P.232	10-21	減速時的 Dwell 頻率	0 ~ 650.00Hz	1.00Hz	236
P.233	10-22	減速時的 Dwell 時間	0 ~ 360.0s	0.5s	236
P.234	10-23	三角波功能選擇	0：無功能	0	237
			1：外部 TRI 信號接通，三角波功能有效		
			2：在任何時候三角波功能都有效		
P.235	10-24	最大振幅量	0 ~ 25.0%	10.0%	237
P.236	10-25	減速時振幅補償量	0 ~ 50.0%	10.0%	237
P.237	10-26	加速時振幅補償量	0 ~ 50.0%	10.0%	237
P.238	10-27	振幅加速時間	0 ~ 360.00s/0 ~ 3600.0s	10.00s	237
P.239	10-28	振幅減速時間	0 ~ 360.00s/0 ~ 3600.0s	10.00s	237

附錄一：參數表

參數編號	參數組	參數名稱	設定範圍	出廠值	參照頁碼
P.240	02-07	輔助頻率選擇	0：無輔助頻率功能	0	117
			1：運轉頻率 = 主頻 + 輔助頻率 ( 2-5 端子給定 )		
			2：運轉頻率 = 主頻 + 輔助頻率 ( 4-5 端子給定 )		
			3：運轉頻率 = 主頻 - 輔助頻率 ( 2-5 端子給定 )		
			4：運轉頻率 = 主頻 - 輔助頻率 ( 4-5 端子給定 )		
			5：運轉頻率 = 2-5 端子給定作為比例聯動信號		
			6：運轉頻率 = 4-5 端子給定作為比例聯動信號		
			7：運轉頻率 = 3-5 端子給定作為比例聯動信號		
			8：運轉頻率 = 主頻 + 輔助頻率 ( 3-5 端子給定 )		
9：運轉頻率 = 主頻 - 輔助頻率 ( 3-5 端子給定 )					
P.241	08-02	PID 採樣週期	0 ~ 6000ms	20ms	208
P.242	10-05	啟動直流制動功能	0：無啟動前直流制動功能	0	229
			1：有啟動前直流制動功能		
P.243	10-06	啟動直流制動時間	0 ~ 60.0s	0.5s	229
P.244	10-07	啟動直流制動電壓	0 ~ 30.0%：7.5K/11KF ( 含 ) 以下機種	4.0%	229
			0 ~ 30.0%：11K/15KF ~ 55K/75KF 機種	2.0%	
			0 ~ 30.0%：75K/90KF ( 含 ) 以上機種	1.0%	
P.245	06-12	冷卻風扇工作方式	0X：風扇異常時，報 FAN 異警	0	177
			1X：風扇異常時，不報 FAN 異警，僅輸出端子輸出警報		
			X0：運轉時風扇 ON，停車 30S 後風扇 OFF		
			X1：送電後，風扇一直 ON，斷電風扇 OFF		
			X2：運轉時，散熱片溫度大於 60°C 時，風扇 ON；小於 40°C 時，風扇 OFF；停車時，風扇 OFF		
X3：散熱片溫度值大於 60°C 時，風扇 ON；小於 40°C 時，風扇 OFF					
P.246	13-01	調變係數	0.90 ~ 1.20	1.00	267
P.247	10-29	MC 切換互鎖時間	0.1 ~ 100.0s	1.0s	238
P.248	10-30	啟動開始等待時間	0.1 ~ 100.0s	0.5s	238
P.249	10-31	變頻-電源切換頻率	0 ~ 60.00Hz	99999	238
			99999：無自動切換順序		
P.250	10-32	自動切換動作範圍	0 ~ 10.00Hz：從變頻器運行切換到電源運行後，變頻器啟動指令 ( STF/STR ) 置於 OFF 後，切換到變頻器運行	99999	238
			99999：從變頻器運行切換到電源運行後，變頻器啟動指令 ( STF/STR ) 置於 OFF 後，切換到變頻器運行，並減速停止		

參數編號	參數組	參數名稱	設定範圍	出廠值	參照頁碼
P.255	01-36	加速開始 S 字時間	0 ~ 25.00s/0 ~ 250.0s	0.20s	109
P.256	01-37	加速結束 S 字時間	0 ~ 25.00s/0 ~ 250.0s 99999 : 未選擇	99999	109
P.257	01-38	減速開始 S 字時間	0 ~ 25.00s/0 ~ 250.0s 99999 : 未選擇	99999	109
P.258	01-39	減速結束 S 字時間	0 ~ 25.00s/0 ~ 250.0s 99999 : 未選擇	99999	109
P.259	00-09	運轉速度單位選擇	0 : 選擇運轉速度顯示單位為 1 1 : 選擇運轉速度顯示單位為 0.1	1	87
P.260	06-10	過轉矩檢出動作選擇	0 : 過轉矩檢出後不報 OL2 異警，繼續運行 1 : 過轉矩檢出後報 OL2 異警，並停止運轉	1	176
P.261	06-17	維護提醒功能	0 : 無維護提醒功能 1 ~ 9998day : 用來設定維護提醒警報輸出信號的時間	0	179
P.262	06-20	輸出缺相保護選擇	0 : 無輸出缺相保護功能 1 : 當輸出缺相，操作器面板顯示“LF”異警，變頻器停止輸出	0	180
P.263	06-07	降載波保護設定	0 : 定載波頻率，並依照設定載波限制負載電流 1 : 定額定電流，並依照負載電流及溫度限制載波	0	173
P.264	10-51	過激磁減速選擇	0 : 無過激磁減速功能 1 : 有過激磁減速功能	0	244
P.265	10-52	過激磁電流準位	0 ~ 200.0%	150.0%	244
P.266	10-53	過激磁增益	1.00 ~ 1.40	1.10	244
P.267	10-45	回生回避動作選擇	0 : 無回生回避功能 1 : 運轉中回生回避功能有效 ( 自動模式，動作時加減速自動計算 ) 2 : 僅在恒速時有回生回避 ( 自動模式，動作時加減速自動計算 ) 11 : 運轉中回生回避功能有效 ( 手動模式，動作時加減速由 10-49 ( P.271 ) 和 10-50 ( P.272 ) 設定 ) 12 : 僅在恒速時有回生回避 ( 手動模式，動作時加減速由 10-49 ( P.271 ) 和 10-50 ( P.272 ) 設定 )	0	243
P.268	10-46	回生回避動電壓準位	155 ~ 400V : 220V 機種 310 ~ 800V : 440V 機種	380V 760V	243 243
P.269	10-47	減速時 PN 電壓檢測敏感度	0 : 根據 PN 電壓變化率防止再生回避無效 1 ~ 5 : 檢測 PN 電壓變化率設定靈敏度，數字越大靈敏度越高	0	243
P.270	10-48	回生回避動作頻率補償值	0 ~ 10.00Hz : 設定回生回避頻率補償的限定 99999 : 無頻率限定	6.00Hz	243
P.271	10-49	回生回避電壓增益係數	0 ~ 400.0%/0~40.00%	100.0%	243
P.272	10-50	回生回避頻率增益係數	0 ~ 400.0%/0~40.00%	100.0%	243

附錄一：參數表

參數編號	參數組	參數名稱	設定範圍	出廠值	參照頁碼
P.273	10-33	停電停止方式選擇	0：無停電時減速停車功能	0	241
			1：無不足電壓回避（出現電壓不足停電時，變頻器減速停止）		
			2：無不足電壓回避（出現電壓不足停電時，變頻器減速停止。停電減速中恢復再加速）		
			11：有不足電壓回避（出現電壓不足停電時，變頻器減速停止）		
			12：有不足電壓回避（出現電壓不足停電時，變頻器減速停止。停電減速中恢復再加速）		
P.274	10-34	開始減速時減算頻率	0~20.00Hz	3.00Hz	241
P.275	10-35	減速處理開始頻率	0~120.00Hz：輸出頻率≥10-35（P.275）時，從輸出頻率-10-34（P.274）開始減速；輸出頻率<10-35（P.275）時，從輸出頻率開始減速	50.00Hz	241
			99999：從輸出頻率-10-34（P.274）開始減速		
P.276	10-36	停電時減速時間 1	0~360.00s/0~3600.0s	5.00s	241
P.277	10-37	停電時減速時間 2	0~360.00s/0~3600.0s：設定10-38（P.278）的設定頻率以下的減速時間	99999	241
			99999：設定到10-38（P.278）的設定頻率的減速時間		
P.278	10-38	停電時減速時間切換頻率	0~650.00Hz	50.00Hz	241
P.279	10-39	UV 回避電壓增益	0~200.0%	100.0%	241
P.280	06-18	啟動時對地短路檢測	0：啟動時不檢測對地短路	0	180
			1：啟動時檢測對地短路		
P.281	06-13	輸入缺相保護選擇	0：無輸入欠相保護功能	0	177
			1：當輸入缺相，操作器面板顯示“IPF”異警，變頻器停止輸出		
P.282	06-19	運行中 GF 檢測準位	280K/315KF 及其以下機種：0~100.0%	50.0%	180
			315K/355KF 機種：0~100.0%	70.0%	
P.285	13-02	低頻振盪抑制因數	0~8	5	267
P.286	13-03	高頻振盪抑制因數	XX00~XX15	509	267
			00XX~15XX		
P.287	06-14	SCP 短路保護功能	0：無輸出側短路保護功能	1	177
			1：當輸出側短路，操作器面板顯示“SCP”異警，變頻器停止輸出		
P.288	06-40	異警代碼查詢	0~12	1	183
P.289	06-41	異警代碼顯示	唯讀	唯讀	183
P.290	06-42	異警資訊查詢	0~10	0	183
P.291	06-43	異警資訊顯示	唯讀	唯讀	183
P.292	06-27	變頻器執行時間（分鐘）	0~1439min	0min	183
P.293	06-28	變頻器執行時間（天）	0~9999day	0day	183
P.294	00-04	解密參數	0~65535	0	83
P.295	00-05	設定密碼參數	2~65535	0	83
P.296	06-29	變頻器送電時間（分鐘）	0~1439min	0min	183
P.297	06-30	變頻器送電時間（天）	0~9999day	0day	183

參數編號	參數組	參數名稱	設定範圍	出廠值	參照頁碼
P.300	00-21	馬達控制方式選擇	0：感應馬達 V/F 控制	0	91
			1：感應馬達 V/F 閉環控制(VF+PG)		
			2：感應馬達簡易向量控制		
			3：感應馬達無速度感測向量控制		
			4：感應馬達 PG 向量控制		
			5：同步馬達 PG 向量控制		
			6：同步馬達無 PG 向量控制		
P.301	05-00	馬達參數自動量測	0：無馬達參數自動量測功能	0	162
			1：感應馬達參數自動量測[量測中馬達運轉]		
			2：感應馬達參數自動量測[量測中馬達不運轉]		
			3：感應馬達線上自動量測功能		
			4：感應馬達系統慣量自動量測(在閉環向量控制方式下)		
			5：感應馬達參數自動量測[量測中馬達不運轉]		
			8：同步馬達參數自動量測		
			9：同步馬達 Z 相位置自動量測		
			10：同步馬達轉動慣量自動量測		
			P.302		
P.303	05-02	馬達極數	0~48	4	165
P.304	05-03	馬達額定電壓	440 電壓別：0~510V	按電壓	165
			220 電壓別：0~255V		
P.305	05-04	馬達額定頻率	50Hz 系統設定時：0~650.00Hz	50.00Hz	165
			60Hz 系統設定時：0~650.00Hz	60.00Hz	
P.306	05-05	馬達額定電流	0~500.00A：G 框架以下機種	按機種	165
			0~5000.0A：G 框架及其以上機種		
P.307	05-06	馬達額定轉速	50Hz 系統設定時：0~65000r/min	1410r/min	165
			60Hz 系統設定時：0~65000r/min	1710r/min	
P.308	05-07	馬達激磁電流	0~500.00A：G 框架以下機種	按機種	165
			0~5000.0A：G 框架及其以上機種		
P.309	05-08	IM 馬達定子電阻	0~65000mΩ：45K/55KF 及其以下機種	按機種	165
			0~650.00mΩ：55K/75KF 及其以上機種		
P.310	05-09	IM 馬達轉子電阻	0~65000mΩ：45K/55KF 及其以下機種	按機種	165
			0~650.00mΩ：55K/75KF 及其以上機種		
P.311	05-10	IM 馬達漏感抗	0~6500.0mH：45K/55KF 及其以下機種	按機種	165
			0~650.00mH：55K/75KF 及其以上機種		
P.312	05-11	IM 馬達互感抗	0~6500.0mH：45K/55KF 及其以下機種	按機種	165
			0~650.00mH：55K/75KF 及其以上機種		
P.313	05-12	PM 馬達定子電阻	0~65000mΩ：45K/55KF 及其以下機種	按機種	165
			0~650.00mΩ：55K/75KF 及其以上機種		
P.314	05-13	PM 馬達 d 軸電感	0~650.00mH	按機種	165
P.315	05-14	PM 馬達 q 軸電感	0~650.00mH	按機種	165
P.316	05-15	PM 馬達反電勢係數	0~6500.0V/krpm	按機種	165
P.317	05-16	PM 馬達 Z 相原點脈衝補償量	0~359.9°	0.0°	165
P.318	05-17	轉動慣量	0~6.5000kg.m <sup>2</sup> ：5.5K/7.5KF 及其以下機種	按機種	165
			0~65.000kg.m <sup>2</sup> ：7.5K/11KF~90K/110KF 機種		

附錄一：參數表

參數編號	參數組	參數名稱	設定範圍	出廠值	參照頁碼
P.318	05-17	轉動慣量	0 ~ 650.00kg.m <sup>2</sup> : 110K/132KF 及其以上機種	按機種	165
P.320	11-00	速度控制比例係數 1	0 ~ 2000.0	100.0	249
P.321	11-01	速度控制積分時間 1	0 ~ 20.00s	0.30s	249
P.322	11-02	PI 係數切換頻率 1	0 ~ 11-05 ( P.325 ) Hz	5.00Hz	249
P.323	11-03	速度控制比例係數 2	0 ~ 2000.0	100.0	249
P.324	11-04	速度控制積分時間 2	0 ~ 20.00s	0.30s	249
P.325	11-05	PI 係數切換頻率 2	11-02 ( P.322 ) ~ 650.00Hz	10.00Hz	249
P.326	11-06	電流控制比例係數	0 ~ 20	0	249
P.327	11-07	PM 馬達種類	0 : SPM	0	250
			1 : IPM		
P.328	11-08	PM 馬達初始位置檢測方式	0 : 拉入方式	0	250
			1 : 高頻脈振方式		
P.329	11-09	PM 馬達加速 id	0 ~ 200%	80%	250
P.330	11-10	PM 馬達恒速 id	0 ~ 200%	0%	250
P.331	11-11	PM 馬達估算轉速濾波時間	0 ~ 1000ms	2ms	250
P.332	05-22	第二馬達額定功率	0 ~ 650.00kW	99999	167
			99999		
P.333	05-23	第二馬達極數	0 ~ 48	99999	167
			99999		
P.334	05-24	第二馬達額定電壓	440 電壓別 : 0 ~ 510V	99999	167
			220 電壓別 : 0~255V		
			99999		
P.335	05-25	第二馬達額定頻率	0 ~ 650.00Hz	99999	167
			99999		
P.336	05-26	第二馬達額定電流	0~500.00A : G 框架以下機種	99999	167
			0~5000.0A : G 框架及其以上機種		
			99999		
P.337	05-27	第二馬達額定轉速	0 ~ 65000r/min	99999	167
			99999		
P.338	05-28	第二馬達激磁電流	0~500.00A : G 框架以下機種	99999	167
			0~5000.0A : G 框架及其以上機種		
			99999		
P.339	05-29	第二馬達(IM)定子電阻	0 ~ 65000mΩ : 45K/55KF 及其以下機種	99999	167
			0 ~ 650.00mΩ : 55K/75KF 及其以上機種		
			99999		
P.340	05-30	第二馬達(IM)轉子電阻	0 ~ 65000mΩ : 45K/55KF 及其以下機種	99999	167
			0 ~ 650.00mΩ : 55K/75KF 及其以上機種		
			99999		
P.341	05-31	第二馬達(IM)漏感抗	0 ~ 6500.0mH : 45K/55KF 及其以下機種	99999	167
			0 ~ 650.00mH : 55K/75KF 及其以上機種		
			99999		
P.342	05-32	第二馬達(IM)互感抗	0 ~ 6500.0mH : 45K/55KF 及其以下機種	99999	167
			0 ~ 650.00mH : 55K/75KF 及其以上機種		

參數編號	參數組	參數名稱	設定範圍	出廠值	參照頁碼
P.342	05-32	第二馬達(IM)互感抗	99999	99999	167
P.343	05-33	第二馬達(PM)定子電阻	0 ~ 65000mΩ : 45K/55KF 及其以下機種	99999	167
			0 ~ 650.00mΩ : 55K/75KF 及其以上機種		
			99999		
P.344	05-34	第二馬達(PM)d 軸電感	0 ~ 650.00mH	99999	167
			99999		
P.345	05-35	第二馬達(PM)q 軸電感	0 ~ 650.00mH	99999	167
			99999		
P.346	05-36	第二馬達(PM)反電勢係數	0 ~ 6500.0V/krpm	99999	167
			99999		
P.347	05-37	第二馬達(PM)Z 相原點脈衝補償量	0 ~ 359.9°	99999	167
			99999		
P.348	05-38	第二馬達轉動慣量	0 ~ 6.5000kg.m <sup>2</sup> : 5.5K/7.5KF 及其以下機種	99999	167
			0 ~ 65.000kg.m <sup>2</sup> : 7.5K/11KF ~ 90K/110KF 機種		
			0 ~ 650.00kg.m <sup>2</sup> : 110K/132KF 及其以上機種		
			99999		
P.349	09-00	編碼器類型	0 : ABZ	0	218
			1 : ABZ (同步馬達專用)		
			2 : Resolver 1x 同步馬達標準 Encoder		
			3 : ABZ/UVW 同步馬達標準 Encoder		
P.350	09-01	編碼器脈衝數 1	0 ~ 20000	1024	218
P.351	09-02	編碼器輸入型式 1	0 : 無此功能	0	218
			1 : A/B 相脈波列, A 相超前 B 相 90 度為正轉		
			2 : A/B 相脈波列, B 相超前 A 相 90 度為正轉		
			3 : A 相為脈波列, B 相為方向符號, L 為反轉, H 為正轉		
			4 : A 相為脈波列, B 相為方向符號, L 為正轉, H 為反轉		
P.352	09-03	PG 異常偵測時間	0 ~ 100.0s	1.0s	219
P.353	09-04	過速度偵測頻率	0 ~ 30.00Hz	4.00Hz	219
P.354	09-05	過速度偵測時間	0 ~ 100.0s	1.0s	219
P.355	09-06	編碼器脈衝數 2	0 ~ 20000	2500	220
P.356	09-07	編碼器輸入型式 2	0 : 無此功能	0	220
			1 : A/B 相脈波列, A 相超前 B 相 90 度為正轉		
			2 : A/B 相脈波列, B 相超前 A 相 90 度為正轉		
			3 : A 相為脈波列, B 相為方向符號, L 為反轉, H 為正轉		
			4 : A 相為脈波列, B 相為方向符號, L 為正轉, H 為反轉		
P.357	09-08	分頻輸出設定	1 ~ 255	1	221
P.358	09-09	分頻濾波係數設定	0 ~ 255	0	221
P.359	09-10	電子齒輪比	0 ~ 300.00	1.00	221

附錄一：參數表

參數編號	參數組	參數名稱	設定範圍	出廠值	參照頁碼
P.360	09-11	防止反轉檢出脈衝數	0 ~ 65535	0	221
P.361	09-12	反轉檢出次數	0 ~ 65535	0	221
P.362	10-54	PM 馬達起動時短路制動時間	0~60.0s	0.0s	244
P.363	09-14	Z 相校正裕度	0.0° : 不進行校正	15.0°	222
			0.1°~360.0° : 進行 Z 相脈衝校正		
P.364	09-15	Z 相 DV1/DV2 異警致能	0 : Z 相 DV1/DV2 異警無效	1	222
			1 : Z 相 DV1/DV2 異警有效		
P.365	11-42	PM 馬達估算轉速觀測器 PI 參數來源	0 : 手動設定	0	247
			1 : 自動計算		
P.366	11-43	PM 馬達估算轉速觀測器 Kp	0 ~ 65000	10	247
P.367	11-44	PM 馬達估算轉速觀測器 Ki	0 ~ 65000	376	247
P.370	00-22	第二馬達控制方式選擇	0 : 感應馬達 V/F 控制	99999	91
			1 : 感應馬達 V/F 閉環控制(VF+PG)		
			2 : 感應馬達簡易向量控制		
			3 : 感應馬達無速度感測向量控制		
			4 : 感應馬達 PG 向量控制		
			5 : 同步馬達 PG 向量控制		
			6 : 同步馬達無 PG 向量控制		
99999 : 未選擇第二馬達控制方式					
P.371	11-30	第二馬達速度控制比例係數 1	0 ~ 2000	100	253
			99999		
P.372	11-31	第二馬達速度控制積分時間 1	0 ~ 20.00s	0.30s	253
			99999		
P.373	11-32	第二馬達 PI 係數切換頻率 1	0 ~ 11-35 (P.376)Hz	5.00Hz	253
			99999		
P.374	11-33	第二馬達速度控制比例係數 2	0 ~ 2000	100	253
			99999		
P.375	11-34	第二馬達速度控制積分時間 2	0 ~ 20.00s	0.30s	253
			99999		
P.376	11-35	第二馬達 PI 係數切換頻率 2	11-32(P.373)~650.00Hz	10.00Hz	253
			99999		
P.377	11-36	第二馬達電流控制比例係數	0 ~ 20	0	253
			99999		
P.378	11-37	第二 PM 馬達種類	0 : SPM	0	254
			1 : IPM		
			99999		
P.379	11-38	第二 PM 馬達初始位置檢測方式	0 : 拉入方式	0	254
			1 : 高頻脈振方式		
			99999		
P.380	11-39	第二 PM 馬達加速 id	0 ~ 200%	80%	254
			99999		
P.381	11-40	第二 PM 馬達恒速 id	0 ~ 200%	0%	254
			99999		

參數編號	參數組	參數名稱	設定範圍	出廠值	參照頁碼
P.382	11-41	第二 PM 馬達估算轉速濾波時間	0 ~ 1000ms	2ms	254
			99999		
P.383	11-45	PM 馬達零速電流環頻寬係數	0 ~ 100	40	255
P.384	11-46	PM 馬達低速電流環頻寬係數	0 ~ 100	40	255
P.385	11-47	PM 馬達高速電流環頻寬係數	0 ~ 100	40	255
P.386	09-16	PG302 硬體斷線檢出選擇	0：斷線檢出無效	1	219
			1：斷線檢出有效		
P.400	00-20	控制模式選擇	0：速度控制	0	90
			1：轉矩控制		
			2：位置控制		
P.401	11-12	轉矩指令	-400.0 ~ 400.0%	0.0%	251
P.402	11-13	速度極限	-120% ~ 120%	0%	251
P.403	11-14	速度極限偏置	0 ~ 120%	10%	251
P.404	11-15	轉矩濾波時間	0 ~ 1000ms	0ms	251
P.405	11-16	轉矩設定源	0：由參數 11-12 ( P.401 ) 給定轉矩	0	251
			1：由類比量或脈衝輸入給定轉矩		
			2：通過通訊方式給定轉矩		
P.406	11-17	速度極限選擇	0：依照參數 11-13(P.402)和 11-14(P.403)限制速度	0	251
			1：頻率命令來源(根據 00-16(P.79)來決定頻率源)		
P.407	11-18	速度優先回路動作選擇	0：速度優先回路動作無效	1	251
			1：速度優先回路動作有效		
P.408	11-19	正轉電動轉矩極限	0 ~ 400.0%	200.0%	252
P.409	11-20	反轉回生轉矩極限	0 ~ 400.0%	200.0%	252
P.410	11-21	反轉電動轉矩極限	0 ~ 400.0%	200.0%	252
P.411	11-22	正轉回生轉矩極限	0 ~ 400.0%	200.0%	252
P.412	11-23	零速比例係數	0~2000.0	100.0	249
P.413	11-24	零速積分時間	0~20.00s	0.30s	249
P.414	11-25	零速切換頻率	0~650.00Hz	5.00Hz	249
P.420	12-00	原點複歸模式	0 ~ 2123	0	258
P.421	12-01	原點複歸第一高速	0 ~ 650.00Hz	10.00Hz	258
P.422	12-02	原點複歸第二高速	0 ~ 650.00Hz	2.00Hz	258
P.423	12-03	原點脈衝偏移量	-30000~30000	0	258
P.424	12-04	位置指令來源	0：外部脈衝	0	260
			1：相對位置		
			2：絕對位置		
P.425	12-05	位置控制比例增益	0 ~ 65535	10	260
P.426	12-06	位置控制前饋增益係數	0 ~ 65535	0	260
P.427	12-07	位置控制前饋低通濾波時間	0 ~ 65535ms	100ms	260
P.428	12-08	外部脈衝位置控制速度上限	0 ~ 650.00Hz	10.00Hz	261
P.429	12-09	位置到達裕度	0 ~ 65535	40	261
P.430	12-10	零伺服增益	0 ~ 100	5	262
P.431	12-11	單點定位位置	0~65535	0	263
P.432	12-12	單點定位頻率	0~650.00Hz	0.00Hz	263
P.433	12-13	零速閾值	0~650.00Hz	0.50Hz	261
P.434	12-14	位置命令回應選擇	0~2	0	261
P.450	12-20	位置指令 1 的圈數	-30000~30000	0	264
P.451	12-21	位置指令 1 的脈衝數	-30000~30000	0	264
P.452	12-22	位置指令 2 的圈數	-30000~30000	0	264
P.453	12-23	位置指令 2 的脈衝數	-30000~30000	0	264
P.454	12-24	位置指令 3 的圈數	-30000~30000	0	264
P.455	12-25	位置指令 3 的脈衝數	-30000~30000	0	264
P.456	12-26	位置指令 4 的圈數	-30000~30000	0	264
P.457	12-27	位置指令 4 的脈衝數	-30000~30000	0	264
P.458	12-28	位置指令 5 的圈數	-30000~30000	0	264

附錄一：參數表

參數編號	參數組	參數名稱	設定範圍	出廠值	參照頁碼
P.459	12-29	位置指令 5 的脈衝數	-30000~30000	0	264
P.460	12-30	位置指令 6 的圈數	-30000~30000	0	264
P.461	12-31	位置指令 6 的脈衝數	-30000~30000	0	264
P.462	12-32	位置指令 7 的圈數	-30000~30000	0	264
P.463	12-33	位置指令 7 的脈衝數	-30000~30000	0	264
P.464	12-34	位置指令 8 的圈數	-30000~30000	0	264
P.465	12-35	位置指令 8 的脈衝數	-30000~30000	0	264
P.466	12-36	位置指令 9 的圈數	-30000~30000	0	264
P.467	12-37	位置指令 9 的脈衝數	-30000~30000	0	264
P.468	12-38	位置指令 10 的圈數	-30000~30000	0	264
P.469	12-39	位置指令 10 的脈衝數	-30000~30000	0	265
P.470	12-40	位置指令 11 的圈數	-30000~30000	0	265
P.471	12-41	位置指令 11 的脈衝數	-30000~30000	0	265
P.472	12-42	位置指令 12 的圈數	-30000~30000	0	265
P.473	12-43	位置指令 12 的脈衝數	-30000~30000	0	265
P.474	12-44	位置指令 13 的圈數	-30000~30000	0	265
P.475	12-45	位置指令 13 的脈衝數	-30000~30000	0	265
P.476	12-46	位置指令 14 的圈數	-30000~30000	0	265
P.477	12-47	位置指令 14 的脈衝數	-30000~30000	0	265
P.478	12-48	位置指令 15 的圈數	-30000~30000	0	265
P.479	12-49	位置指令 15 的脈衝數	-30000~30000	0	265
P.500	02-00	2-5 輸入功能選擇	0：無功能	1	115
			1：頻率命令		
			2：轉矩命令		
			3：PID 目標值		
			4：PID 回授信號		
			5：目標張力設定		
			6：線速度設定		
			7：回饋線速度		
			8：即時卷徑		
			9：初始卷徑		
			10：材料厚度		
			11：PTC		
			12：PT100		
			13：VF 分離功能		
			14：正側轉矩極限		
			15：負側轉矩極限		
			16：正/負側轉矩極限		
17：回生轉矩極限					
P.501	02-01	4-5 輸入功能選擇	同 02-00	1	115
P.503	02-03	HDI 輸入功能選擇	同 02-00	0	115
P.504	02-02	3-5 輸入功能選擇	同 02-00	0	115
P.505	02-23	4-5 電流/電壓信號偏置百分比	-100.0% ~ 100.0%	0.0%	123

參數編號	參數組	參數名稱	設定範圍	出廠值	參照頁碼
P.507	02-32	3-5 電壓信號偏置百分比	-100.0% ~ 100.0%	0.0%	125
P.508	02-30	3-5 最高操作頻率	50Hz 系統設定時：1.00 ~ 650.00Hz	50.00Hz	125
			60Hz 系統設定時：1.00 ~ 650.00Hz	60.00Hz	
P.510	02-18	2-5 最小輸入負電壓對應百分比	-100.0 ~ 100.0%	0.0%	118
			-400.0% ~ 400.0% ( P.500 = 2/14/15/16/17 )		
P.511	02-19	2-5 最大輸入負電壓對應百分比	-100.0 ~ 100.0%	0.0%	118
			-400.0% ~ 400.0% ( P.500 = 2/14/15/16/17 )		
P.512	02-16	2-5 最小輸入負電壓	0 ~ 10.00V	0.00V	118
P.513	02-17	2-5 最大輸入負電壓	0 ~ 10.00V	0.00V	118
P.522	02-41	HDI 輸入最小頻率對應百分比	-100.0% ~ 100.0%	0.0%	126
			-400.0% ~ 400.0% ( P.503 = 2/14/15/16/17 )		
P.523	02-42	HDI 輸入最大頻率對應百分比	-100.0% ~ 100.0%	100.0%	126
			-400.0% ~ 400.0% ( P.503 = 2/14/15/16/17 )		
P.524	02-39	HDI 輸入最小頻率	0 ~ 100.00kHz	0.00kHz	126
P.525	02-40	HDI 輸入最大頻率	0 ~ 100.00kHz	100.00kHz	126
P.526	02-38	HDI 濾波時間	0 ~ 2000ms	10ms	126
P.527	02-31	3-5 濾波時間	0 ~ 2000ms	30ms	125
P.528	02-22	4-5 濾波時間	0 ~ 2000ms	30ms	123
P.531	02-29	3-5 信號選擇	0：信號取樣的有效範圍為 4 ~ 20mA	1	125
			1：信號取樣的有效範圍為 0 ~ 10V		
			2：信號取樣的有效範圍為 0 ~ 5V		
P.533	06-15	PTC 異警處理方式	0：警告並繼續運行	0	178
			1：異警且減速停車		
			2：異警且自由停車		
			3：無警告		
P.534	06-16	PTC 準位百分比	0 ~ 100.0%	0.0%	178
P.535	02-50	AM2 輸出偏壓	0 ~ 5000	80	129
P.536	02-49	AM2 輸出增益	0 ~ 5000	3210	129
P.537	02-05	AM2 輸出功能選擇	6：固定準位輸出，電壓/電流輸出準位可由 02-53(P.539)設定	0	116
			0~5, 7~13：設定同 02-04。		
P.538	02-48	AM2 輸出信號選擇	同 02-45	0	129
P.539	02-53	AM2 固定輸出準位	0 ~ 100.0%	0.0%	130
P.541	02-54	AM1/FM 固定輸出準位	0 ~ 100.0%	0.0%	130

參數編號	參數組	參數名稱	設定範圍	出廠值	參照頁碼
P.543	02-44	FM 輸出功能選擇	0：輸出頻率，以顯示基準 02-51(P.55)為 100%	0	127
			1：輸出電流，以顯示基準 02-52(P.56)為 100%		
			2：輸出直流 PN 電壓，以 OV 準位為 100%		
			3：輸出變頻器溫升累計率，以 NTC 準位為 100%		
			4：輸出變頻器電子積熱率：以電子熱動電驛動作(當 06-00(P.9)≠0 時)或 IGBT 模組積熱電驛動作(當 06-00(P.9)=0 時)為 100%		
			5：目標頻率，以顯示基準 02-51(P.55)為 100%		
			6：固定脈衝輸出，脈衝輸出準位可由 02-54(P.541)設定		
			7：輸出電壓，以變頻器額定電壓為 100%		
			8：激磁電流，以馬達額定電流為 100% (此功能只在 00-21 ( P.300 ) 或者 00-22 ( P.370 ) 設定為 3~6 時有效 )。		
			9：輸出轉矩，以 2 倍的馬達額定轉矩為 100%(此功能只在 00-21 ( P.300 ) 或者 00-22 ( P.370 ) 設定為 3~6 時有效)		
			10：輸出功率，以 2 倍的馬達額定功率為 100%		
			11：高速脈衝輸入，以 100.00KHz 為 100%		
12：馬達運轉速度：以顯示基準 02-51 ( P.55 ) 為 100%					
P.545	02-33	3-5 斷線選擇	0：無斷線選擇	0	125
			1：減速到 0Hz，多功能數位輸出端子輸出警報		
			2：變頻器立即停車，面板顯示“AEr”異警		
P.546	02-36	3-5 最小輸入電流/電壓對應百分比	-100.0% ~ 100.0%	0.0%	125
			-400.0% ~ 400.0% ( P.504 = 2/14/15/16/17 )		
P.547	02-37	3-5 最大輸入電流/電壓對應百分比	-100.0% ~ 100.0%	100.0%	125
			-400.0% ~ 400.0% ( P.504 = 2/14/15/16/17 )		
P.548	02-34	3-5 最小輸入電流/電壓	0 ~ 10.00V	0.00V	125
P.549	02-35	3-5 最大輸入電流/電壓	0 ~ 10.00V	10.00V	125
P.550	03-09	HDI 端子功能設置	同 03-00	57	139
P.551	03-25	數位輸入端子 M10(Slot3)	同 03-00	99999	148
P.552	03-26	數位輸入端子 M11(Slot3)	同 03-00	99999	148
P.553	03-27	數位輸入端子 M12(Slot3)	同 03-00	99999	148
P.554	03-28	數位輸入端子 M13(Slot3)	同 03-00	99999	148
P.555	03-29	數位輸入端子 M14(Slot3)	同 03-00	99999	148
P.556	03-30	數位輸入端子 M15(Slot3)	同 03-00	99999	148
P.559	03-33	數位輸入端子 M10(Slot2)	同 03-00	99999	148
P.560	03-34	數位輸入端子 M11(Slot2)	同 03-00	99999	148
P.561	03-35	數位輸入端子 M12(Slot2)	同 03-00	99999	148
P.562	03-36	數位輸入端子 M13(Slot2)	同 03-00	99999	148
P.563	03-37	數位輸入端子 M14(Slot2)	同 03-00	99999	148

參數編號	參數組	參數名稱	設定範圍	出廠值	參照頁碼
P.564	03-38	數位輸入端子 M15(Slot2)	同 03-00	99999	148
P.567	03-41	外擴數位輸入端子正反邏輯 (Slot2&3)	0 ~ 65535	0	149
P.568	03-42	數位輸出端子 A10(Slot3)	同 03-10	99999	149
P.569	03-43	數位輸出端子 A11(Slot3)	同 03-10	99999	149
P.570	03-44	數位輸出端子 A12(Slot3)	同 03-10	99999	149
P.571	03-45	數位輸出端子 A13(Slot3)	同 03-10	99999	149
P.572	03-46	數位輸出端子 A14(Slot3)	同 03-10	99999	149
P.573	03-47	數位輸出端子 A15(Slot3)	同 03-10	99999	149
P.574	03-48	數位輸出端子 A16(Slot3)	同 03-10	99999	149
P.575	03-49	數位輸出端子 A17(Slot3)	同 03-10	99999	149
P.576	03-50	數位輸出端子 A10(Slot2)	同 03-10	99999	150
P.577	03-51	數位輸出端子 A11(Slot2)	同 03-10	99999	150
P.578	03-52	數位輸出端子 A12(Slot2)	同 03-10	99999	150
P.579	03-53	數位輸出端子 A13(Slot2)	同 03-10	99999	150
P.580	03-54	數位輸出端子 A14(Slot2)	同 03-10	99999	150
P.581	03-55	數位輸出端子 A15(Slot2)	同 03-10	99999	150
P.582	03-56	數位輸出端子 A16(Slot2)	同 03-10	99999	150
P.583	03-57	數位輸出端子 A17(Slot2)	同 03-10	99999	150
P.584	03-58	外擴輸出端子正反邏輯(Slot2)	0 ~ 255	0	150
P.585	03-59	監視本體數位輸入端子狀態	唯讀	唯讀	151
P.586	03-60	監視本體和外擴 Slot3 數位輸出端子狀態	唯讀	唯讀	151
P.587	03-61	監視外擴 Slot2&3 數位輸入端子狀態	唯讀	唯讀	151
P.588	03-62	監視外擴 Slot2 輸出端子狀態	唯讀	唯讀	151
P.592	02-55	PT100 電壓準位 1	0 ~ 10.00V	5.00V	131
P.593	02-56	PT100 電壓準位 2	0 ~ 10.00V	7.00V	131
P.594	02-57	PT100 準位 1 開始頻率	0 ~ 650.00Hz	0.00Hz	131
P.595	02-58	啟動 PT100 準位 1 延遲時間	0 ~ 6000s	60s	131
P.600	14-00	張力控制選擇參數	0：張力控制無效	0	270
			1：開環轉矩控制模式（在閉環向量控制方式下）		
			2：閉環速度控制模式		
			3：閉環轉矩控制模式（在閉環向量控制方式下）		
P.601	14-01	捲曲模式	0：收卷	0	270
			1：放卷		
P.602	14-02	放卷反向收緊選擇	0：啟動時不允許主動反向收緊材料	0	270
			1：啟動時允許主動反向收緊材料		
P.603	14-03	機械傳動比	0 ~ 300.00	1.00	270
P.604	14-04	張力設定源	0：參數 14-05（P.605）設定	0	271
			1：類比量或 PULSE 輸入設定		
			2：通訊設定		
P.605	14-05	張力設定	0 ~ 30000N	0N	271

附錄一：參數表

參數編號	參數組	參數名稱	設定範圍	出廠值	參照頁碼
P.606	14-06	最大張力	0 ~ 30000N	0N	271
P.607	14-07	零速張力提升	0 ~ 50.0%	0.0%	271
P.608	14-08	零速閾值	0 ~ 30.00Hz	0.00Hz	271
P.609	14-09	張力錐度	0 ~ 100.0%	0.0%	271
P.610	14-11	卷徑計算方法選擇	0：用線速度計算卷徑	0	272
			1：用厚度累計計算卷徑(馬達側編碼器)，脈衝訊號接至 PG 卡的 A1/B1		
			2：用厚度累計計算卷徑(卷軸側編碼器)，脈衝訊號接至 HDI 端子		
			3：類比量或脈衝輸入		
P.611	14-13	最大卷徑	1 ~ 10000mm	500mm	272
P.612	14-14	卷軸直徑	1 ~ 10000mm	100mm	272
P.613	14-15	初始卷徑源	0：初始卷徑由參數 14-16(P.614) ~ 14-18(P.616) 設定	0	272
			1：初始卷徑通過類比量來確定		
P.614	14-16	初始卷徑 1	1 ~ 10000mm	100mm	272
P.615	14-17	初始卷徑 2	1 ~ 10000mm	100mm	272
P.616	14-18	初始卷徑 3	1 ~ 10000mm	100mm	272
P.617	14-19	卷徑濾波時間	0 ~ 1000ms	0ms	272
P.618	14-20	卷徑當前值	0 ~ 10000mm	0mm	272
P.619	14-21	每圈脈衝數	1 ~ 60000	1	272
P.620	14-22	每層圈數	1 ~ 10000	1	272
P.621	14-23	材料厚度設定源	0：材料厚度由參數14-24(P.622) ~ 14-27(P.625) 設定	0	272
			1：材料厚度由類比量來確定		
P.622	14-24	材料厚度0	0.01 ~ 100.00mm	0.01mm	272
P.623	14-25	材料厚度1	0.01 ~ 100.00mm	0.01mm	272
P.624	14-26	材料厚度2	0.01 ~ 100.00mm	0.01mm	272
P.625	14-27	材料厚度3	0.01 ~ 100.00mm	0.01mm	272
P.626	14-28	最大厚度	0.01 ~ 100.00mm	1.00mm	272
P.627	14-29	線速度輸入源	0：無線速度輸入	0	274
			1：類比量或脈衝輸入		
			2：通訊設定		
P.628	14-30	最大線速度	0.1 ~ 6500.0m/min	1000.0 m/min	274
P.629	14-31	計算R最低線速度	0.1 ~ 6500.0m/min	200.0 m/min	274
P.630	14-32	線上顯示線速度值	0 ~ 6500.0m/min	0.0m/min	274
P.631	05-18	慣量自學習設定T1	0 ~ 05-19 ( P.632 ) %	30.0%	166
P.632	05-19	慣量自學習設定T2	05-18 ( P.631 ) ~ 100.0%	60.0%	166
P.633	14-33	機械慣量補償係數	0 ~ 65535	0	275
P.634	14-34	材料密度	0 ~ 60000kg/m <sup>3</sup>	0kg/m <sup>3</sup>	275
P.635	14-35	材料寬度	0 ~ 60000mm	0mm	275
P.636	14-36	摩擦補償係數	0 ~ 50.0%	0.0%	275

參數編號	參數組	參數名稱	設定範圍	出廠值	參照頁碼
P.637	14-37	斷料自動檢測功能	0：無斷料自動檢測功能	0	276
			1：斷料自動檢測功能 1		
			2：斷料自動檢測功能 2		
			3：斷料自動檢測功能 3		
P.638	14-38	自動檢測最低速度	0.1 ~ 6500.0m/min	200.0 m/min	276
P.639	14-39	自動檢測誤差範圍	0.1 ~ 100.0%	10.0%	276
P.640	14-40	自動檢測判斷延時	0.1 ~ 60.0s	2.0s	276
P.641	08-20	比例增益P2	0.1% ~ 1000.0%	20.0%	212
P.642	08-21	積分時間I2	0 ~ 60.00s	1.00s	212
P.643	08-22	微分時間D2	0 ~ 10000ms	0ms	212
P.644	08-23	PID參數自動調整	0：根據回饋偏差量調節	0	212
			1：根據卷徑調節		
			2：根據運行頻率調節		
			3：根據線速度調節		
P.645	14-41	預驅動速度增益	-50.0% ~ 50.0%	0.0%	276
P.646	14-42	預驅動轉矩提升	-50.0% ~ 50.0%	0.0%	276
P.647	14-43	預驅動延遲時間	0 ~ 65535ms	0ms	278
P.650	14-12	厚度算法來計算卷徑時的卷徑記憶控制	0：斷電或者停止卷徑計算時不保存卷徑	0	272
			1：斷電或者停止卷徑計算時將上一次計算出的卷徑值保存，送電或者開始計算卷徑時使用記憶卷徑作為初始卷徑。		
P.654	14-10	錐度補償修正量	0 ~ 10000mm	0mm	272
P.656	14-44	線速度設定源	0：線速度設定無效	0	278
			1：類比量或脈衝輸入獲取線速度		
			2：通訊方式獲取線速度		
P.657	14-45	線速度設定	0 ~ 6500.0m/min	0.0m/min	278
P.658	14-46	張力閉環限幅基準	0：以馬達額定頻率為基準進行限幅	0	278
			1：以系統即時線速度為基準進行限幅		
P.659	14-47	張力閉環限幅偏置	0.0%~100.0%	0.0%	278
P.700	10-40	VF 分離的電壓源	0：數位給定 10-41 ( P.701 )	0	242
			1：類比量給定或 HDI 脈衝給定		
P.701	10-41	VF 分離的電壓數位設定	50Hz/60Hz 系統設定時：0 ~ 440.00V/0~220.00V	按電壓	242
P.702	10-42	VF 分離的電壓加速時間	0 ~ 1000.0s	0.0s	242
P.703	10-43	VF 分離的電壓減速時間	0 ~ 1000.0s	0.0s	242
P.704	10-44	VF 分離停機方式選擇	0：頻率/電壓獨立減至 0	0	242
			1：電壓減為 0 後頻率再減		
P.705	06-21	低電壓準位	155 ~ 220V：220V 機種	155V	180
			310 ~ 440V：440V 機種	310V	
P.706	06-22	回生制動動作準位	205 ~ 400V：220V 機種	360V	181
			410 ~ 800V：440V 機種	720V	
P.707	06-23	電壓失速準位	205 ~ 400V：220V 機種	380V	181
			410 ~ 800V：440V 機種	760V	

附錄一：參數表

參數編號	參數組	參數名稱	設定範圍	出廠值	參照頁碼
P.708	06-24	電容壽命檢測	0：無電容壽命檢測功能	0	182
			1：電源置於 OFF 後,開始測定主電路電解電容壽命		
P.709	06-25	電解電容壽命檢測準位	0 ~ 100.0%	100.0%	182
P.710	06-26	電解電容壽命檢測結果	0：無異常	唯讀	182
			1：電解電容異常		
P.711	08-24	PID 目標量濾波時間	0 ~ 650.00s	0.00s	213
P.712	08-25	PID 回饋量濾波時間	0 ~ 60.00s	0.00s	213
P.713	08-26	PID 輸出量濾波時間	0 ~ 60.00s	0.00s	213
P.714	08-27	PID 偏差控制極限	0 ~ 100.00%	0.00%	214
P.715	08-28	積分分離屬性	0：積分不分離	0	214
			1：積分分離		
P.716	08-29	積分分離點	0 ~ 100.00%	50.00%	214
P.717	08-30	PID 微分限幅	0 ~ 100.00%	0.10%	214
P.718	08-31	PID 輸出正向偏差極限	0 ~ 100.00%	100.00%	215
P.719	08-32	PID 輸出反向偏差極限	0 ~ 100.00%	100.00%	215
P.720	08-33	PID 參數切換動作選擇	0：PID 參數不切換	0	215
			1：PID 參數根據偏差切換		
P.721	08-34	PID 參數切換偏差下限	0 ~ 100.00%	20.00%	215
P.722	08-35	PID 參數切換偏差上限	0 ~ 100.00%	80.00%	215
P.723	08-36	PID 斷線動作選擇 1	0：PID 斷線時選擇不需要運轉到上限值	1	216
			1：PID 斷線時選擇需要運轉到上限值		
P.726	08-39	PID 停機運算動作選擇	0：PID 停機不運算	0	216
			1：PID 停機運算		
P.727	08-40	PID 允許反轉動作選擇	0：PID 不允許反轉	0	216
			1：PID 允許反轉		
P.728	08-41	PID 反向積分限幅	0 ~ 100.0%	0.0%	216
P.729	08-42	PID 最小輸出頻率	0 ~ 10.00Hz	0.00Hz	216
P.740	06-44	E1	唯讀	唯讀	184
P.741	06-45	E2	唯讀	唯讀	184
P.742	06-46	E3	唯讀	唯讀	184
P.743	06-47	E4	唯讀	唯讀	184
P.744	06-48	E5	唯讀	唯讀	184
P.745	06-49	E6	唯讀	唯讀	185
P.746	06-50	E7	唯讀	唯讀	185
P.747	06-51	E8	唯讀	唯讀	185
P.748	06-52	E9	唯讀	唯讀	185
P.749	06-53	E10	唯讀	唯讀	185
P.750	06-54	E11	唯讀	唯讀	185
P.751	06-55	E12	唯讀	唯讀	185
P.752	06-56	E1 異警時的輸出頻率	唯讀	唯讀	185
P.753	06-57	E1 異警時的輸出電流	唯讀	唯讀	185
P.754	06-58	E1 異警時的輸出電壓	唯讀	唯讀	185

參數編號	參數組	參數名稱	設定範圍	出廠值	參照頁碼
P.755	06-59	E1 異警時的溫升累計率	唯讀	唯讀	185
P.756	06-60	E1 異警時的 PN 電壓	唯讀	唯讀	185
P.757	06-61	E1 異警時變頻器的已運轉時間	唯讀	唯讀	185
P.758	06-62	E1 異警時變頻器的運行狀態字	唯讀	唯讀	185
P.759	06-63	E1 異警時的年月	唯讀	唯讀	185
P.760	06-64	E1 異警時的日時	唯讀	唯讀	185
P.761	06-65	E1 異警時的分秒	唯讀	唯讀	185
P.766	06-70	E2 異警時的輸出頻率	唯讀	唯讀	186
P.767	06-71	E2 異警時的輸出電流	唯讀	唯讀	186
P.768	06-72	E2 異警時的輸出電壓	唯讀	唯讀	186
P.769	06-73	E2 異警時的溫升累計率	唯讀	唯讀	186
P.770	06-74	E2 異警時的 PN 電壓	唯讀	唯讀	186
P.771	06-75	E2 異警時變頻器的已運轉時間	唯讀	唯讀	186
P.772	06-76	E2 異警時變頻器的運行狀態字	唯讀	唯讀	186
P.773	06-77	E2 異警時的年月	唯讀	唯讀	186
P.774	06-78	E2 異警時的日時	唯讀	唯讀	186
P.775	06-79	E2 異警時的分秒	唯讀	唯讀	186
P.780	10-55	PLC 動作選擇	0:PLC 功能無效	0	245
			1:PLC 功能有效,PLC RUN 信號來源於外部端子輸入信號或者 10-56(P.781)。		
			2: PLC 功能有效,PLC RUN 信號來源於外部端子輸入信號。		
P.781	10-56	PLC 運行	0:無影響。	0	245
			1: PLC RUN		
P.782	10-57	PLC 清除	0:無效	0	245
			1:清除 PLC 程式，擦除成功後參數值為 0。		
P.783	10-58	PLC 元件監視選擇	0~326	0	245
P.784	10-59	PLC 元件監視值	唯讀	唯讀	245
P.800	07-15	CANopen 從站地址	0 ~ 127	0	204
P.801	07-16	CANopen 速率	0 : 1Mbps	0	204
			1 : 500Kbps		
			2 : 250K/280Kfbps		
			3 : 125Kbps		
			4 : 100Kbps		
5 : 50 Kbps					
P.802	07-17	CANopen 通訊狀態	0 : 節點複歸狀態	0	204
			1 : 通訊複歸狀態		
			2 : 複歸完成狀態		
			3 : 預操作狀態		
			4 : 操作狀態		
5 : 停止狀態					
P.803	07-18	CANopen 控制狀態	0 : 開機尚未完成狀態	0	204
			1 : 禁止運轉狀態		
			2 : 預激磁狀態		
			3 : 激磁狀態		
			4 : 允許操作狀態		
			7 : 快速動作停止狀態		
13 : 觸發錯誤動作狀態					
			14 : 已錯誤狀態		

附錄一：參數表

參數編號	參數組	參數名稱	設定範圍	出廠值	參照頁碼
P.810	07-25	PU 通訊協定選擇	0：Modbus 協議	1	189
			1：士林協議		
			2：PLC 協定 ( 使用士林內置 PLC 時有效 )		
P.811	07-26	PU 變頻器通訊站號	0 ~ 254	0	189
P.812	07-27	PU 串列通訊串列傳輸速率	0：串列傳輸速率為 4800bps	1	189
			1：串列傳輸速率為 9600bps		
			2：串列傳輸速率為 19200bps		
			3：串列傳輸速率為 38400bps		
			4：串列傳輸速率為 57600bps		
5：串列傳輸速率為 115200bps					
P.813	07-28	PU 數據長度	0：8bit	0	189
			1：7bit		
P.814	07-29	PU 停止位長度	0：1bit	0	189
			1：2bit		
P.815	07-30	PU 奇偶檢驗選擇	0：無同位	0	190
			1：奇數同位檢查		
			2：偶校驗		
P.816	07-31	PU CR/LF 選擇	1：僅有 CR	1	190
			2：CR,LF 皆有		
P.817	07-32	PU Modbus 通訊格式	0：1、7、N、2 (Modbus, ASCII)	4	190
			1：1、7、E、1 (Modbus, ASCII)		
			2：1、7、O、1 (Modbus, ASCII)		
			3：1、8、N、2 (Modbus, RTU)		
			4：1、8、E、1 (Modbus, RTU)		
5：1、8、O、1 (Modbus, RTU)					
P.818	07-33	PU 通訊異常容許次數	0 ~ 10	1	190
P.819	07-34	PU 通訊間隔容許時間	0 ~ 999.8s：以設定值進行通訊超時檢驗	99999	190
			99999：不進行超時檢驗		
P.820	07-35	PU 通訊錯誤處理	0：報警並空轉停車	1	190
			1：不報警並繼續運行		
P.826	07-41	外擴通訊卡通訊異常容許次數	0 ~ 10	1	190
P.827	07-42	外擴通訊卡通訊錯誤處理	0：報警並空轉停車	1	190
			1：不報警並繼續運行		
P.828	07-43	外擴通訊卡通訊間隔容許時間	0 ~ 999.8s：以設定值進行通訊超時檢驗	99999	190
			99999：不進行超時檢驗		
P.829	07-44	EP301 通訊擴展卡版本號	唯讀	唯讀	204
P.830	07-45	IP 配置	0：靜態 IP	0	205
			1：動態 IP		
P.831	07-46	IP 地址 1	0~255	192	205
P.832	07-47	IP 地址 2	0~255	168	205
P.833	07-48	IP 地址 3	0~255	2	205
P.834	07-49	IP 地址 4	0~255	102	205
P.835	07-50	子網路遮罩 1	0~255	255	205
P.836	07-51	子網路遮罩 2	0~255	255	205
P.837	07-52	子網路遮罩 3	0~255	255	205
P.838	07-53	子網路遮罩 4	0~255	0	205
P.839	07-54	預設閘道器 1	0~255	192	205
P.840	07-55	預設閘道器 2	0~255	168	205
P.841	07-56	預設閘道器 3	0~255	2	205
P.842	07-57	預設閘道器 4	0~255	100	205

參數編號	參數組	參數名稱	設定範圍	出廠值	參照頁碼
P.900	15-00	用戶登記參數 1	P參數模式：0 ~ 1299 參數組模式：00-00~15-99	99999	280
P.901	15-01	用戶登記參數 2		99999	280
P.902	15-02	用戶登記參數 3		99999	280
P.903	15-03	用戶登記參數 4		99999	280
P.904	15-04	用戶登記參數 5		99999	280
P.905	15-05	用戶登記參數 6		99999	280
P.906	15-06	用戶登記參數 7		99999	280
P.907	15-07	用戶登記參數 8		99999	280
P.908	15-08	用戶登記參數 9		99999	280
P.909	15-09	用戶登記參數 10		99999	280
P.910	15-10	用戶登記參數 11		99999	280
P.911	15-11	用戶登記參數 12		99999	280
P.912	15-12	用戶登記參數 13		99999	280
P.913	15-13	用戶登記參數 14		99999	280
P.914	15-14	用戶登記參數 15		99999	280
P.915	15-15	用戶登記參數 16		99999	280
P.916	15-16	用戶登記參數 17		99999	280
P.917	15-17	用戶登記參數 18		99999	280
P.918	15-18	用戶登記參數 19		99999	280
P.919	15-19	用戶登記參數 20		99999	280
P.990	00-25	參數模式設定	0：參數以「參數組」模式顯示	0	93
			1：參數以「順序編號」模式顯示		
P.996 ~ P.999	00-02	參數恢復	0：無功能	0	81
			1：異警記錄清除(P.996=1)		
			2：變頻器重置(P.997=1)		
			3：參數還原為預設值(P.998=1)		
			4：部分參數還原預設值 1(P.999=1)		
			5：部分參數還原預設值 2(P.999=2)		
6：部分參數還原預設值 3 (P.999=3)					

7.2 附錄二：異警代碼表

代碼	顯示幕上的顯示	原因	處理方法
ERROR	Error	<ol style="list-style-type: none"> <li>1. 電源電壓不足</li> <li>2. 重置功能 RES 「on」</li> <li>3. 操作器與主機接觸不良</li> <li>4. 內部回路故障</li> <li>5. CPU 誤動作</li> </ol>	<ol style="list-style-type: none"> <li>1. 以正常的電源供給</li> <li>2. 切離重置開關</li> <li>3. 確實連接操作器與主機</li> <li>4. 更換變頻器</li> <li>5. 重新啟動變頻器</li> </ol>
OC0 停機時過流	OC0	輸出電流超過變頻器的額定電流兩倍	變頻器可能受到干擾，斷電並重新送電，若反復出現此異警請送廠檢修  <ol style="list-style-type: none"> <li>1. 如果有急加速或急減速，請延長加減速時間</li> <li>2. 避免負載急遽增大</li> <li>3. 檢查馬達接線端子 U/T1、V/T2、W/T3 是否有短路發生</li> </ol>
OC1 加速時過電流	OC1		
OC2 定速時過電流	OC2		
OC3 減速時過電流	OC3		
OV0 停機時過壓	OV0	端子(+P)-(-N)之間，電壓過高	檢查輸入電源電壓是否正常  <ol style="list-style-type: none"> <li>1. 如果有急加速或者急減速，請延長加減速時間</li> <li>2. 檢查主回路端子+P-PR 之間，再生制動電阻是否脫落</li> <li>3. 檢查 06-05(P.30)與 06-06(P.70)的設定值是否正確</li> </ol>
OV1 加速時過電壓	OV1		
OV2 定速時過電壓	OV2		
OV3 減速時過電壓	OV3		
THT IGBT 模組過熱	THT	IGBT 模組積熱電驛動作	避免變頻器長時間超載運轉
THN 馬達過熱	THN	電子熱動電驛動作	<ol style="list-style-type: none"> <li>1. 檢查 06-00(P.9)的設定值，是否正確（以外接的馬達為基準）</li> <li>2. 減輕負載</li> </ol>
FAN 冷卻風扇異常	FAN	冷卻風扇異常	<ol style="list-style-type: none"> <li>1. 風扇損毀，請更換新品</li> <li>2. 異物堵塞風扇，請清除異物</li> <li>3. 風扇配線斷裂/脫落，請更換新品</li> </ol>
OHT 外部馬達熱繼電器動作	OHT	外部馬達熱繼電器動作	<ol style="list-style-type: none"> <li>1. 檢查外部熱繼電器容量與馬達容量是否搭配</li> <li>2. 減輕負載</li> </ol>
OPT RS-485 通訊口週邊異常	OPT	<ol style="list-style-type: none"> <li>1. 通訊異常，超過通訊異常重試次數</li> <li>2. 通訊中斷，超過通訊間隔容許時間</li> </ol>	正確設定通訊相關參數
PUE PU 通訊口週邊異常	PUE		
CbE 外擴通訊口週邊異常	CbE		

代碼	顯示幕上的顯示	原因	處理方法
<b>EED</b> 記憶體異常	<b>EED</b>	ROM 故障	經常發生此異警時請送廠檢修
<b>PID</b> PID 異常	<b>PID</b>	1. 變頻器及馬達容量不夠 2. PID 目標值或回饋值設定不合理 3. 週邊設備故障	1. 更換大容量變頻器及馬達 2. 檢查回饋增益設定，根據回饋重新設定目標值 3. 檢查系統週邊回饋裝置（如感測器、電位器）及線路是否正常
<b>CPU</b> CPU 異常	<b>CPU</b>	週邊電磁干擾嚴重	降低週邊干擾
<b>OLS</b> 失速防止保護	<b>OLS</b>	馬達負載過重	1. 減輕馬達負載 2. 增大 06-01(P.22)值
<b>SCP</b> 短路過電流	<b>SCP</b>	輸出側短路	確認變頻器輸出是否有短路情形（如馬達接線）
<b>NTC</b> 模阻過熱	<b>NTC</b>	逆變側 IGBT 模組溫度過高	1. 降低周圍環境溫度和改善通風條件 2. 確認變頻器風扇是否運轉正常
<b>NTC2</b> 模阻 2 過熱	<b>NTC2</b>		
<b>NTC3</b> 模阻 3 過熱	<b>NTC3</b>		
<b>NTC4</b> 模阻 4 過熱	<b>NTC4</b>		
<b>NTC5</b> 模阻 5 過熱	<b>NTC5</b>		
<b>NTC6</b> 模阻 6 過熱	<b>NTC6</b>		
<b>NTC7</b> 電解電容過熱	<b>NTC7</b>		
<b>NTC8</b> 啟動電阻過熱	<b>NTC8</b>	整流側繼電器未吸合導致啟動電阻溫度過高。	確認變頻器整流側繼電器是否吸合。
<b>OL2</b> 過轉矩異常	<b>OL2</b>	1. 馬達負載過重 2. 參數 06-08(P.155),06-09 (P.156)設置不合理	1. 減輕馬達負載 2. 適當調整 06-08(P.155),06-09 (P.156) 設定值
<b>BE (注 1)</b> 煞車晶體異常 (Relay 異常)	<b>BE</b>	煞車晶體異常 (Relay 異常)	請送廠檢修
<b>IPF</b> 電源輸入異常	<b>IPF</b>	電源輸入不正常	請檢查電源輸入是否正常
<b>CPR</b> CPU 異常	<b>CPR</b>	CPU 程式異常	1. 檢查配線 2. 檢查參數設置 3. 降低週邊干擾
<b>AER</b> 4-5/3-5 端子異常	<b>AER</b>	4-5/3-5 端子類比給定時斷線異常	請參見參數 02-24(P.184)/02-33(P.545)參數說明

附錄二：異警代碼表

代碼	顯示幕上的顯示	原因	處理方法
<b>PG0</b> PG 卡通訊錯誤	PG0	PG 卡通訊異常	1. 檢查 PG 卡與編碼器的接線 2. 確認編碼器是否能正常工作
<b>PG1</b> 編碼器型式異常	PG1	編碼器輸入型式異常	檢查參數 09-02(P.351)的設定值
<b>PG2</b> PG 卡回授信號異常	PG2	PG 卡回授信號異常	請參見回授控制參數說明 09-01~09-05/P.350~P.354
<b>PG3</b> 閉環控制時，速度偏差過大	PG3	閉環控制時，速度偏差過大	請參見回授控制參數說明 09-01~09-05/P.350~P.354
<b>PTC</b> 馬達過熱	PTC	馬達過熱	1. 減輕馬達負載 2. 修改 06-16(P.534)
<b>BEB</b> 材料斷線	BEB	材料斷線	檢測材料回饋的信號線有沒有斷開
<b>DV1</b> Z 相脈衝丟失	DV1	1. PG 電纜接線錯誤、斷線 2. 編碼器損壞	修正 PG 電纜的接線、斷線位置、及遮罩線的接地條件
<b>DV2</b> Z 相雜訊檢出	DV2	1. PG 電纜接線錯誤、干擾 2. PG 卡或編碼器損壞	1. 使 PG 電纜遠離噪音源 2. 修正 PG 電纜的接線及遮罩線的接地條件
<b>DV3</b> 反轉檢出	DV3	1. Z 相位置錯誤 2. 09-02(P.351)設置錯誤	1. 進行 Z 相位置自學習 2. 設定正確的 09-02(P.351)
<b>DV4</b> 防止反轉檢出	DV4	3. PG 電纜接線錯誤、干擾	3. 修正 PG 電纜的接線及遮罩線的接地條件
<b>rAE</b> relay 動作異常	rAE	主回路繼電器異常	請送廠檢修
<b>GF</b>	GF	輸出對地短路	請檢查馬達對地短路是否異常
<b>SAF</b> 安全回路異常	SAF	安全回路斷線	1. 請檢查 S1-SC 之間的短路跳片是否連接牢固； 2. 若有使用安全停止功能，請檢查安全繼電器單元及連線是否有問題；
<b>LF</b>	LF	三相輸出不正常	請檢查變頻器 UVW 三相輸出是否異常
<b>HDC</b> 硬體檢測線路異常	HDC	硬體檢測線路出現故障	請送廠檢修
<b>ADE</b> 三相電流採樣線路異常	ADE	三相電流採樣線路出現故障	請送廠檢修
<b>EbE1</b> 擴充卡 SLOT1 異常	EbE1	變頻器自動偵測的首次結果與下次結果不一致	檢查擴展板連接情況
<b>EbE2</b> 擴充卡 SLOT2 異常	EbE2	變頻器自動偵測的首次結果與下次結果不一致	檢查擴展板連接情況
<b>EbE3</b> 擴充卡 SLOT3 異常	EbE3	變頻器自動偵測的首次結果與下次結果不一致	檢查擴展板連接情況

### 7.3 附錄三：異常情況與對策

異常現象	確認要點	
馬達不會轉動	主回路	<ul style="list-style-type: none"> <li>• 端子 R/L1-S/L2-T/L3 間的電壓是否正常？</li> <li>• POWER 燈是否亮起？</li> <li>• 變頻器與馬達之間的配線是否正確？</li> </ul>
	負載	<ul style="list-style-type: none"> <li>• 負載是否太重？</li> <li>• 馬達轉子是否鎖死？</li> </ul>
	參數設定	<ul style="list-style-type: none"> <li>• 啟動頻率 ( 01-11(P.13) ) 是否設定得太高？</li> <li>• 操作模式 ( 00-16(P.79) ) 是否正確？</li> <li>• 上限頻率 ( 01-00(P.1) ) 是否設為零？</li> <li>• 反轉防止 ( 00-15(P.78) ) 是否已被限定？</li> <li>• 信號偏壓與增益 ( 02-12~02-15、02-25~02-28 / P.192~P.199 ) 是否正確？</li> <li>• 回避頻率 ( 01-16~01-21 / P.91~P.96 ) 是否正確？</li> </ul>
	控制回路	<ul style="list-style-type: none"> <li>• 是否有 MRS 功能「on」？ ( 相關參數 03-00~03-05/P.80~P.84、P.86、03-06(P.126)、03-09(P.550) )</li> <li>• 是否有 RES 功能「on」？ ( 相關參數 03-00~03-05/P.80~P.84、P.86、03-06(P.126)、03-09(P.550) )</li> <li>• 是否外部積熱電驛跳脫？</li> <li>• 是否有異警發生 ( ALARM 燈亮起 ) 而未會重置？</li> <li>• 電壓/電流信號是否正確連接？</li> <li>• STF 與 STR 功能是否正確？ ( 相關參數 03-00~03-05/P.80~P.84、P.86、03-06(P.126)、03-09(P.550) )</li> <li>• 控制回路配線是否脫落或者接觸不良？</li> </ul>
馬達轉向相反	<ul style="list-style-type: none"> <li>• 馬達接線端子(U/T1)/(V/T2)/(W/T3)的配線相序是否正確？</li> <li>• 啟動端子 STF 與 STR 的配線是否正確？</li> </ul>	
馬達轉速無法上升	<ul style="list-style-type: none"> <li>• 負載是否過重？</li> <li>• 失速防止準位 ( 06-01(P.22) ) 是否正確？</li> <li>• 轉矩補償 ( 01-10(P.0) ) 是否太高？</li> <li>• 是否被上限頻率 ( 01-00(P.1) ) 所限制？</li> </ul>	
加減速不順暢	<ul style="list-style-type: none"> <li>• 加減速時間 ( 01-06(P.7)、01-07(P.8) ) 是否正確？</li> <li>• 加減速曲線選擇 ( 01-05(P.29) ) 是否正確？</li> <li>• 電壓/電流信號是否受雜訊影響而浮動？</li> </ul>	
馬達電流過大	<ul style="list-style-type: none"> <li>• 負載是否過大？</li> <li>• 變頻器容量與馬達容量是否匹配？</li> <li>• 轉矩補償 ( 01-10(P.0) ) 是否太高？</li> </ul>	
運轉中的轉速會變動	<ul style="list-style-type: none"> <li>• 電壓/電流信號是否受雜訊影響而浮動？</li> <li>• 馬達負載是否發生變動？</li> <li>• 主回路配線是否過長？</li> </ul>	

## 7.4 附錄四：可選配件

### 7.4.1 通訊擴充卡

➤ PD301：Profibus 通訊擴充卡

端子形式	端子名稱	功能名稱	描述
DB9	1	---	---
	2	---	---
	3	Rxd/Txd-P	接受/發送資料-P
	4	CNTR-P 2)	控制-P
	5	DGND	數據地
	6	VP 1)	正電壓
	7	---	---
	8	Rxd/Txd-N	接受/發送資料-N
	9	---	---

1) 此信號僅在匯流排電纜端點的站需要

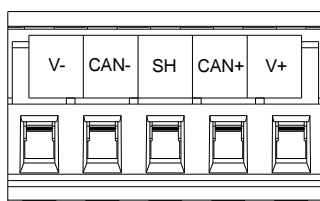
2) 這些信號是可選的

◆ 訂貨代號

NO.	型號	品名	訂貨代號
1	PD301	PD301 擴充卡	LNKPD301

➤ DN301：Devicenet 通訊擴充卡

◆ Devicenet 連接埠接腳定義

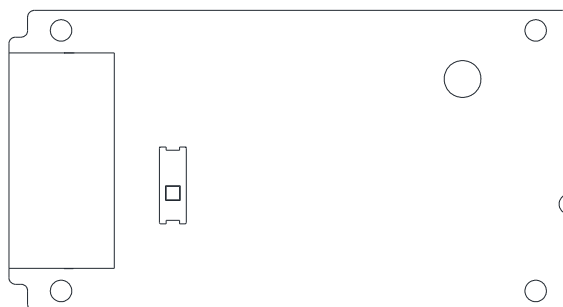


端子標識	訊號	說明
V+	V+	DC24V
CAN+	CAN+	正信號線
SH	SHIELD	接地線
CAN-	CAN-	覆信號線
V-	V-	0V

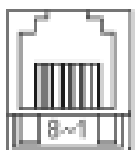
◆ 訂貨代號

NO.	型號	品名	訂貨代號
1	DN301	DN301 擴充卡	LNKDN301

➤ CP301：Canopen 通訊擴充卡



◆ RJ-45 腳位定義



插座

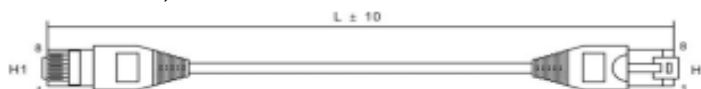
腳位	訊號	說明
1	CAN_H	CAN_Hbus line (dominant high)
2	CAN_L	CAN_L bus line (dominant low)
3	CAN_GND	接地端/0V/V-
7	CAN_GND	接地端/0V/V-

◆ 功能規格

接頭	RJ-45
埠數	2 Port
傳輸方式	CAN
傳輸電纜	使用 CAN 標準線
傳輸速率	1M 500k 250K/280KF 125k 100k 50k
網路通訊協定	CANopen 協議

◆ CANopen 通訊連接線

型號：LNKSSCBLxxT (xx 表示 01,03,05)

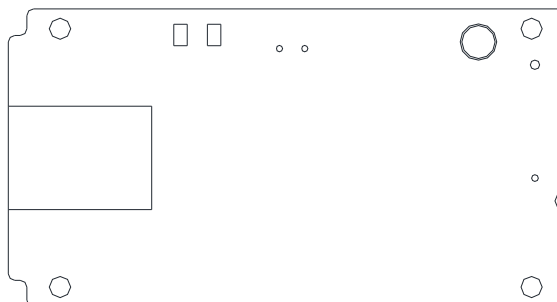


Item No.	Part No.	L(mm)
1	LNKSSCBL01T	1000
2	LNKSSCBL03T	3000
3	LNKSSCBL05T	5000

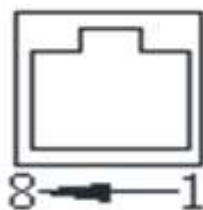
◆ 訂貨代號

NO.	型號	品名	訂貨代號
1	CP301	CP301 擴充卡	LNKCP301

➤ EP301：Ethernet 通訊擴充卡



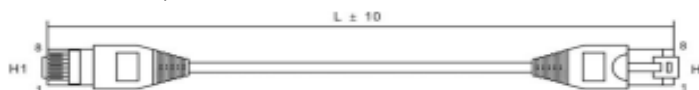
◆ 電氣規格



端子形式	端子名稱	功能名稱	描述
RJ45	1	Tx+	發送資料+
	2	Tx-	發送資料-
	3	RX+	接受數據+
	4	---	---
	5	---	---
	6	RX-	接受數據-
	7	---	---
	8	---	---

◆ Ethernet 通訊連接線

型號：LNKSSCBLxxT (xx 表示 01,03,05)



Item No.	Part No.	L(mm)
1	LNKSSCBL01T	1000
2	LNKSSCBL03T	3000
3	LNKSSCBL05T	5000

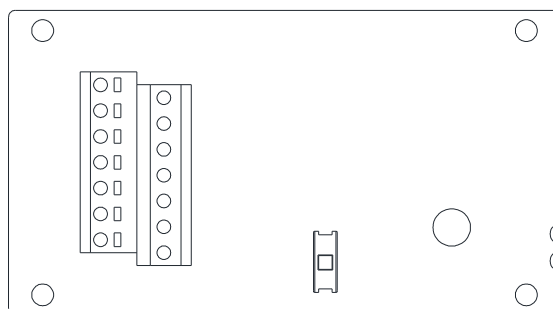
◆ 訂貨代號

NO.	型號	品名	訂貨代號
1	EP301	EP301 擴充卡	LNKEP301

注：使用通訊擴充卡時需要同時購買擴充卡安裝配件 ( LNKCMK301 )，以利於擴充卡安裝固定。

### 7.4.2 I/O 擴充卡

➤ EB362R

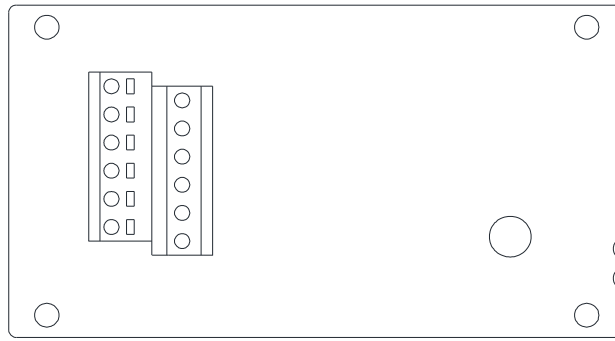


端子形式	端子名稱	說明與功能描述	端子規格
開關 信號 輸入	M10	多功能擴展數位輸入端子共 6 個 ( 可切換 SINK/SOURCE 方式 )	輸入阻抗 : 4.7 kΩ 動作電流 : 5mA 電壓範圍 : 10~28VDC 最大頻率 : 1kHz
	M11		
	M12		
	M13		
	M14		
	M15		
繼電器 輸出	A10 , C10	多功能繼電器輸出 2 組 ; A-C 間為常開接點。	最大電壓 : 30VDC 或 250VAC 最大電流 : 電阻負載時 5A NO 電感負載時 2A NO ( cosΦ=0.4 )
	A11 , C11		
公共 端子	SD	M10~M15 端子的公共端 ( SINK )	---
	PC	M10~M15 端子的公共端 ( SOURCE )	輸出電壓 : 24VDC±20% 最大電流 : 200mA(與控制板共用)

◆ 訂貨代號

NO.	型號	品名	訂貨代號
1	EB362R	EB362R 擴充卡	LNKEB362R

➤ EB308R



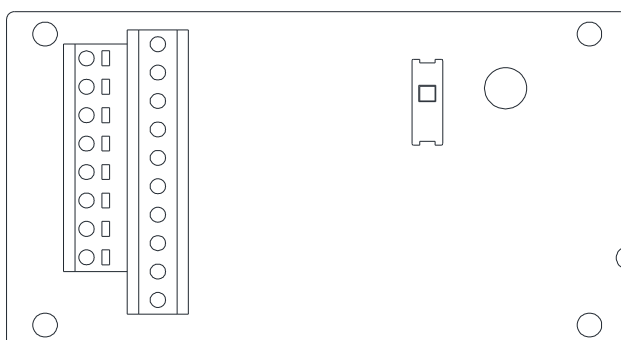
端子形式	端子名稱	說明與功能描述	端子規格
繼電器 輸出	A10, C1	多功能繼電器輸出 8 組； A-C 間為常開接點	最大電壓：30VDC 或 250VAC 最大電流：電阻負載時 5A NO 電感負載時 2A NO ( $\cos\Phi=0.4$ )
	A11, C1		
	A12, C2		
	A13, C2		
	A14, C3		
	A15, C3		
	A16, C4		
A17, C4			

◆ 訂貨代號

NO.	型號	品名	訂貨代號
1	EB308R	EB308R 擴充卡	LNKEB308R

### 7.4.3 PG 擴充卡

➤ PG301C

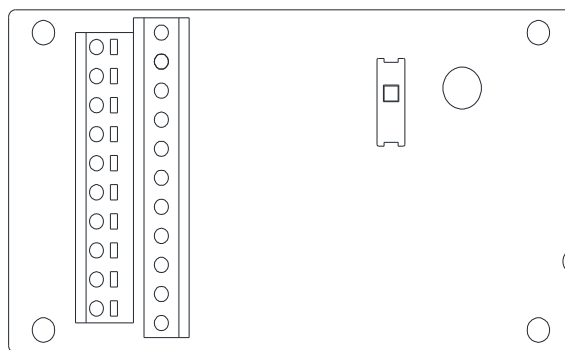


端子	端子名稱	說明與功能描述	端子規格
輸入	A1、B1、Z1	編碼器信號輸入，支援開集極、電壓、線驅動、推挽輸入型式	最高頻率：500KP/Sec
	$\overline{A1}$ 、 $\overline{B1}$ 、 $\overline{Z1}$		
	A2、B2	脈波信號輸入，連接上位控制器，支援開集極、電壓、線驅動、推挽輸入型式	最高頻率：500KP/Sec
	$\overline{A2}$ 、 $\overline{B2}$		
輸出	A1O	開集極分頻輸出、1~255 分頻	最高頻率：500KP/Sec 最大電流：50mA 可切換不同電壓下的提升電阻
	B1O		
	Z1O		
	DCM		
電源	12V	12V 電源	電壓±5% 電流 200mA MAX
	5V	5V 電源	
	DCM	電源公共地	

◆ 訂貨代號

NO.	型號	品名	訂貨代號
1	PG301C	PG301C 擴充卡	LNKPG301C

➤ PG301L

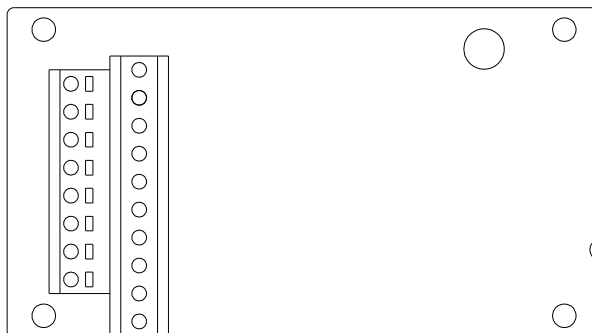


端子	端子名稱	說明與功能描述	端子規格
輸入	A1、B1、Z1	編碼器信號輸入，支援開集極、電壓、線驅動、推挽輸入型式	最高頻率：500KP/Sec
	$\overline{A1}$ 、 $\overline{B1}$ 、 $\overline{Z1}$		
	A2、B2	脈波信號輸入，連接上位控制器，支援開集極、電壓、線驅動、推挽輸入型式	最高頻率：500KP/Sec
	$\overline{A2}$ 、 $\overline{B2}$		
輸出	AO、BO、ZO	線驅動分頻輸出、1~255 分頻	最高輸出電壓：5V 最大電流：50mA 最高頻率：500KP/Sec
	$\overline{AO}$ 、 $\overline{BO}$ 、 $\overline{ZO}$		
電源	12V	12V 電源	電壓±5% 電流 200mA MAX
	5V	5V 電源	
	DCM	電源公共地	

◆ 訂貨代號

NO.	型號	品名	訂貨代號
1	PG301L	PG301L 擴充卡	LNKPG301L

➤ PG302L



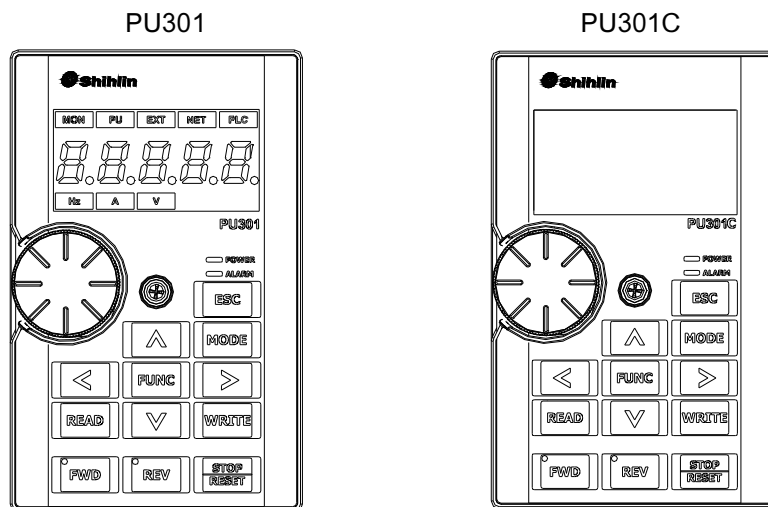
端子	端子名稱	說明與功能描述	端子規格
輸入	S1、S2	Resolver 信號輸入	3.5±0.175Vrms, 10kHz
	$\overline{S3}$ 、 $\overline{S4}$		
	A2、B2	脈波信號輸入，連接上位控制器，支援開集極、電壓、線驅動、推挽輸入型式，最高可接受 500K	最高頻率：500KP/Sec
	$\overline{A2}$ 、 $\overline{B2}$		
輸出	AO、BO、ZO	線驅動分頻輸出、1~255 分頻	最高輸出電壓：5V 最大電流：50mA 最高頻率：500KP/Sec
	$\overline{AO}$ 、 $\overline{BO}$ 、 $\overline{ZO}$		
電源	R1-R2	Resolver 電源輸出	7Vrms, 10KHz

◆ 訂貨代號

NO.	型號	品名	訂貨代號
1	PG302L	PG302L 擴充卡	LNKPG302L

### 7.4.4 操作面板

➤ PU301、PU301C 外觀圖

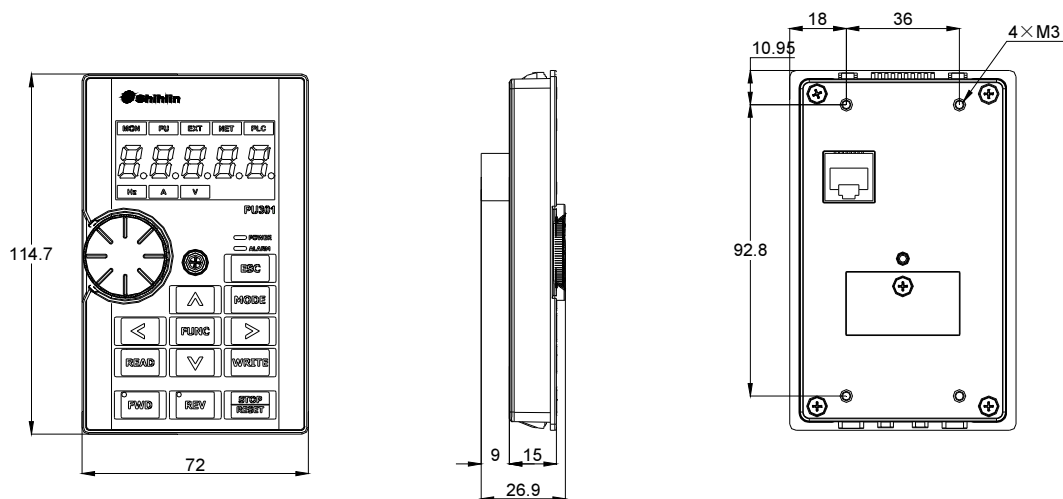


◆ 訂貨代號

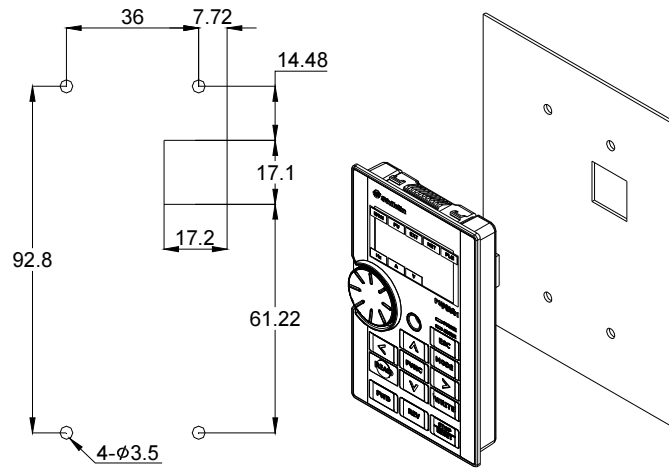
NO.	型號	品名	訂貨代號
1	PU301	LED 操作器	LNKPU301
2	PU301C	LCD 操作器	LNKPU301C

◆ 外形尺寸圖

<Outline drawing>

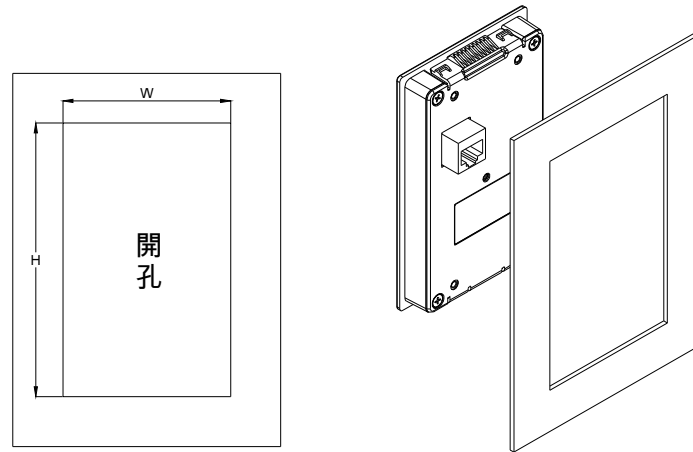


◆ 盤面安裝開孔尺寸圖



◆ 卡扣安裝開孔尺寸圖

<卡扣安裝開孔尺寸圖>

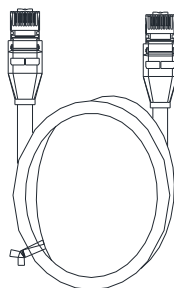


面板厚度	1.2mm	1.6mm	2.0mm
W	66.4		
H	110.2	111.3	112.5

\*容許誤差:±0.15mm

\*如果客戶開孔精度無法滿足上述容許誤差,請選購配件 LNKSMK301 (彈片安裝包) 進行安裝.

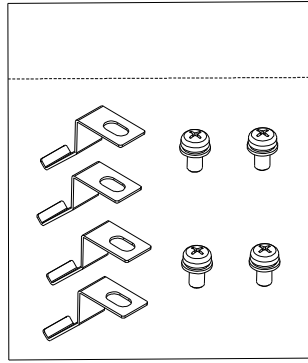
### 7.4.5 通信線



◆ 訂貨代號

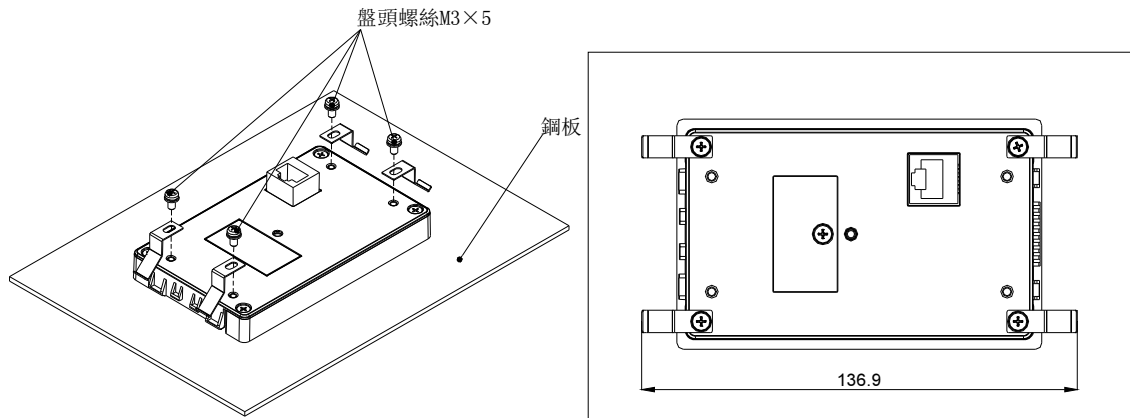
NO.	型號	品名	訂貨代號
1	SSCBL01T	資料傳輸線 ( 1 米 )	LNKSSCBL01T
2	SSCBL03T	資料傳輸線 ( 3 米 )	LNKSSCBL03T
3	SSCBL05T	資料傳輸線 ( 5 米 )	LNKSSCBL05T

7.4.6 彈片安裝包



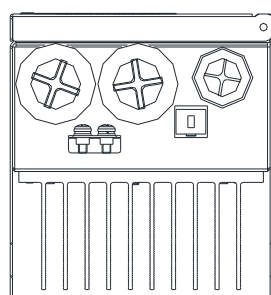
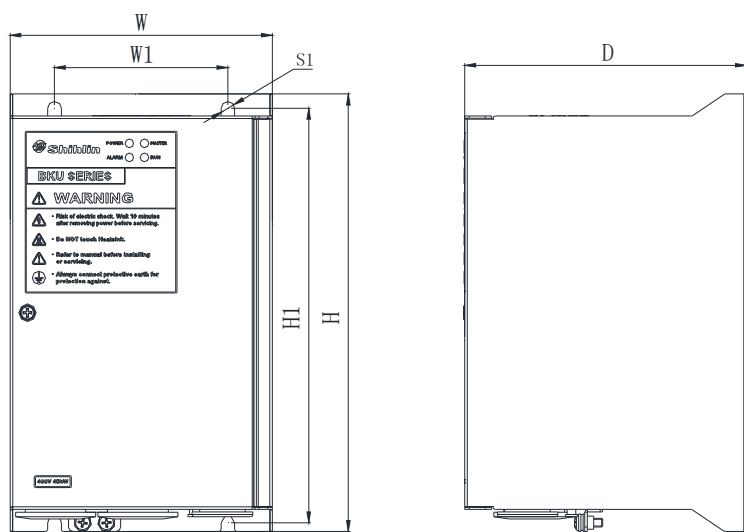
◆ 訂貨代號

NO.	型號	品名	訂貨代號
1	SMK301	PU301、PU301C 彈片安裝包	LNKSMK301



### 7.4.7 BKU 制動單元

➤ BKU



機種	W	W1	H	H1	D	S1
BKU-020-37K	121	80	200	189.5	130	6.4
BKU-040-45K						

◆ 訂貨代號

NO.	型號	品名	訂貨代號
1	BKU-020-37K	200V 37KW 剎車單元	LNKBKU02037K
2	BKU-040-45K	400V 45KW 剎車單元	LNKBKU04045K

## 7.5 附錄五：歐洲規範相容性說明

本變頻器有 CE 標識者符合 規範：

**Low Voltage Directive 2014/35/EU & Electromagnetic Compatibility Directive 2014/30/EU**

### 1. 電磁相容指令(EMC)：

#### (1).EMC 相容之說明：

就系統整合而言，變頻器非功能獨立的單一設備，它通常是控制箱體內的單體之一，且與其它裝置結合，用來操控機器或設備。因此，本公司不認為所有 EMC 指令需直接適用於變頻器上。基於上述原因，本變頻器的 CE 標識不具延伸性質。

#### (2).相容性：

變頻器不需涵蓋於所有的 EMC 指令。然而，對某些需適用 EMC 指令且使用到本變頻器的機器設備而言，在該機器設備必須具備 CE 標識時，本公司備有電磁相容驗證資料及操作手冊，以利包含本變頻器的機器設備以簡捷的裝配來達到所需符合的電磁相容規範。

#### (3).安裝方法大綱：

請依照下列必要的提醒來安裝本變頻器

- \* 請使用符合歐規的雜訊濾波器來搭配變頻器使用。
- \* 馬達與變頻器間的配線，請使用遮蔽線或以金屬導管收納，並將馬達端與變頻器端共接地。請儘量使配線長度縮短。
- \* 請將本變頻器安裝在一個已接地的金屬箱體中，有助於輻射干擾的隔離。
- \* 電源端使用線對線式的雜訊濾波器及控制排線上使用磁性鐵芯以抑制雜訊。

所有資訊及符合歐規的濾波器規格都在操作手冊中有詳盡的介紹。請與你的代理商接洽。

### 2. 低電壓指令(LVD)：

#### (1).低電壓指令相容之說明：

本變頻器相容於低電壓指令。

#### (2).相容性：

本公司自我宣告符合低電壓指令規範。

#### (3).說明：

- \* 不要僅使用漏電保護器來預防人為觸電，請確實做好接地保護。
- \* 請針對個別變頻器作單獨接地(請勿連接 2 條(含)以上接地電纜)。
- \* 請使用符合 EN 或 IEC 規範的無融絲開關及電磁接觸器。
- \* 請在過電壓種類二級條件下且污染等級 2 或更佳環境下使用本變頻器。
- \* 關於變頻器輸入側及輸出側的電纜形式尺寸，請選用操作手冊建議的規格

## EU-Declaration of Conformity

<i>Herewith we(manufacture):</i>	
<b>Name:</b>	<b>Suzhou Shihlin Electric &amp; Engineering Corporation</b>
<b>Address:</b>	<b>NO.88, Guangdong St., Suzhou New District, Jiangsu, China.</b>

*Declare that the following Appliance complies with the appropriate basic safety and health requirements of the EU Directives(see Item 4) and the relevant Union harmonisation legislation based on its design and type, as brought into circulation by us.*

*The object of the declaration is identification of electrical equipment allowing traceability.*

*The declaration relates exclusively to Shihlin products in the state in which it was placed on the market, and excludes components which are added and/or operations carried out subsequently by the final user.*

*This declaration of conformity is issued under the sole responsibility of the manufacture.*

1	<b>Product name:</b>	<b>Inverter</b>
2	<b>Model/Type:</b>	<i>SA3 Series (Reference the attached list of catalogue numbers)</i>
3	<b>Batch or Serial number:</b>	<i>Reference the attached list of catalogue numbers</i>
4	<b>Application EU Directives:</b>	<i>Low voltage Directive 2014/35/EU EMC directive 2014/30/EU</i>
5	<b>Used harmonized Standards:</b>	<i>LVD: EN61800-5-1:2007 EMC: EN61800-3:2004+A1:2012</i>
6	<b>Signed for and on behalf of:</b>	<i>Suzhou Shihlin Electric &amp; Engineering Corporation</i>
7	<b>Print Name, Function(Title of Signature )</b>	<i>Alex Chen, Senior Vice President</i>
8	<b>Signature</b>	
9	<b>Place and date of issue</b>	<i>Suzhou of China, 2017. 11.22</i>
<p><b>Manufacturer Statement:</b>  <i>√ We shall give the manufacturer full name and address, registered trade name or registered trade mark, and true Batch/series no., "xxxx-xxxx" in the EU declaration and on the product(marking plate), or where that is not possible, on its packaging or in a document accompanying the product.</i>  <i>√ We shall keep the technical documentation referred to in Annex III and the EU declaration of conformity for 10 years after the electrical equipment has been placed on the market.</i></p>		

## Catalogue numbers:

<i>Series name</i>	<i>Model name</i>	<i>Serial number</i> <sup>1</sup>
<i>SA3-043 Series</i>	<i>SA3-043-0.75K/1.5KF-xy, SA3-043-1.5K/2.2KF-xy, SA3-043-2.2K/3.7KF-xy, SA3-043-3.7K/5.5KF-xy, SA3-043-5.5K/7.5KF-xy, SA3-043-7.5K/11KF-xy, SA3-043-11K/15KF-xy, SA3-043-15K/18.5KF-xy, SA3-043-18.5K/22KF-xy, SA3-043-22K/30KF-xy, SA3-043-30K/37KF-xy, SA3-043-37K/45KF-xy, SA3-043-45K/55KF-xy, SA3-043-55K/75KF-xy, SA3-043-75K/90KF-xy, SA3-043-90K/110KF-xy, SA3-043-110K/132KF-xy, SA3-043-132K/160KF-xy, SA3-043-160K/185KF-xy, SA3-043-185K/220KF-xy, SA3-043-220K/250KF-xy, SA3-043-250K/280KF-xy, SA3-043-280K/315KF-xy, SA3-043-315K/355KF-xy</i>	/
<i>SA3-023 Series</i>	<i>SA3-023-0.75K/1.5KF-xy, SA3-023-1.5K/2.2KF-xy, SA3-023-2.2K/3.7KF-xy, SA3-023-3.7K/5.5KF-xy, SA3-023-5.5K/7.5KF-xy, SA3-023-7.5K/11KF-xy, SA3-023-11K/15KF-xy, SA3-023-15K/18.5KF-xy, SA3-023-18.5K/22KF-xy, SA3-023-22K/30KF-xy, SA3-023-30K/37KF-xy, SA3-023-37K/45KF-xy, SA3-023-45K/55KF-xy, SA3-023-55K/75KF-xy, SA3-023-75K/90KF-xy, SA3-023-90K/110KF-xy, SA3-023-110K/132KF-xy</i>	/

- 1) If no series number is given, then all series are covered  
 2) xy: denote any alphanumeric suffix

## 8. 修訂記錄

印刷日期	手冊版本	修訂內容
2014 年 11 月	V1.00	第一版
2015 年 4 月	V1.01	<p><b>修改</b></p> <p>1. 部分參數出廠值及設定範圍的修正。</p> <p><b>新增</b></p> <p>1. 參數連結的新增。</p> <p>2. 參數 10-54 ( P.362 ) , 14-45 ( P.657 ) 的新增。</p> <p>3. 可選配件操作面板, 通信線, 彈片安裝包的新增。</p>
2015 年 8 月	V1.02	<p><b>修改</b></p> <p>1. 部分參數出廠值及設定範圍的修正。</p> <p><b>新增</b></p> <p>1. 新增了環境中海拔的注釋。</p> <p>2. 新增了參數 09-14(P.363) , 09-15(P.364) , 11-42(P.365),11-43(P.366) , 11-44(P.367) , 14-46(P.658),14-47(P.659)</p>
2016 年 2 月	V1.03	<p><b>修改</b></p> <p>1. 單標改雙標</p> <p>2. 修正 3.6.4 電抗器規格</p>
2017 年 2 月	V1.04	<p><b>修改</b></p> <p>1. 3.7.1 制動單元連接</p> <p>2. 部分參數出廠值及設定範圍的修正。</p> <p><b>新增</b></p> <p>1. 新增:220V 三廂 G 框架 90K/110KF , 110K/132KF</p> <p>7.4.4 BKU 制動單元</p> <p>5.8.4 通訊擴展卡版本資訊</p> <p>5.11.17 內置 PLC 功能</p> <p>5.12.8 PM 馬達電流環調節器參數</p> <p>5.13.4 單點定位功能</p> <p>7.5 歐洲規範相容性說明</p> <p>2. 新增了參數 07-25( P.810 ) , 07-26( P.811 ) , 07-27( P.812 ) , 07-28( P.813 ) , 07-29( P.814 ) , 07-30( P.815 ) , 07-31( P.816 ) , 07-32( P.817 ) , 07-33( P.818 ) , 07-34( P.819 ) , 07-35( P.820 ) , 07-41( P.826 ) , 07-42( P.827 ) , 07-43( P.828 ) , 07-44( P.829 ) , 07-45( P.830 ) , 07-46( P.831 ) , 07-47( P.832 ) , 07-48( P.833 ) , 07-49( P.834 ) , 07-50( P.835 ) , 07-51( P.836 ) , 07-52( P.837 ) , 07-53( P.838 ) , 07-54( P.839 ) , 07-55( P.840 ) , 07-56( P.841 ) , 07-57( P.842 ) , 09-16( P.386 ) 10-55( P.780 ) , 10-56( P.781 ) , 10-57( P.782 ) , 10-58( P.783 ) , 10-59( P.784 ) 11-23( P.412 ) , 11-24( P.413 ) , 11-25( P.414 ) , 12-13( P.433),12-14( P.434),</p>
2017 年 7 月	V1.05	<p><b>修改</b></p> <p>1. 修改 : 3.7 端子配線部分內容</p>
2017 年 8 月	V1.06	<p><b>修改</b></p> <p>1. 修改 : AC 電抗器 OCL 型號 , 電感</p>
2017 年 10 月	V1.07	<p><b>新增</b></p> <p>1. 新增:選配卡 : EP301</p>

印刷日期	手冊版本	修訂內容
2018 年 1 月	V1.08	<p data-bbox="703 241 759 275">修改</p> <p data-bbox="703 286 1257 360">1.修改：附錄五：歐洲規範相容性說明部分內容 5.13.4 單點定位功能：M0=67 改成 M0=68</p> <p data-bbox="703 371 759 405">修改</p> <p data-bbox="703 416 895 450">1.修改：銘牌說明</p>

版本： V1.08